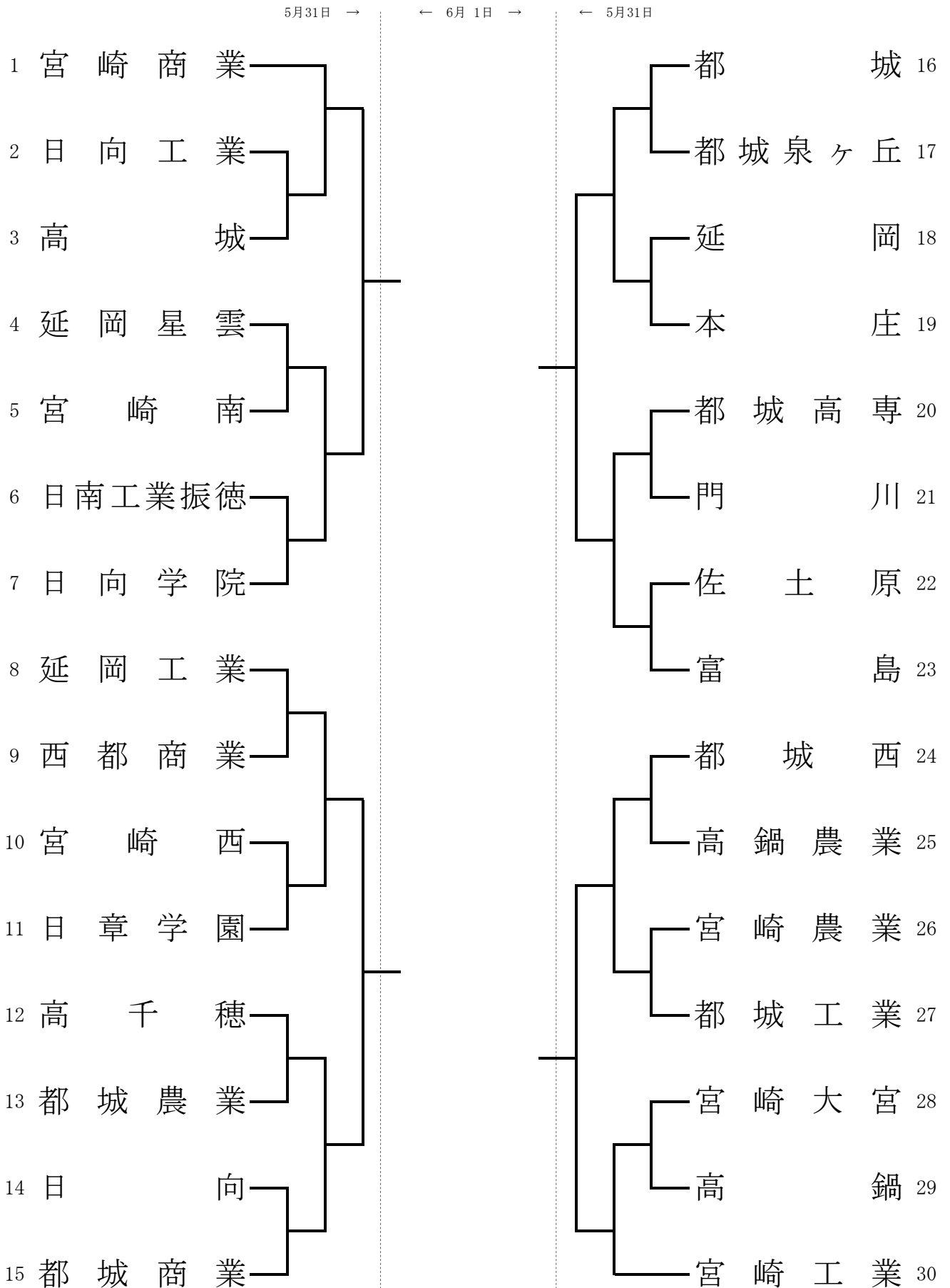


男子学校対抗 【BT】

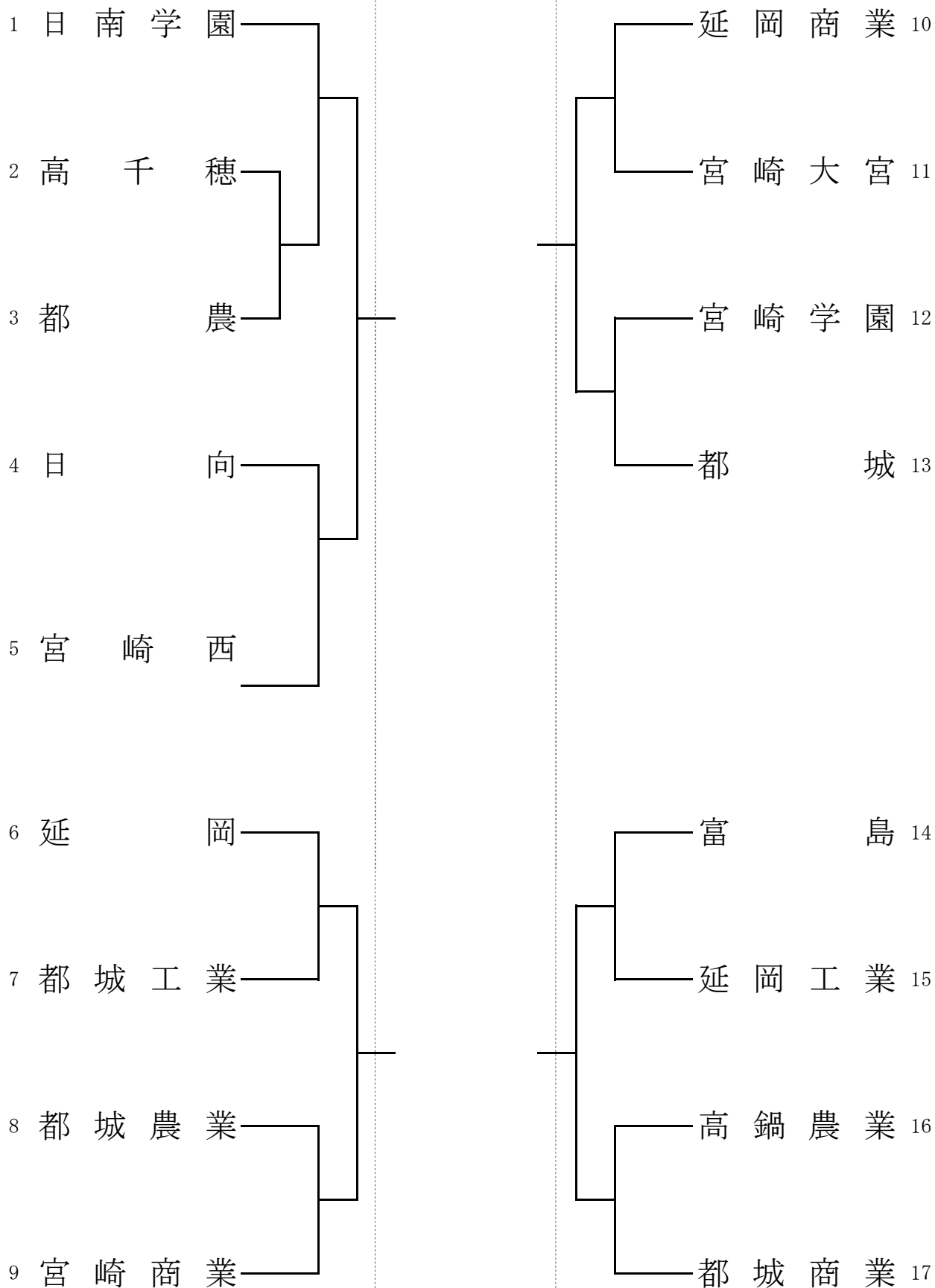


女子学校对抗 【GT】

5月31日 →

← 6月1日 →

← 5月31日



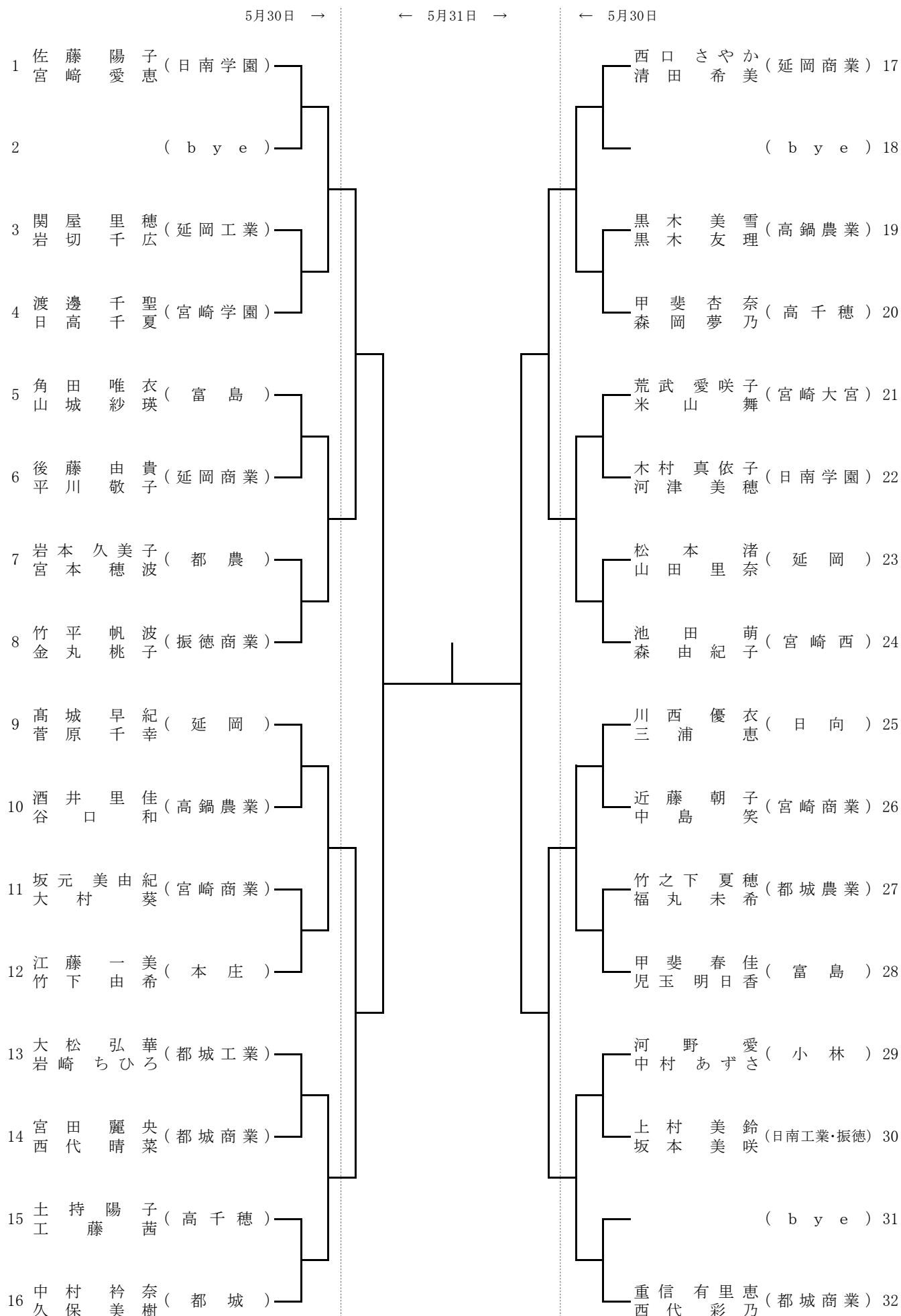
男子ダブルス 【BD1】

		5月30日 →	← 5月31日 →	← 5月30日	
1	甲斐 達也 (宮崎工業)				竹田 雅幸 (都城西) 33
2	(bye)				原口 陽介 (bye) 34
3	吉永 寛康 (都城泉ヶ丘)				来中 崎村 祐史 (日南工業・振徳) 35
4	堀田 剣司 (ウルストラ)				加黒 藤木 俊樹 (高鍋農業) 36
5	佐坂 藤本 祐一成 (高千穂)				田福 永悠 遠太 (日南学園) 37
6	石樋丸口 貴紀 (宮崎大宮)				富佐 高藤 隆介 (高千穂) 38
7	井上 暢翔 (都城)				杉邊 山網 之輔 (日向学院) 39
8	橋口 剛士 (都城高専)				竹嶋 村田 誠基 (宮崎大宮) 40
9	柳田川 向輝 (佐土原)				岩切 聖也 (延岡) 41
10	日吉 健人 (宮崎南)				高橋本 口部 俊紀 (西都商業) 42
11	高那 須太介 (高鍋農業)				児新 玉凌 優介 (都農) 43
12	森田 勇介 (富島)				山下 我和 聡紀 (宮崎農業) 44
13	積廻 郡卓将 (本庄)				成合 翔太郎 (日向) 45
14	時黒 木宣宏 (日南工業・振徳)				関野 谷川 裕樹 (宮崎南) 46
15	濱小 砂川 正次 (西都商業)				(bye) 47
16	四曲 位拓忠 (宮崎西)				佐藤 高水 秀和 (都城) 48
17	山之口 拓真 (延岡)				日出 大峯 拓匠 也平 (都城泉ヶ丘) 49
18	(bye)				(bye) 50
19	日清水 健太 (宮崎農業)				原西 田原 憂輝 (都城農業) 51
20	池畑 尚拓 (都城商業)				満安 松田 也史 (都城商業) 52
21	黒藤 本晃 (日向)				町橋 元中 一樹 (宮崎西) 53
22	ノ久保 優太 (宮崎商業)				八崎 田八 也介 (延岡工業) 54
23	宮崎 雄雅 (都城西)				山鹿 瀬野 介也 (門川) 55
24	佐児 藤玉 亮翼 (日向工業)				津有 曲川 謙一 (都城工業) 56
25	早塩 田康 義平 (延岡星雲)				宮濱 高道 太裕 (宮崎工業) 57
26	横猪 山狩 直太 (延岡工業)				高早 道崎 諒輔 (高城) 58
27	高玉 橋利 大 (都城工業)				田緒 尻方 也樹 (高鍋) 59
28	内小 山宗 紀吾 (都城農業)				坂川 本越 一貴 (佐土原) 60
29	井黒 上充 混 (門川)				細野 藤天 聖太 (富島) 61
30	野中 岐友 乃洋 (日章学園)				石中 井武 信翔 一也 (延岡星雲) 62
31	(bye)				(bye) 63
32	甲斐 孝佑 (日向学院)				圖前 師拓 航郎 (宮崎商業) 64

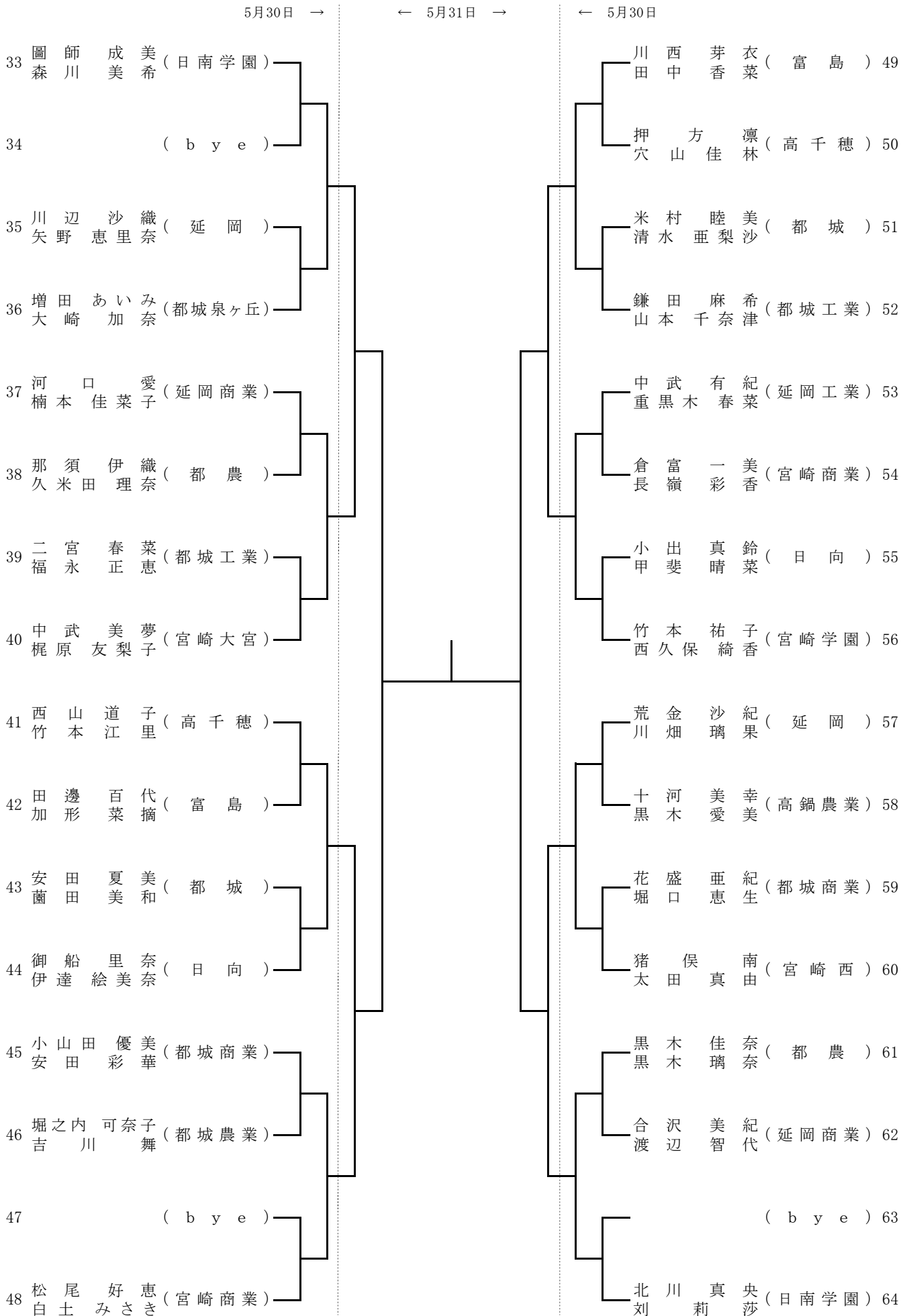
男子ダブルス 【BD2】

5月30日 →				← 5月31日 →				← 5月30日			
65	上戸 森切 勇健	輝人 (都城商業)				金丸裕太郎	甲斐紀太郎				(延岡工業) 97
66		(bye)									(bye) 98
67	鹿山 瀬下 遼	太翔 (門川)				坂口康大	板井大義				(高城) 99
68	藤井 井浦友信	哉一 (日南工業・振徳)				黒木孝将	財将				(宮崎南) 100
69	永松吉本	宏吾 (宮崎西)				高南寄畑峻裕	一貴				(都城泉ヶ丘) 101
70	下野 見 翔	平翔 (都城農業)				興荒武斐	仁志				(宮崎大宮) 102
71	日近 高藤 悠勇	貴輝 (西都商業)				甲斐 俊貴	次輝				(門川) 103
72	木佐藤 村藤 太拓	尊也 (延岡工業)				福高 誉弥	大健				(延岡星雲) 104
73	松奈 田須章勇	平樹 (日向)				師新 喜太	健雲				(日章学園) 105
74	久落 永合 哲崇	也浩 (日向学院)				上山 斗優	功聖				(都城西) 106
75	落合 斐 洋真	之輔 (高鍋農業)				山吉 卓啓	司哉				(宮崎工業) 107
76	永上 田 大啓	策 (延岡)				中湯 彰大	倫貴				(宮崎西) 108
77	伊武 宮東 末岩	諒祐桂二 晃照				佐野原 下澤	彰大 優尚				(都城農業) 109
78	宮東 末岩 晃照	平男 (日向工業)				中松 樹隆	博太				(bye) 111
79	江勢 井高野 悠大翔	武介 (佐土原)				川愛邊野岡玉	焜直				(都城商業) 112
80	日高	(都城)				渡佐松児花水泉坂甲梅黒西齋高	周拓未曉喜輔地昌助平晃也平心				(日南工業・振徳) 113
81		(bye)				大宏	直				(西都商業) 114
82	岡西 田村 和寿裕有	也登二輝玲介翔也希嗣磨紀紫キ				斐田木森	大				(延岡) 115
83	西吉 佐高園太林小前下大寺	大飛裕一史亮裕優マサ				藤正 口	直				(高鍋) 116
84	橋田 田田 大飛裕一史亮裕優マサ	希嗣磨紀紫キ				原渡吉銀野松鈴兒吉河吉下吉原	邊元木玉				(高千穂) 117
85	橋田 田田 大飛裕一史亮裕優マサ	希嗣磨紀紫キ				野見沖田	真大				(日向) 118
86	橋田 田田 大飛裕一史亮裕優マサ	希嗣磨紀紫キ				野見沖田	真大				(高鍋農業) 119
87	橋田 田田 大飛裕一史亮裕優マサ	希嗣磨紀紫キ				野見沖田	真大				(宮崎商業) 120
88	橋田 田田 大飛裕一史亮裕優マサ	希嗣磨紀紫キ				野見沖田	真大				(都城工業) 121
89	橋田 田田 大飛裕一史亮裕優マサ	希嗣磨紀紫キ				野見沖田	真大				(都城高専) 122
90	橋田 田田 大飛裕一史亮裕優マサ	希嗣磨紀紫キ				野見沖田	真大				(佐土原) 123
91	橋田 田田 大飛裕一史亮裕優マサ	希嗣磨紀紫キ				野見沖田	真大				(日向学院) 124
92	橋田 田田 大飛裕一史亮裕優マサ	希嗣磨紀紫キ				野見沖田	真大				(都城東) 125
93	橋田 田田 大飛裕一史亮裕優マサ	希嗣磨紀紫キ				野見沖田	真大				(富島) 126
94	橋田 田田 大飛裕一史亮裕優マサ	希嗣磨紀紫キ				野見沖田	真大				(bye) 127
95	橋田 田田 大飛裕一史亮裕優マサ	希嗣磨紀紫キ				野見沖田	真大				(都城) 128
96	碓井原 慎優	(富島)				永西射川	貴都光				

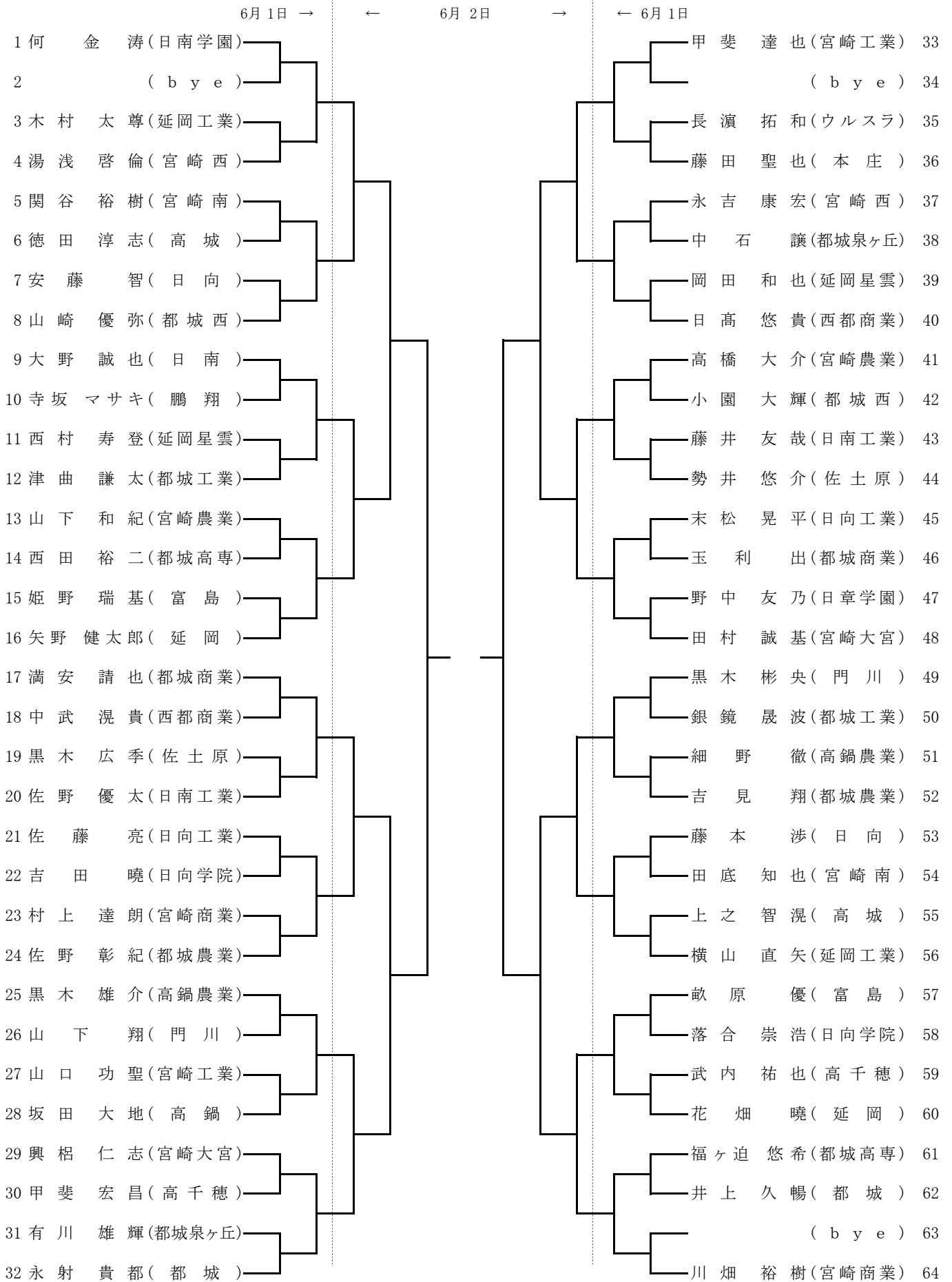
女子ダブルス 【GD1】



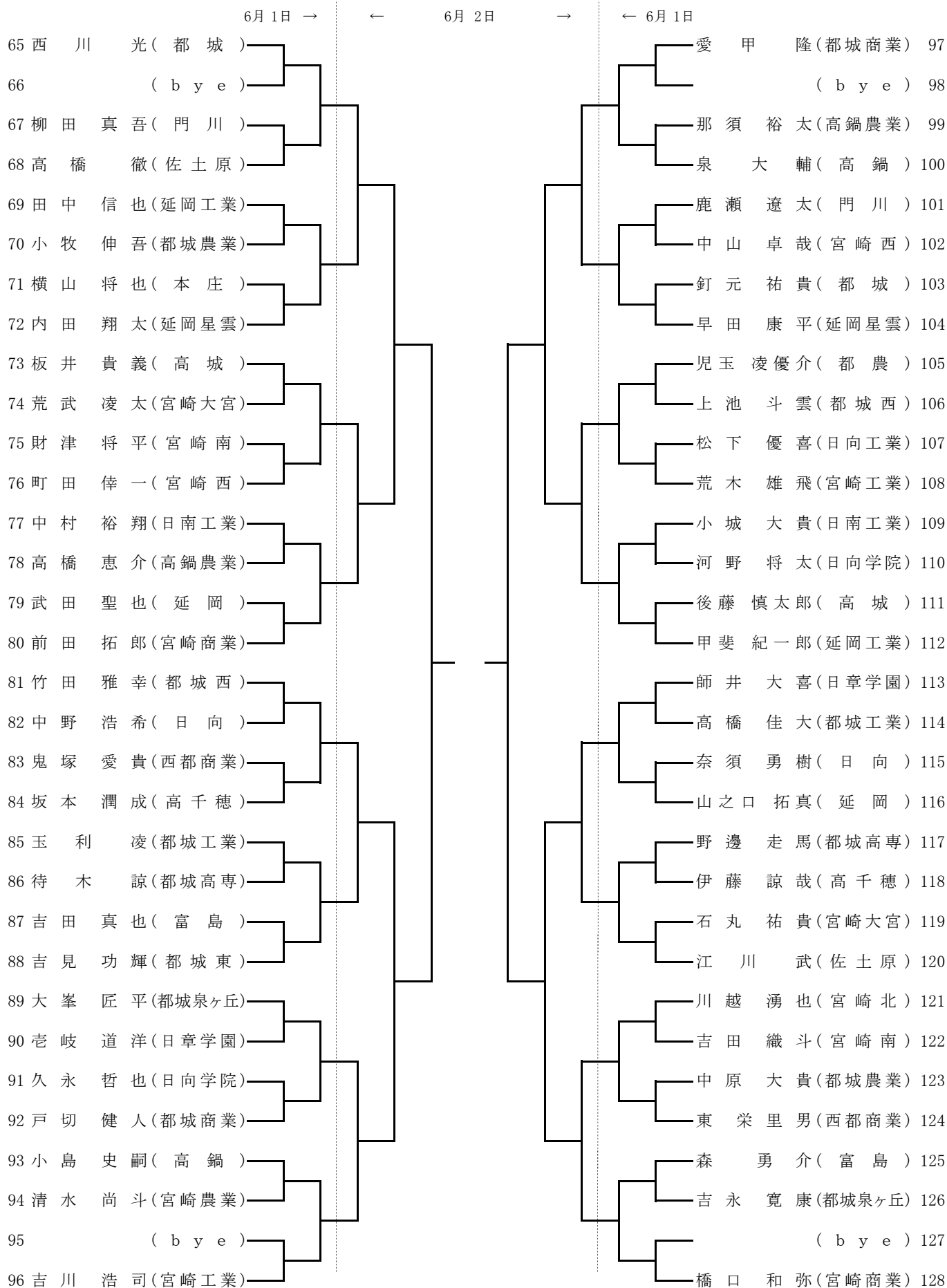
女子ダブルス 【GD2】



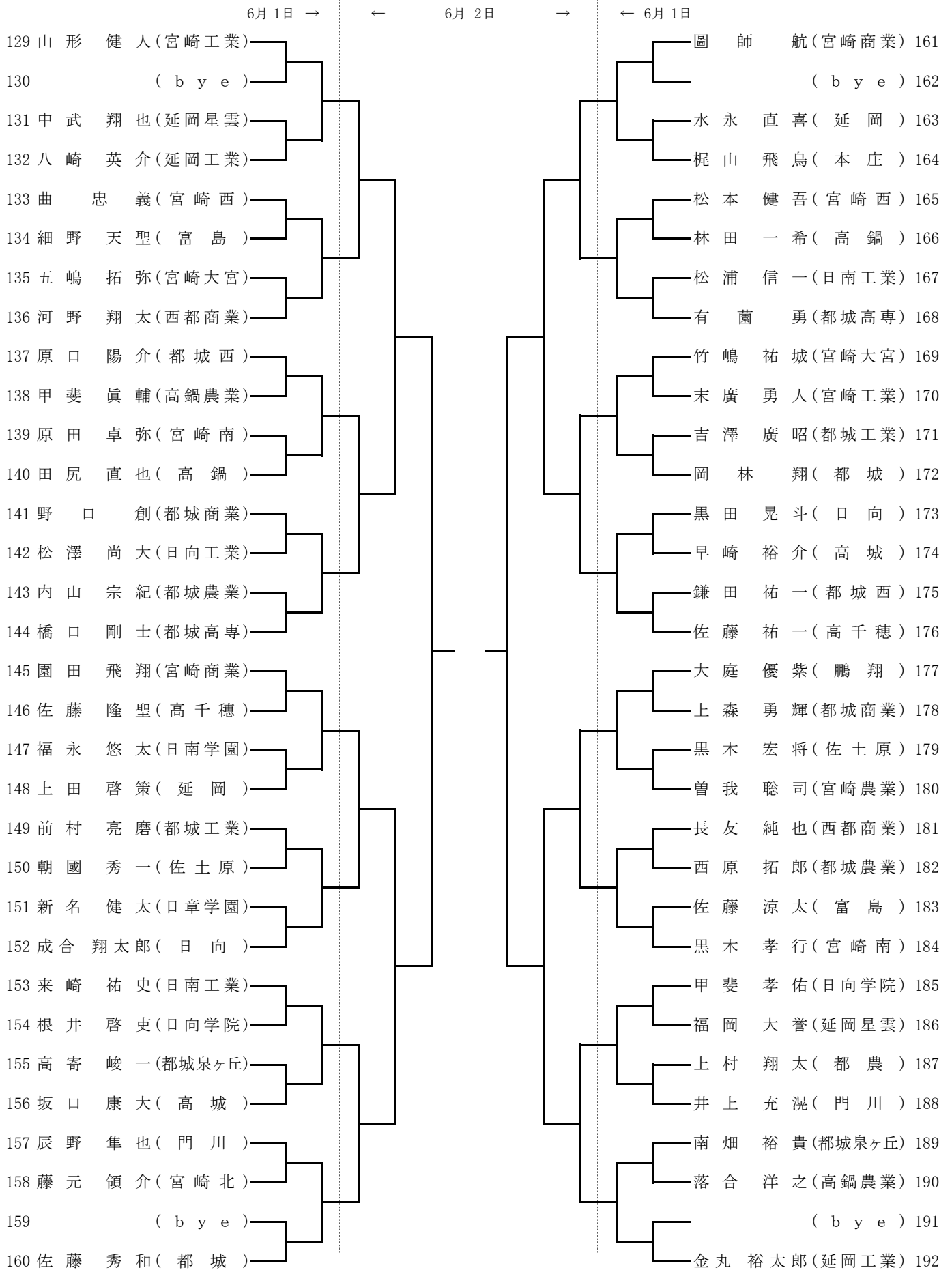
男子シングルス 【BS1】



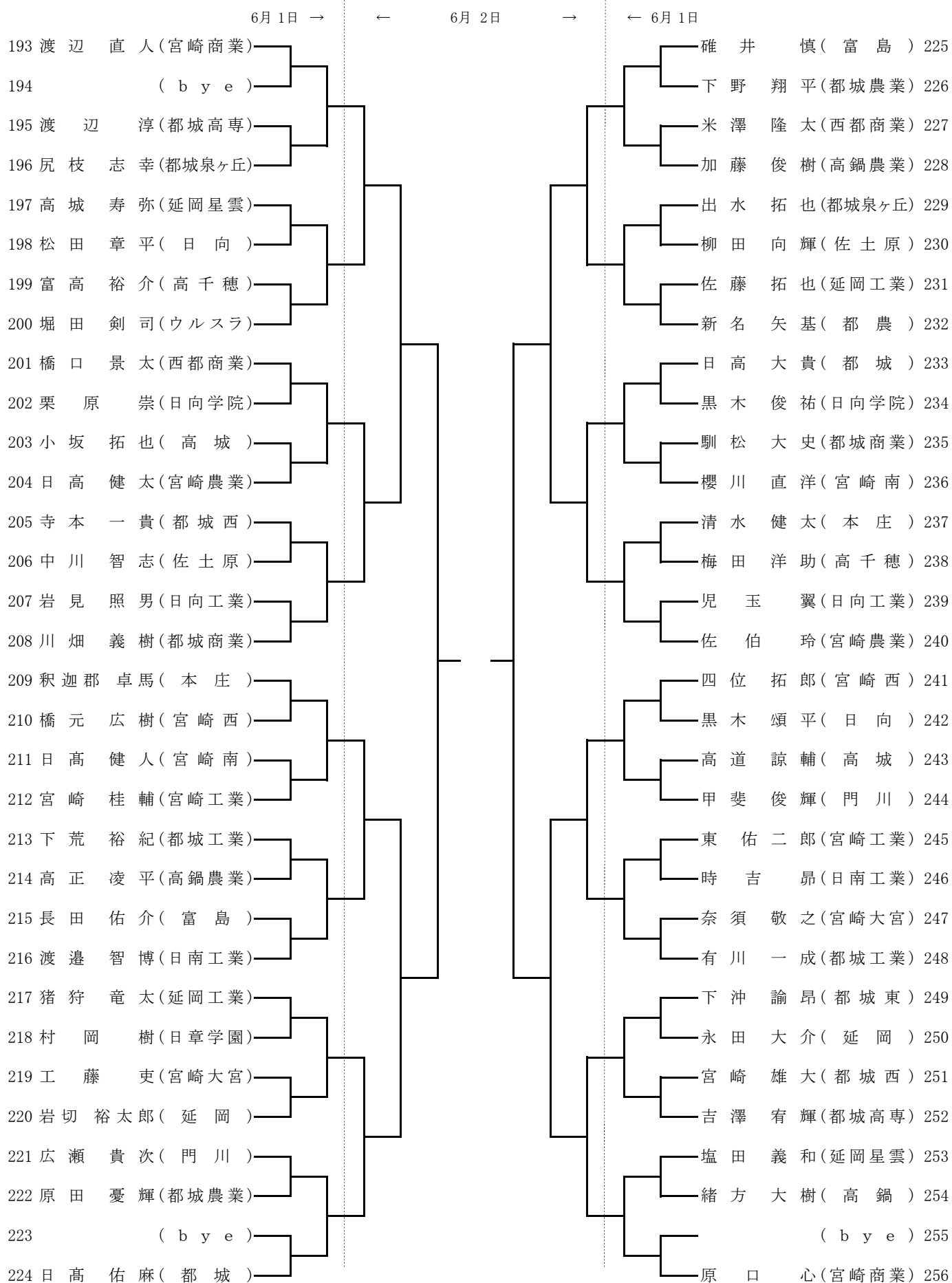
男子シングルス
【BS2】



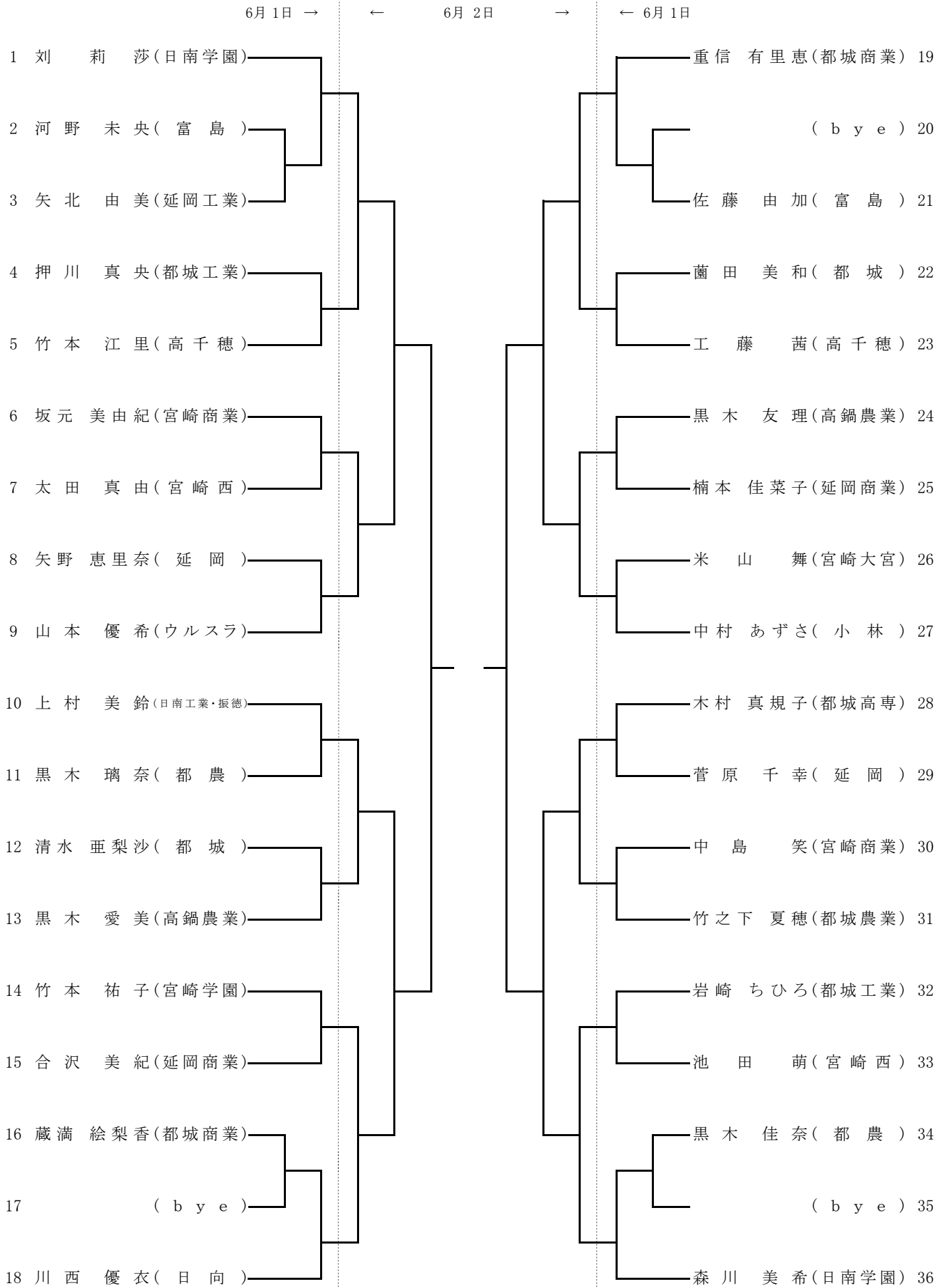
男子シングルス 【BS3】



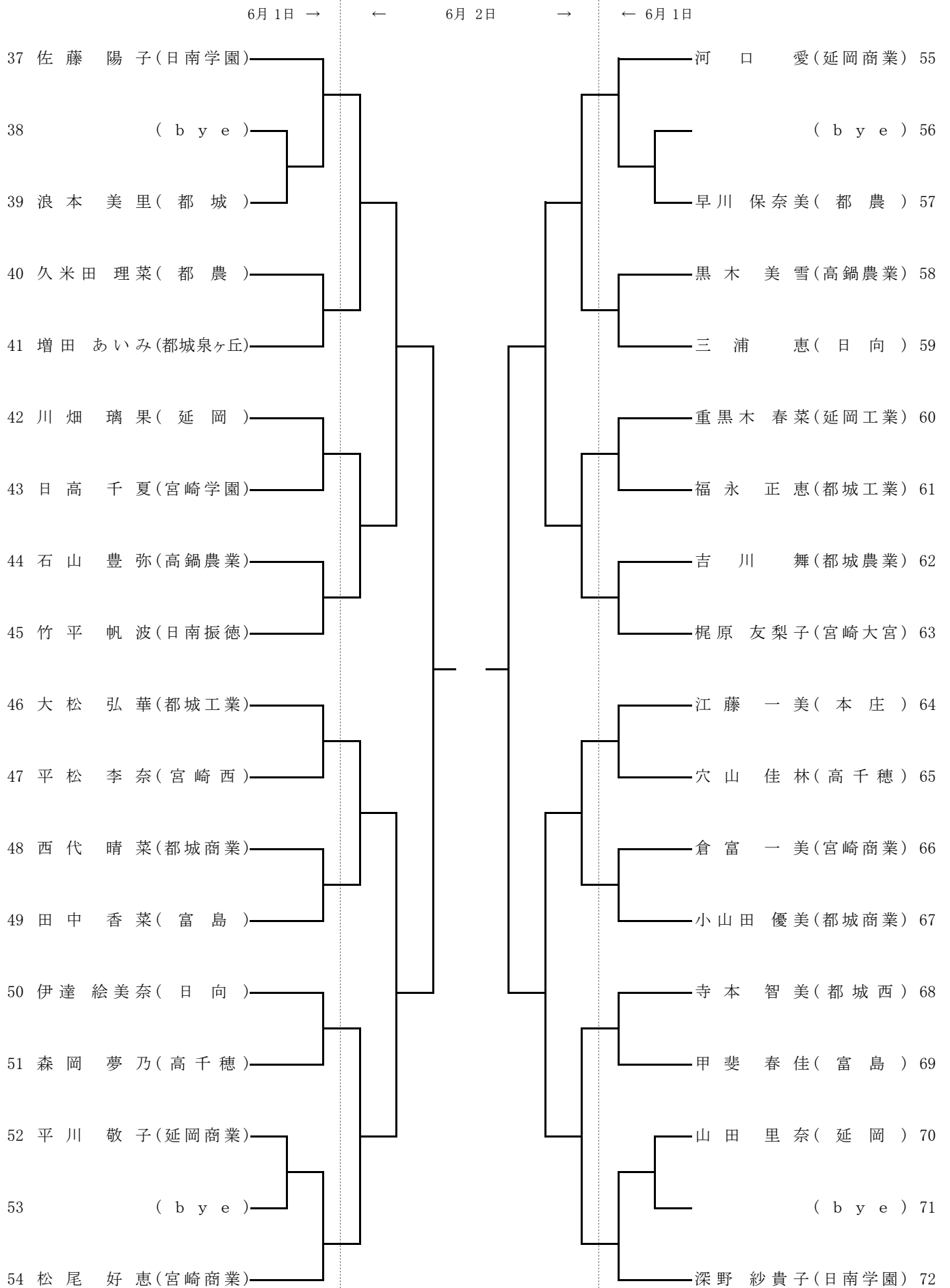
男子シングルス 【BS4】



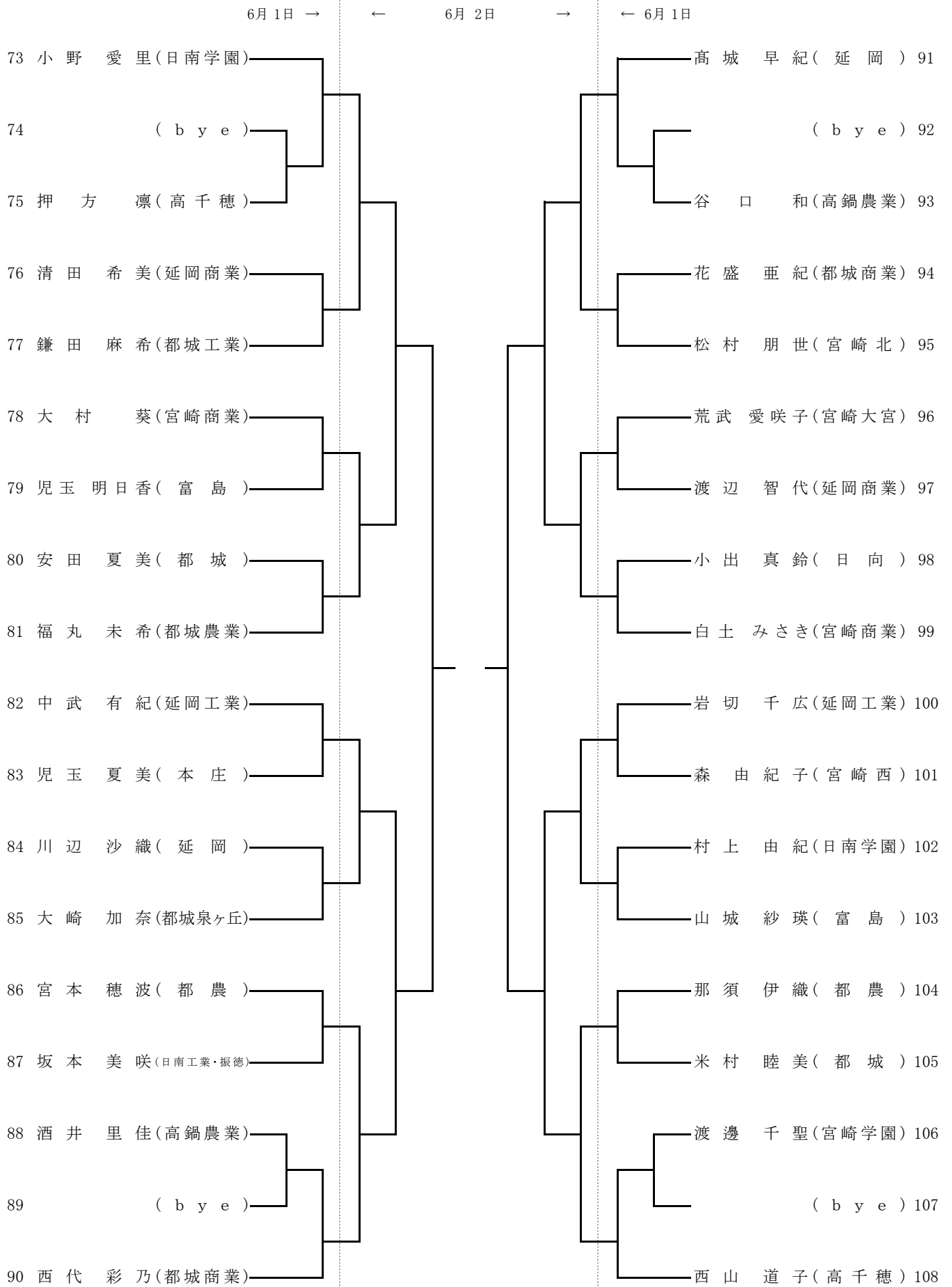
女子シングルス 【GS1】



女子シングルス 【GS2】



女子シングルス 【GS3】



女子シングルス 【GS4】

