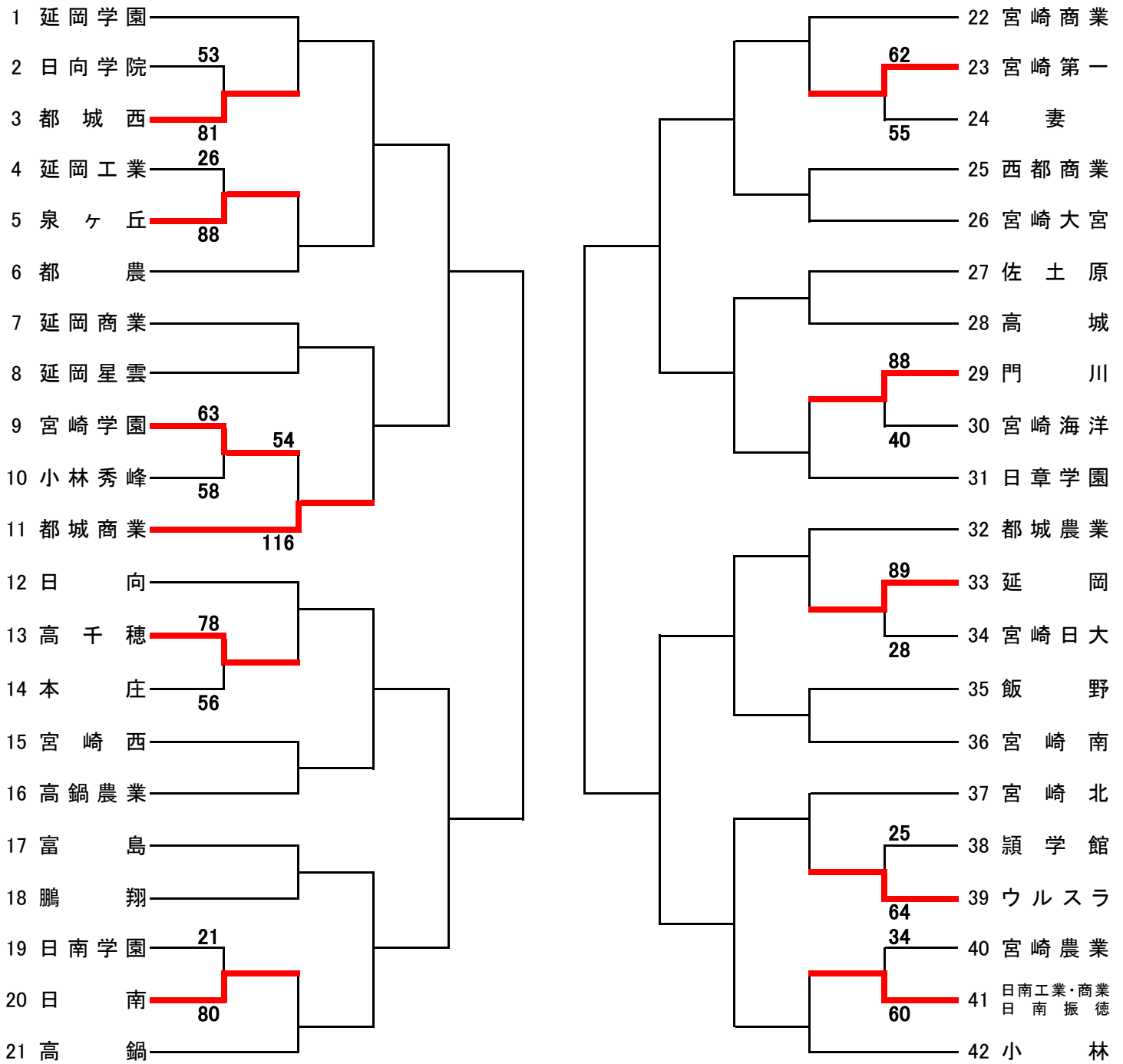
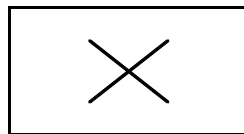


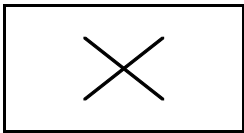
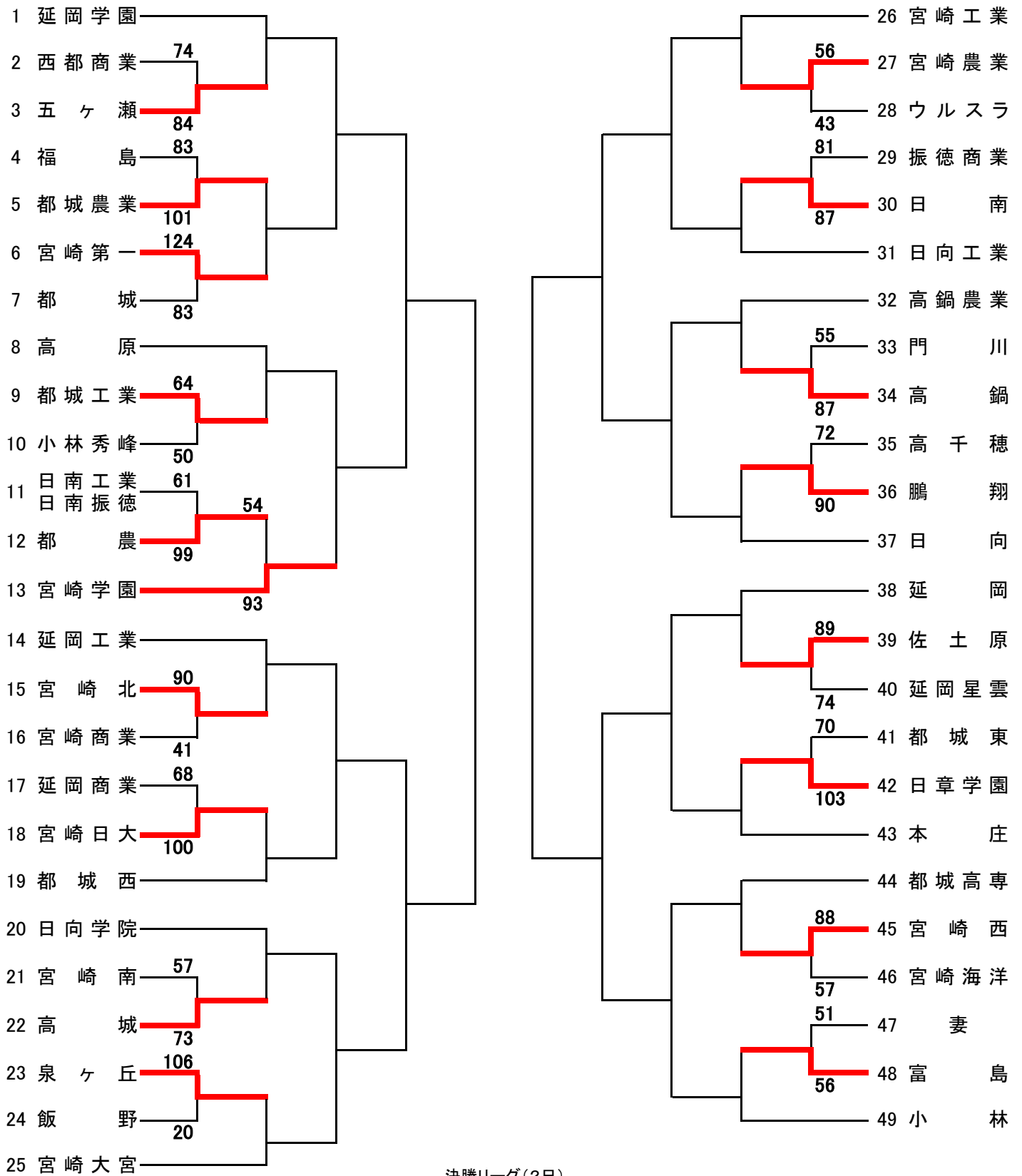
平成22年度宮崎県高等学校総合体育大会バスケットボール競技 勝ち上がり表
女子の部



決勝リーグ(2日)



平成22年度宮崎県高等学校総合体育大会バスケットボール競技 勝ち上がり表
男子の部



平成22年度宮崎県高等学校総合体育大会・バスケットボール競技 大会結果(詳細)

◎男子試合結果【5月29日(土)】

D1		E1		G1				
佐土原 89	$\begin{bmatrix} 18 - 23 \\ 23 - 18 \\ 28 - 15 \\ 20 - 18 \end{bmatrix}$	74 星雲	日南工徳 61	$\begin{bmatrix} 6 - 25 \\ 18 - 16 \\ 19 - 27 \\ 18 - 31 \end{bmatrix}$	99 都農	福島 83	$\begin{bmatrix} 19 - 24 \\ 22 - 18 \\ 18 - 32 \\ 24 - 27 \end{bmatrix}$	101 都城農
C2		D2		E2				
都城工 64	$\begin{bmatrix} 18 - 16 \\ 14 - 11 \\ 14 - 14 \\ 18 - 9 \end{bmatrix}$	50 秀峰	都城東 70	$\begin{bmatrix} 20 - 18 \\ 14 - 34 \\ 20 - 25 \\ 16 - 26 \end{bmatrix}$	103 日章	門川 55	$\begin{bmatrix} 16 - 24 \\ 11 - 22 \\ 15 - 23 \\ 13 - 18 \end{bmatrix}$	87 高鍋
F2		G2		H2				
宮崎西 88	$\begin{bmatrix} 25 - 11 \\ 27 - 18 \\ 11 - 14 \\ 25 - 14 \end{bmatrix}$	57 海洋	宮崎南 57	$\begin{bmatrix} 12 - 19 \\ 16 - 18 \\ 12 - 10 \\ 17 - 26 \end{bmatrix}$	73 高城	第一 124	$\begin{bmatrix} 32 - 24 \\ 40 - 17 \\ 19 - 29 \\ 33 - 13 \end{bmatrix}$	83 都城
E3		G3		H3				
妻 51	$\begin{bmatrix} 9 - 25 \\ 9 - 11 \\ 19 - 8 \\ 14 - 12 \end{bmatrix}$	56 富島	延岡商 68	$\begin{bmatrix} 14 - 28 \\ 16 - 35 \\ 10 - 22 \\ 28 - 15 \end{bmatrix}$	100 日大	高千穂 72	$\begin{bmatrix} 10 - 28 \\ 19 - 16 \\ 23 - 17 \\ 20 - 29 \end{bmatrix}$	90 鵬翔
C4		F4		D5				
宮崎農 56	$\begin{bmatrix} 20 - 8 \\ 7 - 18 \\ 15 - 15 \\ 14 - 2 \end{bmatrix}$	43 ウルストラ	西都商 74	$\begin{bmatrix} 12 - 24 \\ 17 - 23 \\ 25 - 12 \\ 20 - 25 \end{bmatrix}$	84 五ヶ瀬	泉ヶ丘 106	$\begin{bmatrix} 31 - 4 \\ 25 - 2 \\ 25 - 2 \\ 25 - 12 \end{bmatrix}$	20 飯野
E5		F5		H1				
都農 54	$\begin{bmatrix} 4 - 25 \\ 6 - 21 \\ 19 - 22 \\ 25 - 25 \end{bmatrix}$	93 宮崎学	宮崎北 90	$\begin{bmatrix} 26 - 5 \\ 21 - 16 \\ 21 - 11 \\ 22 - 9 \end{bmatrix}$	41 宮崎商	振徳 81	$\begin{bmatrix} 19 - 23 \\ 23 - 14 \\ 18 - 25 \\ 21 - 25 \end{bmatrix}$	87 日南

◎男子試合結果【5月30日(日)】

D1		E1		F1						
0	$\begin{bmatrix} - \\ - \\ - \\ - \end{bmatrix}$	0 本庄	高鍋農 0	$\begin{bmatrix} - \\ - \\ - \\ - \end{bmatrix}$	0	日向				
G1		H1		C2						
延岡 0	$\begin{bmatrix} - \\ - \\ - \\ - \end{bmatrix}$	0	0	$\begin{bmatrix} - \\ - \\ - \\ - \end{bmatrix}$	0	延岡工				
D2		E4		F4						
高原 0	$\begin{bmatrix} - \\ - \\ - \\ - \end{bmatrix}$	0	高専 0	$\begin{bmatrix} - \\ - \\ - \\ - \end{bmatrix}$	0	日向工				
H4		C5		D5						
日向学 0	$\begin{bmatrix} - \\ - \\ - \\ - \end{bmatrix}$	0	宮崎工 0	$\begin{bmatrix} - \\ - \\ - \\ - \end{bmatrix}$	0	小林				
F5		G5		H5						
延岡学 0	$\begin{bmatrix} - \\ - \\ - \\ - \end{bmatrix}$	0	0	$\begin{bmatrix} - \\ - \\ - \\ - \end{bmatrix}$	0	大宮	0	$\begin{bmatrix} - \\ - \\ - \\ - \end{bmatrix}$	0	都城西

◎男子試合結果【5月31日(月)】

$$0 \begin{bmatrix} - \\ - \\ - \end{bmatrix} 0$$

$$0 \begin{bmatrix} - \\ - \\ - \end{bmatrix} 0$$

$$0 \begin{bmatrix} - \\ - \\ - \end{bmatrix} 0$$

B1

$$0 \begin{bmatrix} - \\ - \\ - \end{bmatrix} 0$$

A3

$$0 \begin{bmatrix} - \\ - \\ - \end{bmatrix} 0$$

B4

$$0 \begin{bmatrix} - \\ - \\ - \end{bmatrix} 0$$

A2

$$0 \begin{bmatrix} - \\ - \\ - \end{bmatrix} 0$$

B3

$$0 \begin{bmatrix} - \\ - \\ - \end{bmatrix} 0$$

◎男子試合結果【6月1日(火)】

A1

$$0 \begin{bmatrix} - \\ - \\ - \end{bmatrix} 0$$

B2

$$0 \begin{bmatrix} - \\ - \\ - \end{bmatrix} 0$$

B1

$$0 \begin{bmatrix} - \\ - \\ - \end{bmatrix} 0$$

A3

$$0 \begin{bmatrix} - \\ - \\ - \end{bmatrix} 0$$

A2

$$0 \begin{bmatrix} - \\ - \\ - \end{bmatrix} 0$$

A4

$$0 \begin{bmatrix} - \\ - \\ - \end{bmatrix} 0$$

◎男子試合結果【6月2日(水)】

A2

$$0 \begin{bmatrix} - \\ - \\ - \end{bmatrix} 0$$

A4

$$0 \begin{bmatrix} - \\ - \\ - \end{bmatrix} 0$$

B2

$$0 \begin{bmatrix} - \\ - \\ - \end{bmatrix} 0$$

B4

$$0 \begin{bmatrix} - \\ - \\ - \end{bmatrix} 0$$

平成22年度宮崎県高等学校総合体育大会・バスケットボール競技 大会結果(詳細)

◎女子試合結果【5月29日(土)】

C1		F1		C3		
宮崎学 63	$\begin{bmatrix} 14 - 21 \\ 13 - 16 \\ 20 - 8 \\ 16 - 13 \end{bmatrix}$	58 秀峰 門川 88	$\begin{bmatrix} 31 - 2 \\ 12 - 11 \\ 22 - 15 \\ 23 - 12 \end{bmatrix}$	40 海洋 宮崎農 34	$\begin{bmatrix} 7 - 17 \\ 9 - 14 \\ 12 - 17 \\ 6 - 12 \end{bmatrix}$	60 日南工徳
D3		F3		D4		
宮崎学 54	$\begin{bmatrix} 10 - 25 \\ 15 - 25 \\ 13 - 34 \\ 16 - 32 \end{bmatrix}$	116 都城商 日南学 21	$\begin{bmatrix} 5 - 18 \\ 0 - 19 \\ 5 - 20 \\ 11 - 23 \end{bmatrix}$	80 日南 延岡工 26	$\begin{bmatrix} 6 - 26 \\ 3 - 17 \\ 12 - 26 \\ 5 - 19 \end{bmatrix}$	88 泉ヶ丘
E4		G4		H4		
第一 62	$\begin{bmatrix} 14 - 18 \\ 23 - 10 \\ 11 - 10 \\ 14 - 17 \end{bmatrix}$	55 妻 延岡 89	$\begin{bmatrix} 25 - 4 \\ 19 - 10 \\ 24 - 7 \\ 21 - 7 \end{bmatrix}$	28 日大 高千穂 78	$\begin{bmatrix} 12 - 18 \\ 19 - 13 \\ 30 - 17 \\ 17 - 8 \end{bmatrix}$	56 本庄
C5		G5				
頤学館 25	$\begin{bmatrix} 6 - 17 \\ 4 - 13 \\ 8 - 14 \\ 7 - 20 \end{bmatrix}$	64 ウルスラ 日向学 53	$\begin{bmatrix} 9 - 29 \\ 6 - 14 \\ 14 - 22 \\ 24 - 16 \end{bmatrix}$	81 都城西		

◎女子試合結果【5月30日(日)】

C1		E2		F2			
宮崎北 0	$\begin{bmatrix} - \\ - \\ - \\ - \end{bmatrix}$	0	$\begin{bmatrix} - \\ - \\ - \\ - \end{bmatrix}$	0 日章 日向 0	$\begin{bmatrix} - \\ - \\ - \\ - \end{bmatrix}$	0	
G2		H2		C3			
都城農 0	$\begin{bmatrix} - \\ - \\ - \\ - \end{bmatrix}$	0	佐土原 0	$\begin{bmatrix} - \\ - \\ - \\ - \end{bmatrix}$	0 高城 富島 0	$\begin{bmatrix} - \\ - \\ - \\ - \end{bmatrix}$	0 鵬翔
D3		E3		F3			
西都商 0	$\begin{bmatrix} - \\ - \\ - \\ - \end{bmatrix}$	0 大宮 宮崎西 0	$\begin{bmatrix} - \\ - \\ - \\ - \end{bmatrix}$	0 高鍋農 延岡商 0	$\begin{bmatrix} - \\ - \\ - \\ - \end{bmatrix}$	0 星雲	
G3		H3		C4			
飯野 0	$\begin{bmatrix} - \\ - \\ - \\ - \end{bmatrix}$	0 宮崎南 延岡学 0	$\begin{bmatrix} - \\ - \\ - \\ - \end{bmatrix}$	0	$\begin{bmatrix} - \\ - \\ - \\ - \end{bmatrix}$	0 小林	
D4		G4		E5			
宮崎商 0	$\begin{bmatrix} - \\ - \\ - \\ - \end{bmatrix}$	0	0	$\begin{bmatrix} - \\ - \\ - \\ - \end{bmatrix}$	0 都農 0	$\begin{bmatrix} - \\ - \\ - \\ - \end{bmatrix}$	0 高鍋

◎女子試合結果【5月31日(月)】

C1

$$0 \begin{bmatrix} - \\ - \\ - \end{bmatrix} 0$$

D2

$$0 \begin{bmatrix} - \\ - \\ - \end{bmatrix} 0$$

C4

$$0 \begin{bmatrix} - \\ - \\ - \end{bmatrix} 0$$

D1

$$0 \begin{bmatrix} - \\ - \\ - \end{bmatrix} 0$$

$$0 \begin{bmatrix} - \\ - \\ - \end{bmatrix} 0$$

C3

$$0 \begin{bmatrix} - \\ - \\ - \end{bmatrix} 0$$

$$0 \begin{bmatrix} - \\ - \\ - \end{bmatrix} 0$$

D4

$$0 \begin{bmatrix} - \\ - \\ - \end{bmatrix} 0$$

◎女子試合結果【6月1日(火)】

C1

$$0 \begin{bmatrix} - \\ - \\ - \end{bmatrix} 0$$

D2

$$0 \begin{bmatrix} - \\ - \\ - \end{bmatrix} 0$$

D1

$$0 \begin{bmatrix} - \\ - \\ - \end{bmatrix} 0$$

$$0 \begin{bmatrix} - \\ - \\ - \end{bmatrix} 0$$

C3

$$0 \begin{bmatrix} - \\ - \\ - \end{bmatrix} 0$$

$$0 \begin{bmatrix} - \\ - \\ - \end{bmatrix} 0$$

◎女子試合結果【6月2日(水)】

A1

$$0 \begin{bmatrix} - \\ - \\ - \end{bmatrix} 0$$

A3

$$0 \begin{bmatrix} - \\ - \\ - \end{bmatrix} 0$$

B1

$$0 \begin{bmatrix} - \\ - \\ - \end{bmatrix} 0$$

B3

$$0 \begin{bmatrix} - \\ - \\ - \end{bmatrix} 0$$