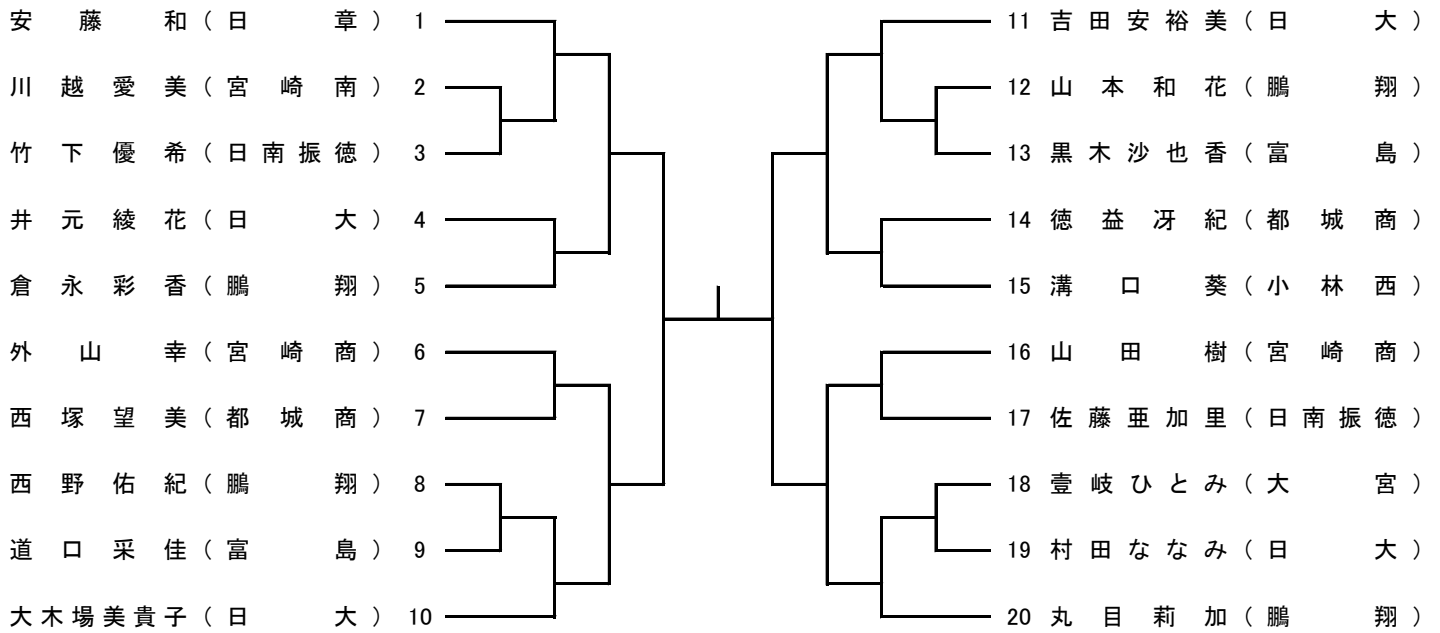
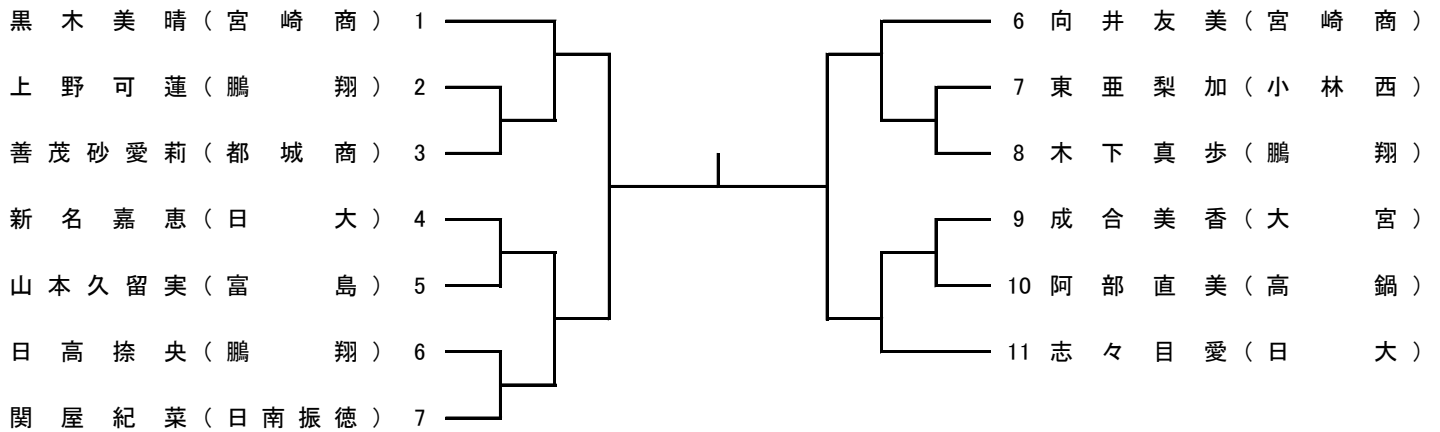


# H23総体組み合わせ(柔道)

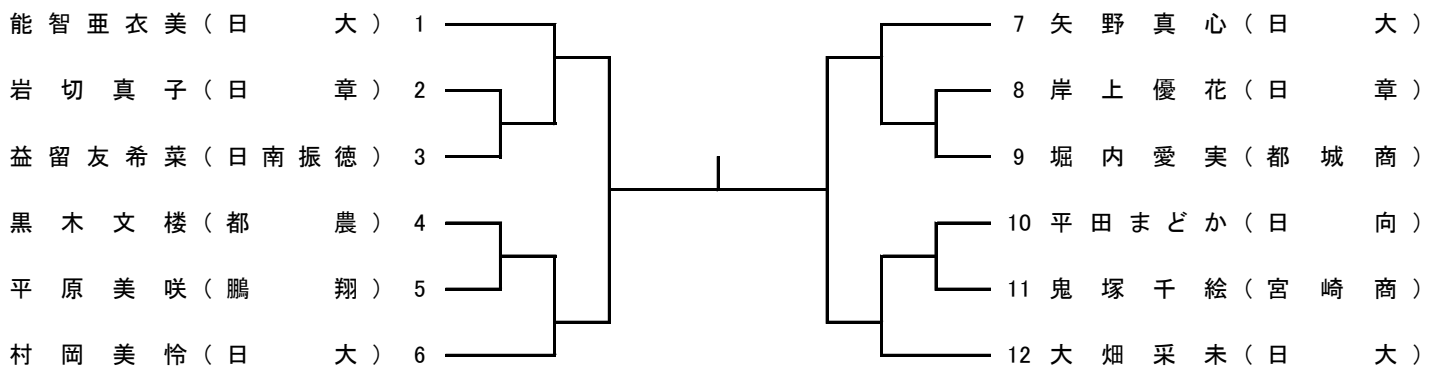
## 女子個人組み合わせ



## -52kg級



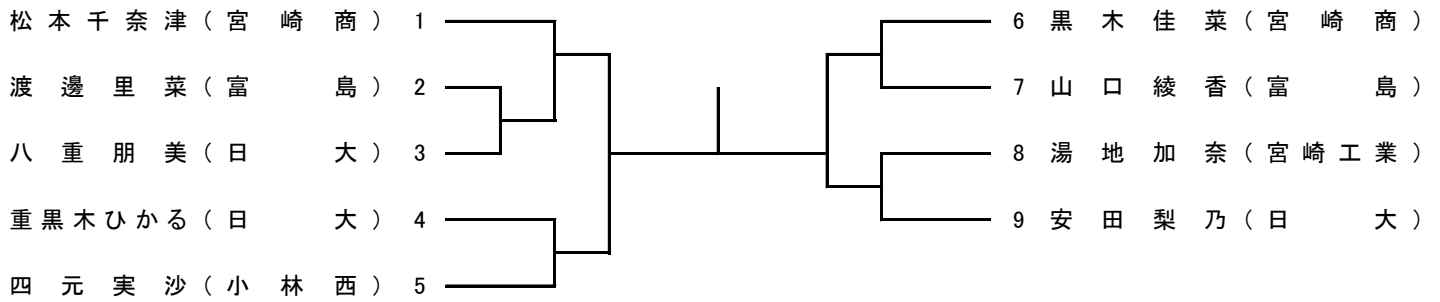
## -57kg級



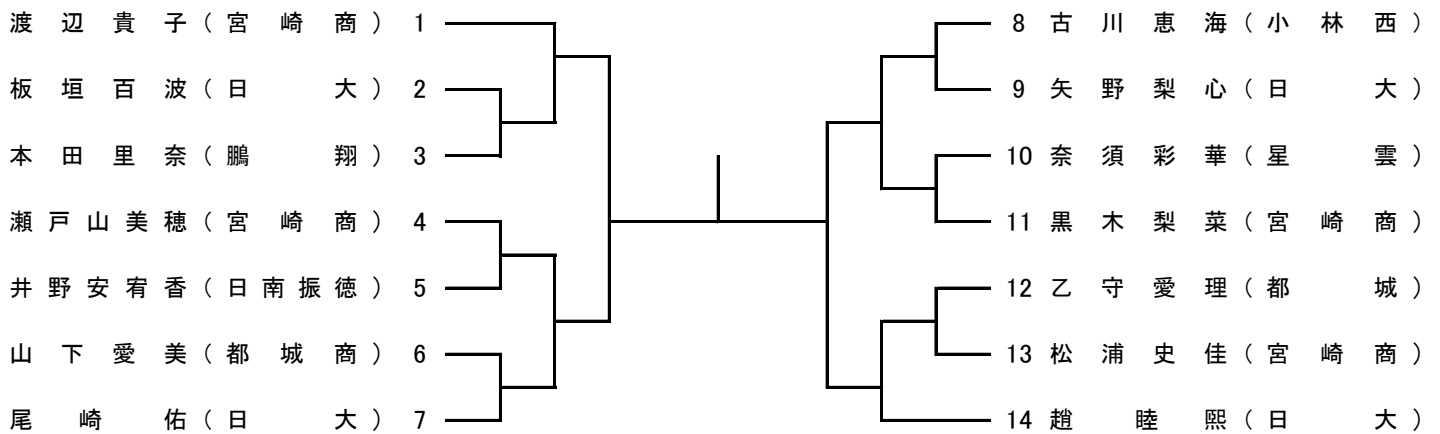
# H23総体組み合わせ(柔道)

## 女子個人組み合わせ

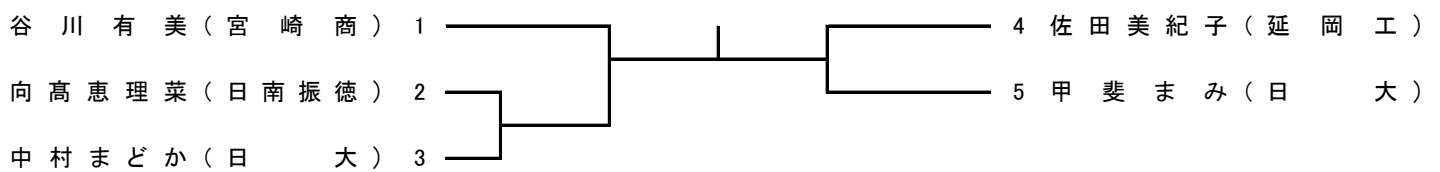
-63kg級



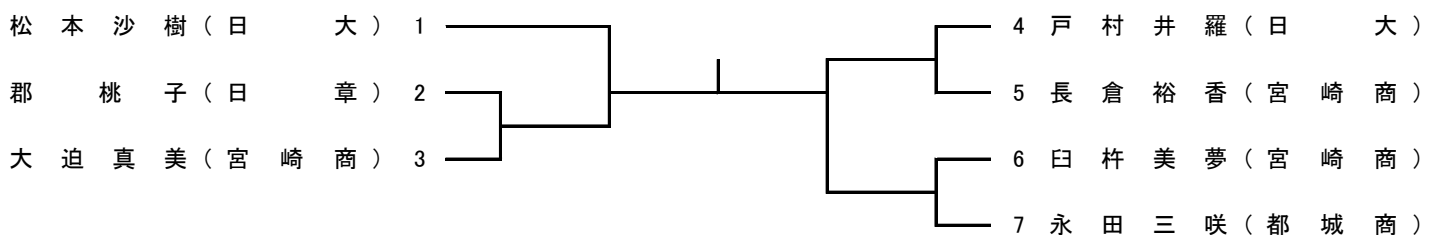
-70kg級



-78kg級

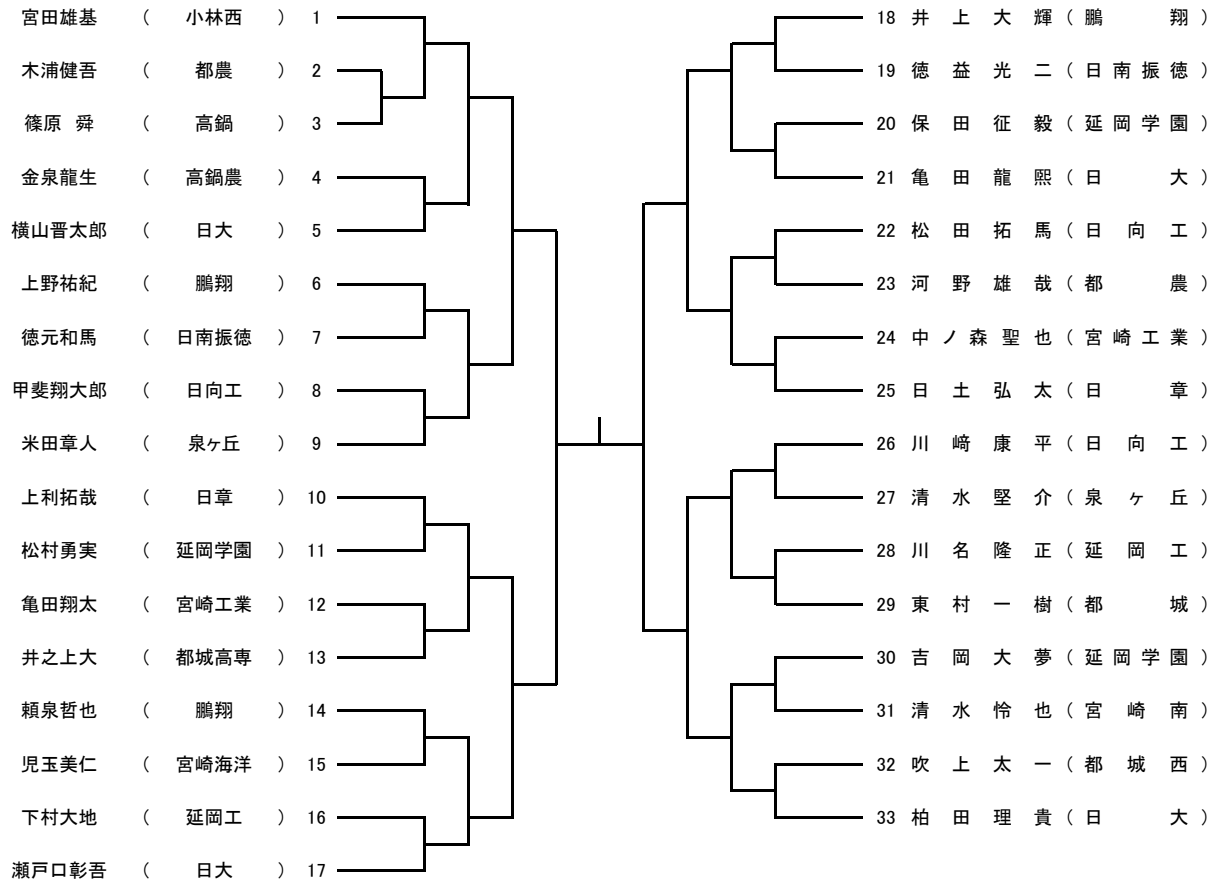


+78kg級



# H23総体組み合わせ(柔道)

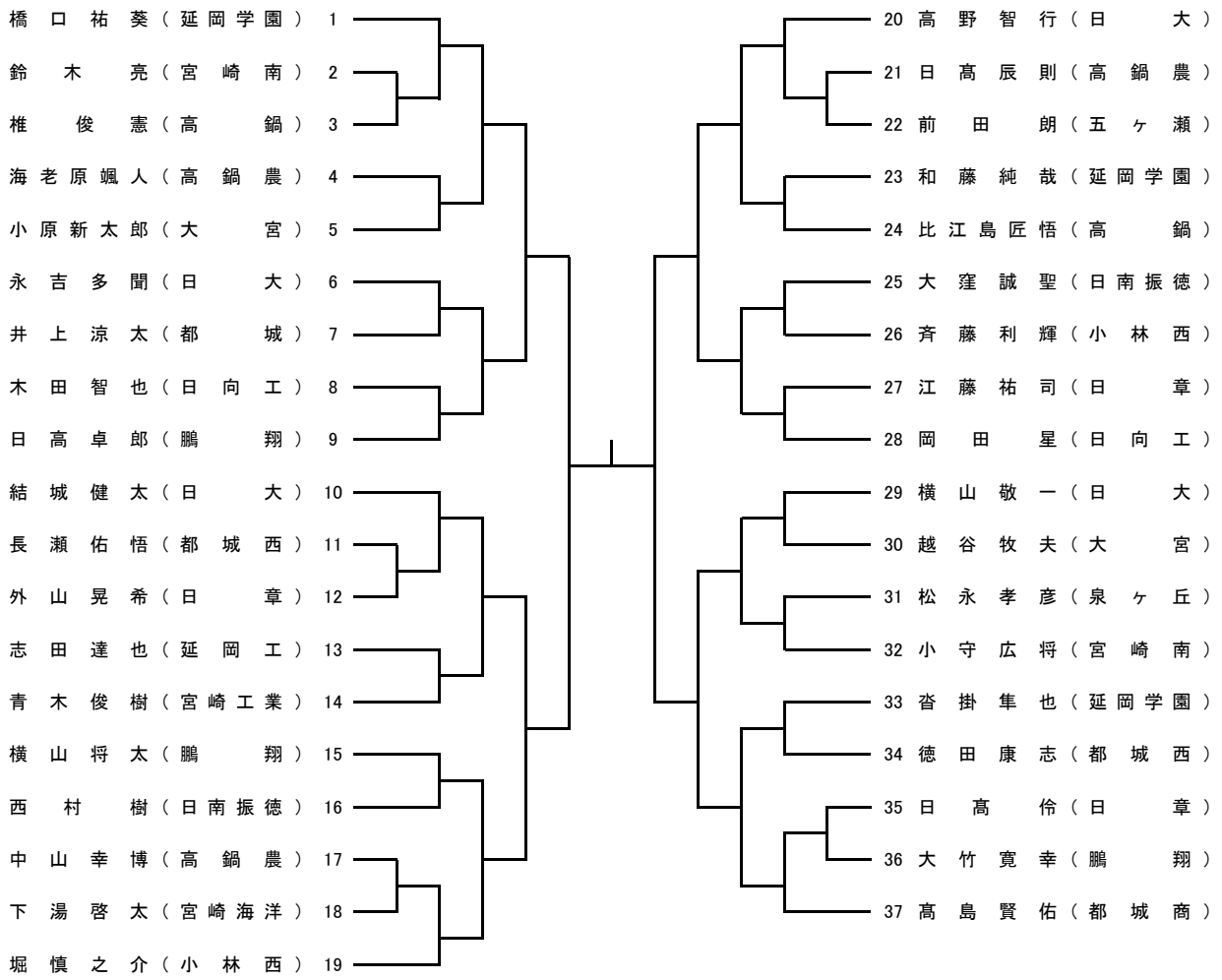
## 男子個人組み合わせ -60kg級



# H23総体組み合わせ(柔道)

## 男子個人組み合わせ

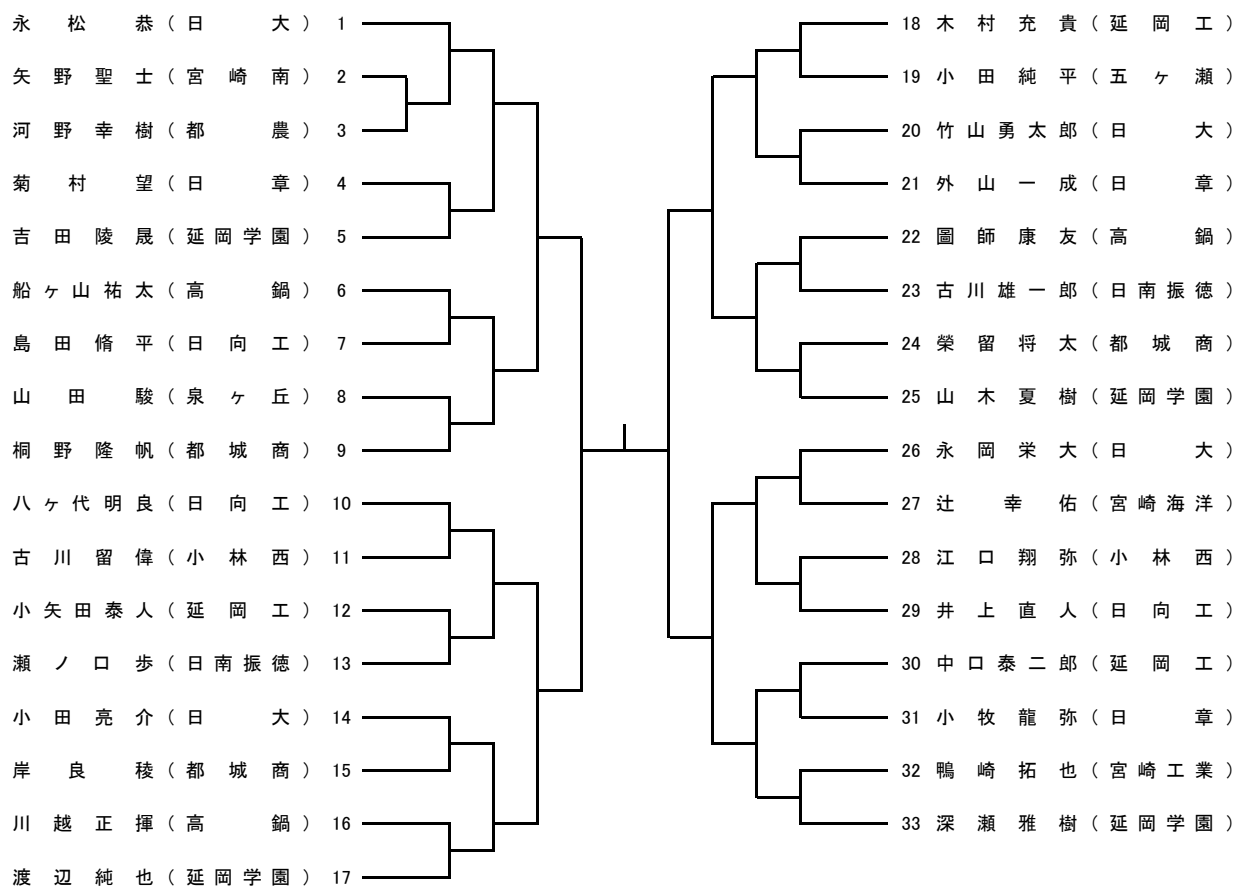
-66kg級



# H23総体組み合わせ(柔道)

## 男子個人組み合わせ

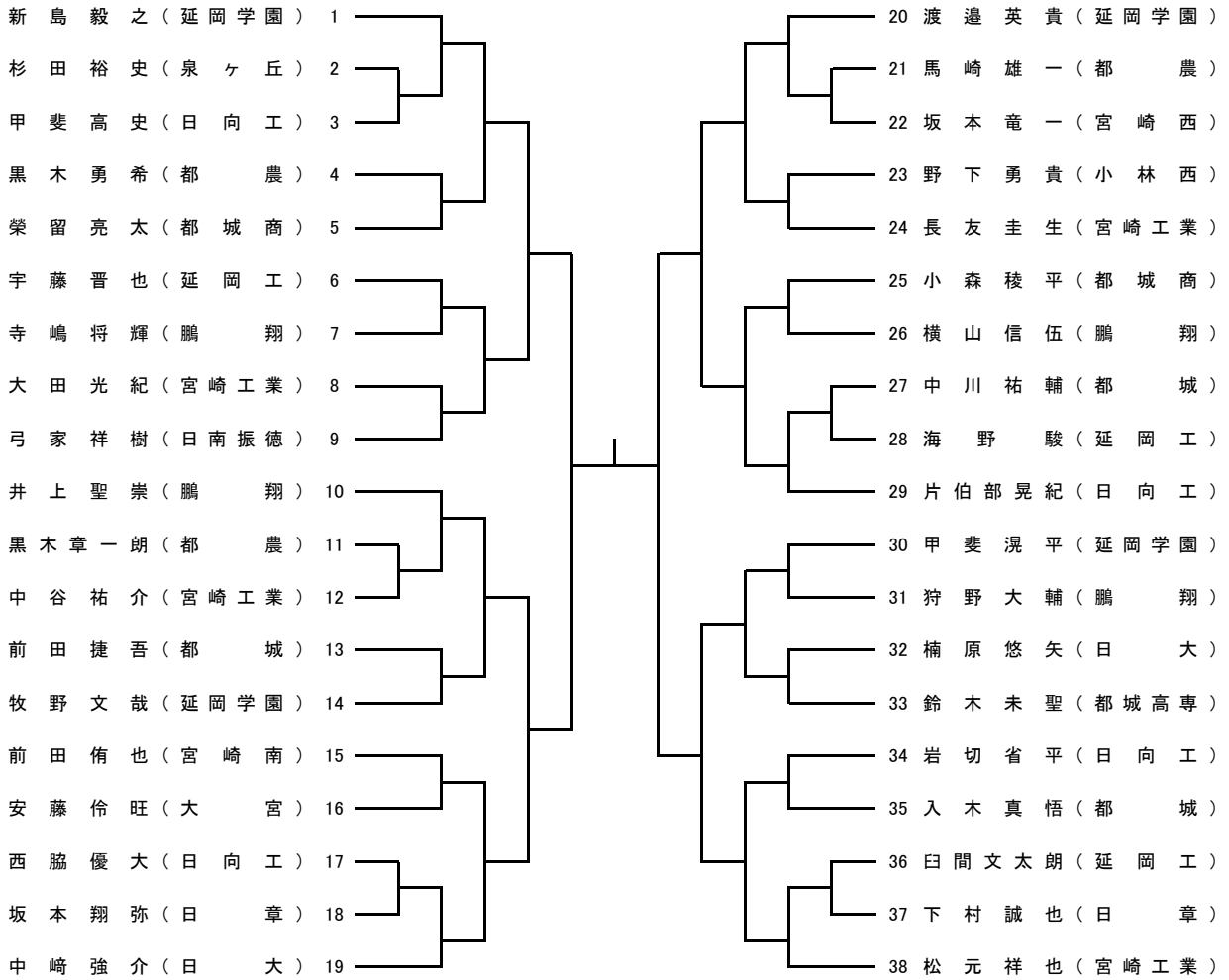
-73kg級



# H23総体組み合わせ(柔道)

## 男子個人組み合わせ

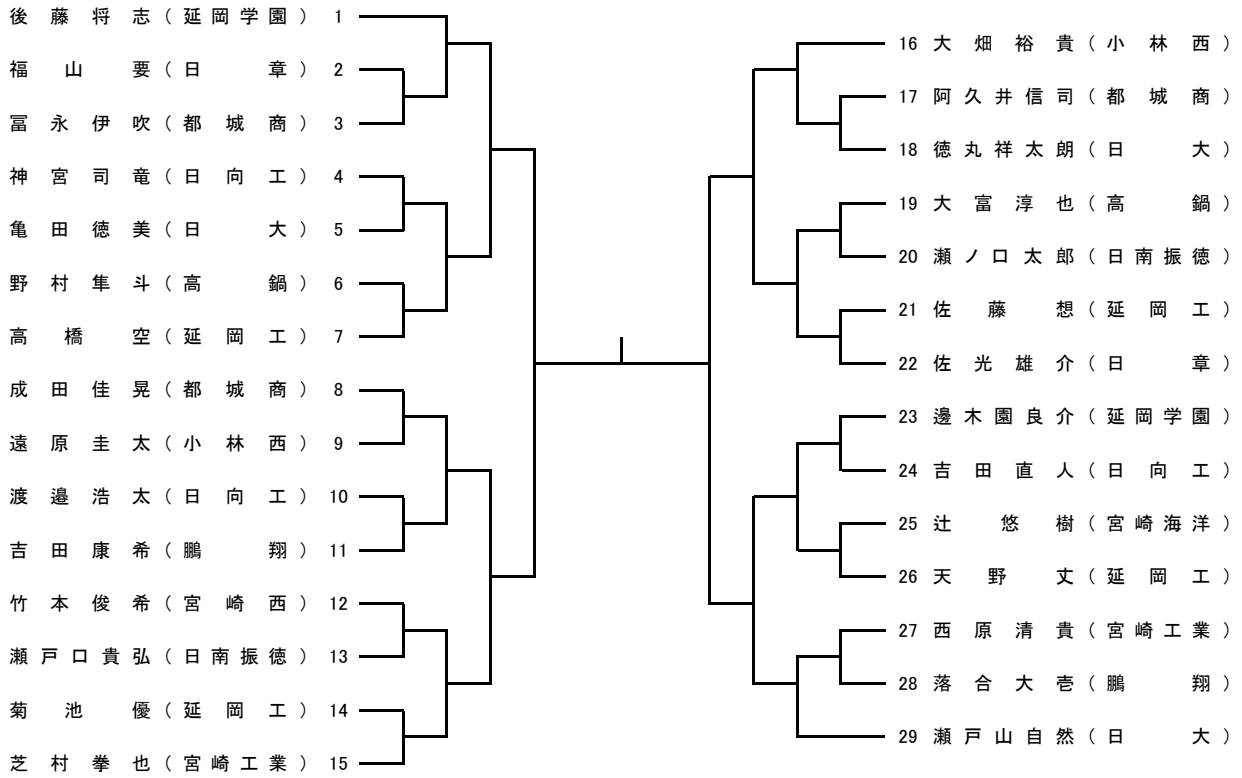
-81kg級



# H23総体組み合わせ(柔道)

## 男子個人組み合わせ

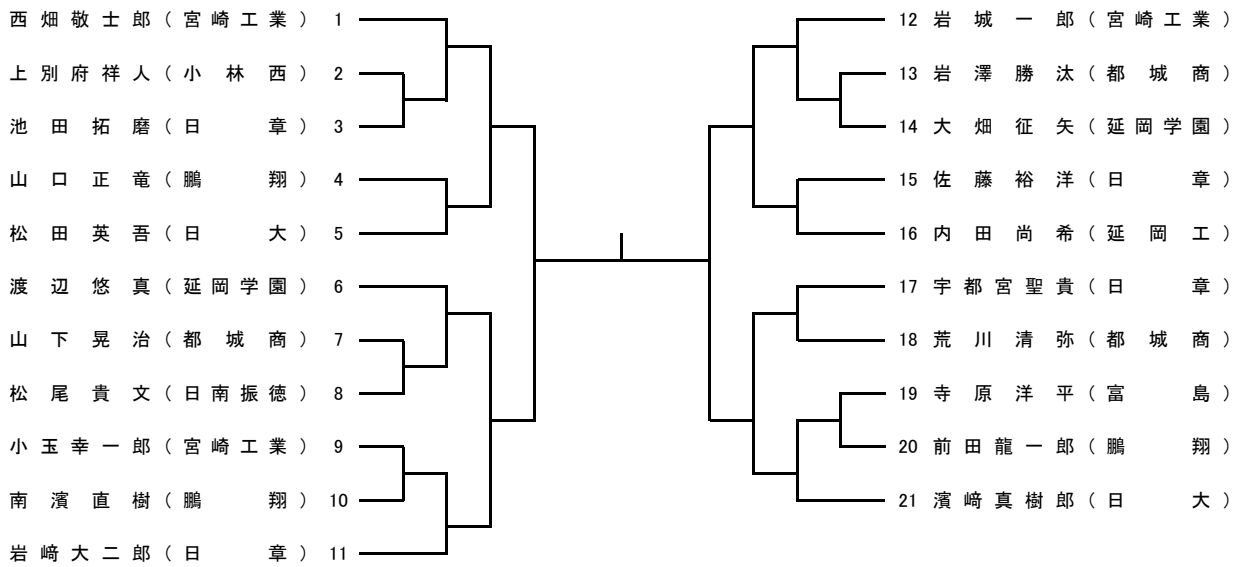
-90kg級



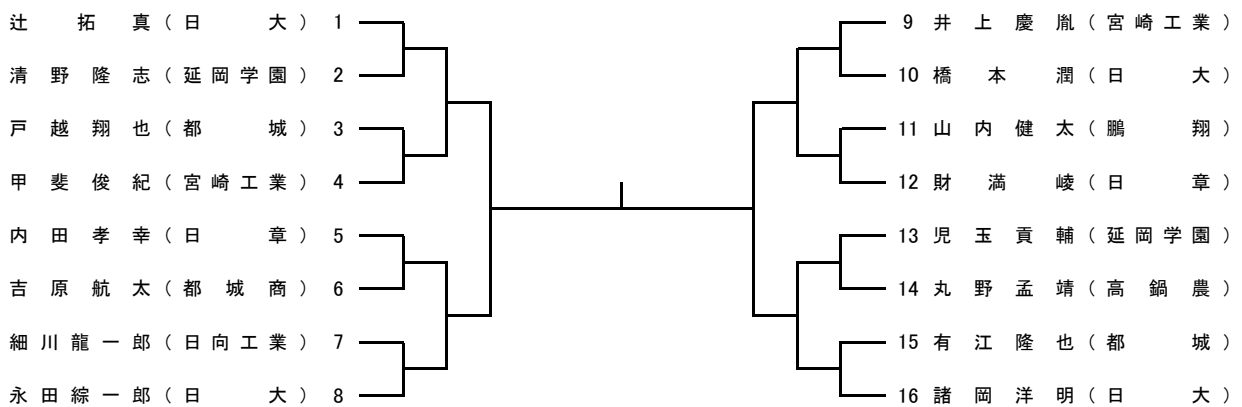
# H23総体組み合わせ(柔道)

## 男子個人組み合わせ

### -100kg級



### +100kg級







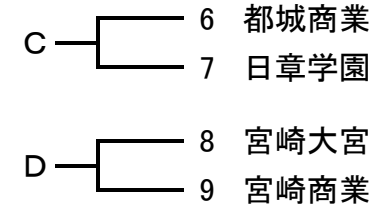
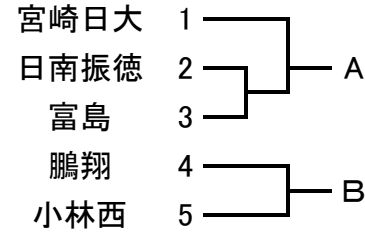


# H23総体組み合わせ(柔道)

男子団体

団体組み合わせ

女子団体



男子決勝リーグ試合順・試合会場

(第1試合場)

- ( ) A 対 B ( )
- ( ) B 対 D ( )
- ( ) A 対 D ( )

(第3試合場)

- ( ) C 対 D ( )
- ( ) A 対 C ( )
- ( ) B 対 C ( )

優勝:

第2位:

第3位:

女子決勝リーグ試合順・試合会場

(第1試合場)

- ( ) A 対 B ( )
- ( ) B 対 D ( )
- ( ) A 対 D ( )

(第3試合場)

- ( ) C 対 D ( )
- ( ) A 対 C ( )
- ( ) B 対 C ( )

優勝:

第2位:

第3位:

# H23総体組み合わせ(柔道)

## 予選リーグ試合順

### 男子予選リーグ試合順・試合会場

#### Aパート【第1試合場】

1	宮崎日大	( )	—	( )	泉ヶ丘
2	高鍋農業	( )	—	( )	日章学園
3	宮崎日大	( )	—	( )	高鍋農業
4	泉ヶ丘	( )	—	( )	日章学園
5	泉ヶ丘	( )	—	( )	高鍋農業
6	宮崎日大	( )	—	( )	日章学園

#### Cパート【第3試合場】

1	宮崎工業	( )	—	( )	宮崎大宮
2	高鍋	( )	—	( )	日向工業
3	宮崎工業	( )	—	( )	宮崎海洋
4	日向工業	( )	—	( )	宮崎大宮
5	宮崎海洋	( )	—	( )	高鍋
6	宮崎工業	( )	—	( )	高鍋
7	宮崎海洋	( )	—	( )	日向工業
8	宮崎大宮	( )	—	( )	宮崎海洋
9	宮崎海洋	( )	—	( )	高鍋
10	宮崎工業	( )	—	( )	日向工業

#### Bパート【第2試合場】

1	延岡工業	( )	—	( )	鵬翔
2	都農	( )	—	( )	小林西
3	延岡工業	( )	—	( )	宮崎南
4	鵬翔	( )	—	( )	小林西
5	宮崎南	( )	—	( )	都農
6	延岡工業	( )	—	( )	都農
7	宮崎南	( )	—	( )	小林西
8	鵬翔	( )	—	( )	宮崎南
9	宮崎南	( )	—	( )	都農
10	延岡工業	( )	—	( )	小林西

#### Dパート【第4試合場】

1	都城商業	( )	—	( )	日南振徳
2	都城	( )	—	( )	延岡学園
3	都城商業	( )	—	( )	都城
4	日南振徳	( )	—	( )	延岡学園
5	日南振徳	( )	—	( )	都城
6	都城商業	( )	—	( )	延岡学園

### 女子予選トーナメント試合順・試合会場

#### Aパート【第1試合場】

1	日南振徳	( )	—	( )	富島
2	宮崎日大	( )	—	( )	

(1試合目勝者)

#### Cパート【第3試合場】

1	都城商業	( )	—	( )	日章学園
---	------	-----	---	-----	------

#### Bパート【第2試合場】

1	鵬翔	( )	—	( )	小林西
---	----	-----	---	-----	-----

#### Dパート【第4試合場】

1	宮崎大宮	( )	—	( )	宮崎商業
---	------	-----	---	-----	------

# H23総体組み合わせ(柔道)

## 男子団体名簿

1 宮崎日大				
監督		荒川幸徳 白坂憲介		
順位	選手名	段位	学年	
大將	辻 拓真	初	3	
副將	諸岡 洋明	初	2	
中堅	中崎 強介	初	2	
次鋒	濱崎真樹郎	初	2	
先鋒	永岡 榮大	初	1	
補欠	瀬戸山 自然	初	3	
補欠	永松 恭	初	3	

2 都城泉ヶ丘				
監督		大野康嗣		
順位	選手名	段位	学年	
大將	杉田 裕史	初	2	
副將	米田 章人	初	2	
中堅	山田 駿	初	1	
次鋒	松永 孝彦	初	2	
先鋒	清水 堅介	初	1	
補欠				
補欠				

3 高鍋農業				
監督		安川恵子		
順位	選手名	段位	学年	
大將	丸野 孟靖	初	3	
副將	金泉 龍生	初	3	
中堅	中山 幸博	初	3	
次鋒	日高 辰則	初	3	
先鋒	海老原 颯人	初	3	
補欠				
補欠				

4 日章学園				
監督		田中秀幸		
順位	選手名	段位	学年	
大將	外山 一成	初	3	
副將	財満 峻	初	2	
中堅	岩崎 大二郎	初	2	
次鋒	江藤 祐司	初	3	
先鋒	下村 誠也	初	3	
補欠	佐光 雄介	初	3	
補欠	宇都宮 聖貴	初	3	

5 延岡工業				
監督		山元健嗣		
順位	選手名	段位	学年	
大將	木村 充貴	初	3	
副將	小矢田 泰人	初	2	
中堅	高橋 空	初	3	
次鋒	内田 尚希	初	2	
先鋒	海野 駿	初	3	
補欠	天野 丈	初	2	
補欠	中口 泰二郎	初	2	

6 鵬翔				
監督		清水優吉		
順位	選手名	段位	学年	
大將	山内 健太	初	3	
副將	南濱 直樹	初	3	
中堅	横山 信伍	初	3	
次鋒	吉田 康希	初	2	
先鋒	日高 卓郎	初	3	
補欠	落合 大吾	初	3	
補欠	井上 聖崇	初	3	

7 宮崎南				
監督		那須雅博		
順位	選手名	段位	学年	
大將	前田 侑也	初	3	
副將	鈴木 亮	初	2	
中堅	矢野 聖士	初	3	
次鋒	小守 広将	初	2	
先鋒	清水 怜也	初	2	
補欠				
補欠				

8 都農				
監督		藤原敏郎		
順位	選手名	段位	学年	
大將	黒木 章一朗		3	
副將	黒木 勇希	初	2	
中堅	河野 幸樹	初	2	
次鋒	木浦 建吾		3	
先鋒	河野 雄哉		3	
補欠	馬崎 雄一		1	
補欠	姫野 未佐希		1	

9 小林西				
監督		中西 太		
順位	選手名	段位	学年	
大將	宮田 雄基	初	3	
副將	遠原 圭太	初	3	
中堅	古川 留偉	初	2	
次鋒	大畑 裕貴	初	2	
先鋒	斉藤 利輝	初	2	
補欠	上別府 祥人	初	2	
補欠	堀 慎之介	初	3	

10 宮崎工業				
監督		石野田直人		
順位	選手名	段位	学年	
大將	西畑 敬士郎	初	3	
副將	岩城 一郎	初	3	
中堅	芝村 拳也	初	2	
次鋒	井上 慶胤	初	3	
先鋒	嶋崎 拓也	初	2	
補欠	松元 祥也	初	3	
補欠	中谷 祐介	初	2	

11 宮崎大宮				
監督		金丸哲也		
順位	選手名	段位	学年	
大將				
副將				
中堅	安藤 伶旺	初	3	
次鋒	越谷 牧夫	初	3	
先鋒	小原 新太郎	初	2	
補欠				
補欠				

12 宮崎海洋				
監督		保毛津大作		
順位	選手名	段位	学年	
大將				
副將	辻 悠樹	初	2	
中堅	下湯 啓太	初	1	
次鋒	辻 幸佑		1	
先鋒	児玉 美仁	初	2	
補欠				
補欠				

13 高鍋				
監督		芥田光浩		
順位	選手名	段位	学年	
大將	野村 隼斗	初	3	
副將	圖師 康友	初	3	
中堅	船ヶ山 祐太	初	2	
次鋒	大富 淳也	初	3	
先鋒	椎 俊憲	初	3	
補欠	川越 正揮	初	2	
補欠	比江島 匠悟	初	2	

14 日向工業				
監督		荒瀬昌浩		
順位	選手名	段位	学年	
大將	西脇 優大	初	3	
副將	片伯部 晃紀	初	2	
中堅	甲斐 高史	初	3	
次鋒	八ヶ代 明良	初	3	
先鋒	岡田 星	初	3	
補欠	渡邊 浩太	初	2	
補欠	神宮 司竜	初	2	

15 都城商業				
監督		七條和己		
順位	選手名	段位	学年	
大將	成田 佳晃	初	3	
副將	山下 晃治	初	1	
中堅	桐野 隆帆	初	2	
次鋒	荒川 清弥	初	1	
先鋒	富永 伊吹	初	1	
補欠	高島 賢佑	初	3	
補欠	岩澤 勝汰	初	1	

16 日南振徳				
監督		徳永道郎		
順位	選手名	段位	学年	
大將	徳益 光二	初	1	
副將	瀬ノ口 太郎	初	2	
中堅	瀬戸口 貴弘	初	1	
次鋒	松尾 貴文	初	1	
先鋒	古川 雄一朗	初	3	
補欠	弓家 祥樹	初	3	
補欠	大窪 誠聖	初	1	

16 都城				
監督		下野 勉		
順位	選手名	段位	学年	
大將	前田 捷吾	初	3	
副將	中川 祐輔	初	3	
中堅	東村 一樹	初	3	
次鋒	戸越 翔也	初	1	
先鋒	入木 真悟	初	1	
補欠	有江 隆也	初	3	
補欠	井上 涼太	初	1	

16 延岡学園				
監督		佐藤嘉剛		
順位	選手名	段位	学年	
大將	邊木 園良介	初	2	
副將	渡辺 純也	初	3	
中堅	後藤 将志	初	3	
次鋒	深瀬 雅樹	初	3	
先鋒	渡邊 英貴	初	3	
補欠	橋口 祐葵	初	2	
補欠	新島 毅之	初	2	

# H23総体組み合わせ(柔道)

## 女子団体名簿

1	宮崎日大			
監督	荒川幸徳 三澤寿栄			
順位	選手名	段位	学年	
大将	松本沙樹	初	2	
中堅	安田梨乃	初	3	
先鋒	志々目愛	初	3	
補欠	趙睦熙	初	3	

2	日南振徳			
監督	徳永道郎 小倉菜都子			
順位	選手名	段位	学年	
大将	益留友希菜	初	2	
中堅	向高恵理菜	無	1	
先鋒	関屋紀菜	初	2	
補欠	井野安侑香	初	2	

3	富島			
監督	工藤文 甲斐清張			
順位	選手名	段位	学年	
大将	渡邊里菜	初	1	
中堅	山口綾香	初	1	
先鋒	山本久留美	無	1	
補欠	黒木沙也香	無	2	

4	鵬翔			
監督	平川雅美			
順位	選手名	段位	学年	
大将	本田里奈	初	3	
中堅	平原美咲	初	2	
先鋒	丸目莉加	初	3	
補欠	日高捺央	初	1	

5	小林西			
監督	中西太 中武香			
順位	選手名	段位	学年	
大将	東亜梨加	初	1	
中堅	四元実沙	初	3	
先鋒	古川恵海	初	2	
補欠	溝口葵	初	3	

6	都城商業			
監督	七条和己			
順位	選手名	段位	学年	
大将	山下愛美	初	3	
中堅	永田三咲	初	3	
先鋒	徳益冴紀	初	3	
補欠	堀内愛実	初	3	

7	日草学園			
監督	香川純子 田中秀幸			
順位	選手名	段位	学年	
大将	郡桃子	初	3	
中堅	岩切真子	初	2	
先鋒	岸上優花	初	2	
補欠	安藤和	初	3	

8	宮崎大宮			
監督	金丸哲也			
順位	選手名	段位	学年	
大将				
中堅	成合美香	初	3	
先鋒	壹岐ひとみ	無	2	
補欠				

9	宮崎商業			
監督	菊川慶一			
順位	選手名	段位	学年	
大将	松本千奈津	初	2	
中堅	黒木美晴	初	3	
先鋒	谷川有美	初	3	
補欠	渡辺貴子	初	3	