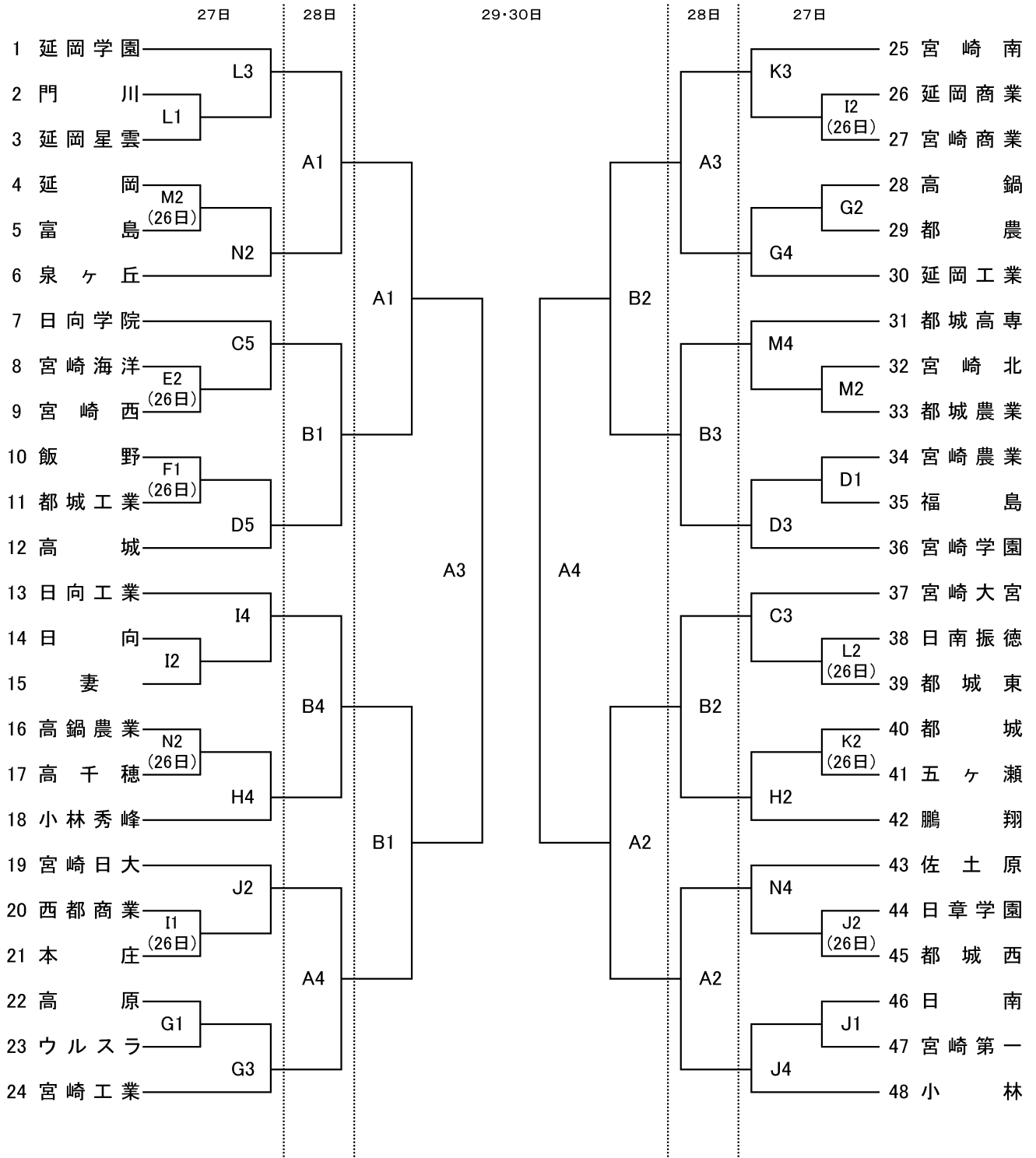
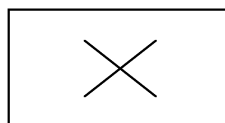


# 平成24年度 宮崎県高等学校総合体育大会・バスケットボール競技 組み合わせ

## 男子の部



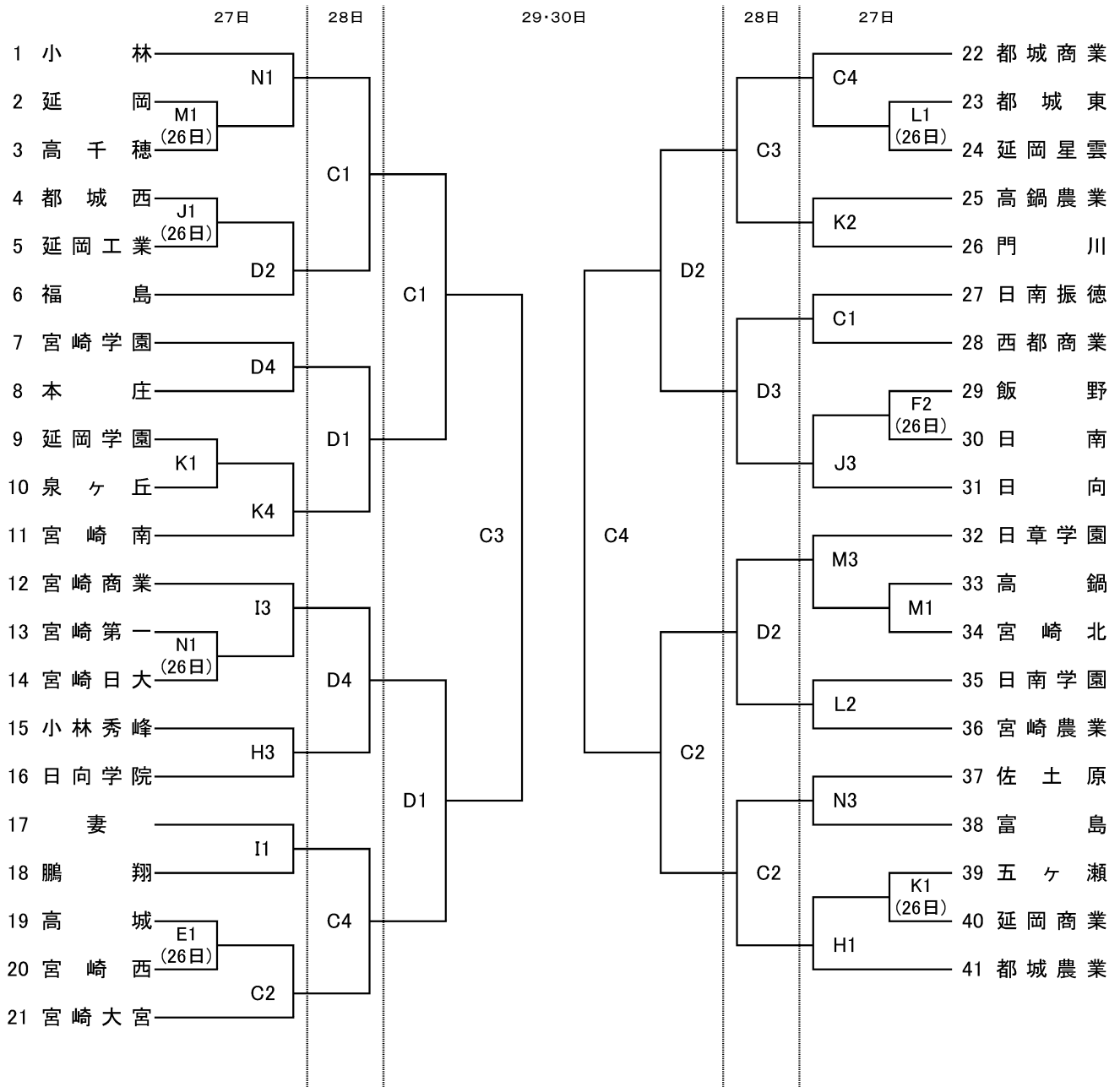
決勝リーグ(30日)



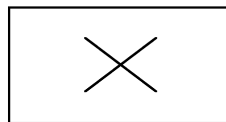
	26日	27日	28・29・30日
第1試合	14:00~	9:30~	9:30~
第2試合	15:30~	11:00~	11:00~
第3試合	/	12:30~	12:30~
第4試合	/	14:00~	14:00~
第5試合	/	15:30~	/

会 場	
A・B	宮崎県体育館
C・D	宮崎大宮高校
E・F	宮崎西高校
G・H	宮崎工業高校
I・J	宮崎商業高校
K・L	宮崎南高校
M・N	佐土原体育館

平成24年度 宮崎県高等学校総合体育大会・バスケットボール競技 組み合わせ  
女子の部



決勝リーグ(30日)



	26日	27日	28・29・30日
第1試合	14:00~	9:30~	9:30~
第2試合	15:30~	11:00~	11:00~
第3試合		12:30~	12:30~
第4試合		14:00~	14:00~
第5試合		15:30~	

会場	
A・B	宮崎県体育館
C・D	宮崎大宮高校
E・F	宮崎西高校
G・H	宮崎工業高校
I・J	宮崎商業高校
K・L	宮崎南高校
M・N	佐土原体育館