

コート番号 時間	1	2	3	4	5	6	7	8	9	10	11	12
10:00	BT1	BT1	BT2	BT2	BT3	BT3	BT4	BT4	BT5	BT5	BT6	BT6
10:25	BT1	BT1	BT2	BT2	BT3	BT3	BT4	BT4	BT5	BT5	BT6	BT6
10:50	BT7	BT7	BT8	BT8	BT9	BT9	BT10	BT10	BT11	BT11	BT12	BT12
11:15	BT7	BT7	BT8	BT8	BT9	BT9	BT10	BT10	BT11	BT11	BT12	BT12
11:40	BT13	BT13	BT14	BT14	BT15	BT15	BT16	BT16	BT17	BT17	BT18	BT18
12:05	BT13	BT3	BT14	BT14	BT15	BT15	BT16	BT16	BT17	BT17	BT18	BT18
12:30	BT19	BT19	BT20	BT20	BT21	BT21	BT22	BT22	BT23	BT23	BT24	BT24
12:55	BT19	BT19	BT20	BT20	BT21	BT21	BT22	BT22	BT23	BT23	BT24	BT24
13:20	BT25	BT25	BT26	BT26	BT27	BT27	BT28	BT28	BT29	BT29	BT30	BT30
13:45	BT25	BT25	BT26	BT26	BT27	BT27	BT28	BT28	BT29	BT29	BT30	BT30
14:10	BT31	BT31	BT32	BT32	BT33	BT33	BT34	BT34	BT35	BT35	BT36	BT36
14:35	BT31	BT31	BT32	BT32	BT33	BT33	BT34	BT34	BT35	BT35	BT36	BT36
15:00	BT37	BT37	BT37				BT38	BT38	BT38			
15:25	BT37	BT37					BT38	BT38				
15:50	BT39	BT39	BT39				BT40	BT40	BT40			
16:15	BT39	BT39					BT40	BT40				
16:40												

団体戦はすべて正式ゲーム。

コート番号 時間	1	2	3	4	5	6	7	8
10:00	GS1	GS2	GS3	GS4	GS5	GS6	GS7	GS8
10:12	GS9	GS10	GS11	GS12	GS13	GS14	GS15	GS16
10:24	GS17	GS18	GS19	GS20	GS21	GS22	GS23	GS24
10:36	GS25	GS26	GS27	GS28	GS29	GS30	GS31	GS32
10:48	GS33	GS34	GS35	GS36	GS37	GS38	GS39	GS40
11:00	GS41	GS42	GS43	GS44	GS45	GS46	GS47	GS48
11:12	GS49	GS50	GS51	GS52	GS53	GS54	GS55	GS56
11:24	GS57	GS58	GS59	GS60	GS61	GS62	GS63	GS64
11:36	GS65	GS66	GS67	GS68	GS69	GS70	GS71	GS72
11:48	GS73	GS74	GS75	GS76	GS77	GS78	GS79	GS80
12:00	GS81	GS82	GS83	GS84	GS85	GS86	GS87	GS88
12:12	GS89	GS90	GS91	GS92	GS93	GS94	GS95	GS96
12:24	GS97	GS98	GS99	GS100	GS101	GS102	GS103	GS104
12:36	GS105	GS106	GS107	GS108	GS109	GS110	GS111	GS112
12:48	GS113	GS114	GS115	GS116	GS117	GS118	GS119	GS120
13:00	GS121	GS122	GS123	GS124	GS125	GS126	GS127	GS128
13:12	GS129	GS130	GS131	GS132	GS133	GS134	GS135	GS136
13:24	GS137	GS138	GS139	GS140	GS141	GS142	GS143	GS144
13:36	GS145	GS146	GS147	GS148	GS149	GS150	GS151	GS152
13:48	GS153	GS154	GS155	GS156	GS157	GS158	GS159	GS160
14:00	GS161	GS162	GS163	GS164	GS165	GS166	GS167	GS168
14:12	GS169	GS170	GS171	GS172	GS173	GS174	GS175	GS176
14:24	GS177	GS178	GS179	GS180	GS181	GS182	GS183	GS184
14:36	GS185	GS186	GS187	GD1	GD2	GD3	GD4	GD5
14:48	GD6	GD7	GD8	GD9	GD10	GD11	GD12	GD13
15:00	GD14	GD15	GD16	GD17	GD18	GD19	GD20	GD21
15:12	GD22	GD23	GD24	GD25	GD26	GD27	GD28	GD29
15:24	GD30	GD31	GD32	GD33	GD34	GD35	GD36	GD37
15:36	GD38	GD39	GD40	GD41	GD42	GD43	GD44	GD45
15:48	GD46	GD47	GD48	GD49	GD50	GD51	GD52	GD53
16:00	GD54	GD55	GD56	GD57	GD58	GD59	GD60	GD61
16:12	GD62	GD63	GD64	GD65	GD66	GD67	GD68	GD69
16:24	GD70	GD71	GD72	GD73	GD74	GD75	GD76	GD77
16:36	GD78	GD79	GD80	GD81	GD82	GD83	GD84	GD85
16:48	GD86	GD87	GD88	GD89	GD90	GD91	GD92	GD93
17:00	GD94	GD95	GD96	GD97	GD98	GD99	GD100	GD101
17:12	GD102	GD103	GD104	GD105	GD106	GD107	GD108	GD109
17:24	GD110	GD111	GD112	GD113	GD114	GD115	GD116	GD117
	GD118	GD119	GD120	GD121	GD122	GD123	GD124	GD125
	GD126	GD127	GD128	GD129	GD130	GD131	GD132	GD133
	GD134	GD135	GD136	GD137	GD138	GD139		

個人戦の1・2回戦は25点1ゲーム（最大30点）の簡易ゲーム。

コート番号 時間	1	2	3	4	5	6	7	8
09:00	BT41	BT41	BT41	BS1	BS2	BS3	BS4	BS5
09:12	BT41	BT41		BS6	BS7	BS8	BS9	BS10
09:24	BS11	BS12	BS13	BS14	BS15	BS16	BS17	BS18
09:36	BS19	BS20	BS21	BS22	BS23	BS24	BS25	BS26
09:48	BS27	BS28	BS29	BS30	BS31	BS32	BS33	BS34
10:00	BS35	BS36	BS37	BS38	BS39	BS40	BS41	BS42
10:12	BS43	BS44	BS45	BS46	BS47	BS48	BS49	BS50
10:24	BS51	BS52	BS53	BS54	BS55	BS56	BS57	BS58
10:36	BS59	BS60	BS61	BS62	BS63	BS64	BS65	BS66
10:48	BS67	BS68	BS69	BS70	BS71	BS72	BS73	BS74
11:00	BS75	BS76	BS77	BS78	BS79	BS80	BS81	BS82
11:12	BS83	BS84	BS85	BS86	BS87	BS88	BS89	BS90
11:24	BS91	BS92	BS93	BS94	BS95	BS96	BS97	BS98
11:36	BS99	BS100	BS101	BS102	BS103	BS104	BS105	BS106
11:48	BS107	BS108	BS109	BS110	BS111	BS112	BS113	BS114
12:00	BS115	BS116	BS117	BS118	BS119	BS120	BS121	BS122
12:12	BS123	BS124	BS125	BS126	BS127	BS128	BS129	BS130
12:24	BS131	BS132	BS133	BS134	BS135	BS136	BS137	BS138
12:36	BS139	BS140	BS141	BS142	BS143	BS144	BS145	BS146
12:48	BS147	BS148	BS149	BS150	BS151	BS152	BS153	BS154
13:00	BS155	BS156	BS157	BS158	BS159	BS160	BS161	BS162
13:12	BS163	BS164	BS165	BS166	BS167	BS168	BS169	BS170
13:24	BS171	BS172	BS173	BD1	BD2	BD3	BD4	BD5
13:36	BD6	BD7	BD8	BD9	BD10	BD11	BD12	BD13
13:48	BD14	BD15	BD16	BD17	BD18	BD19	BD20	BD21
14:00	BD22	BD23	BD24	BD25	BD26	BD27	BD28	BD29
14:12	BD30	BD31	BD32	BD33	BD34	BD35	BD36	BD37
14:24	BD38	BD39	BD40	BD41	BD42	BD43	BD44	BD45
14:36	BD46	BD47	BD48	BD49	BD50	BD51	BD52	BD53
14:48	BD54	BD55	BD56	BD57	BD58	BD59	BD60	BD61
15:00	BD62	BD63	BD64	BD65	BD66	BD67	BD68	BD69
15:12	BD70	BD71	BD72	BD73	BD74	BD75	BD76	BD77
15:24	BD78	BD79	BD80	BD81	BD82	BD83	BD84	BD85
15:36	BD86	BD87	BD88	BD89	BD90	BD91	BD92	BD93
15:48	BD94	BD95	BD96	BD97	BD98	BD99	BD100	BD101
16:00	BD102	BD103	BD104	BD105	BD106	BD107	BD108	BD109
16:12	BD110	BD111	BD112	BD113	BD114	BD115	BD116	BD117
16:24	BD118	BD119	BD120	BD121	BD122	BD123	BD124	BD125
16:36	BD126	BD127						
16:48								

個人戦の1・2回戦は25点1ゲーム（最大30点）の簡易ゲーム。

コート番号 時間	1	2	3	4	5	6	7	8	9	10	11	12
09:00	GT1	GT1	GT2	GT2	GT3	GT3	GT4	GT4	GT5	GT5	GT6	GT6
09:25	GT1	GT1	GT2	GT2	GT3	GT3	GT4	GT4	GT5	GT5	GT6	GT6
09:50	GT7	GT7	GT8	GT8	GT9	GT9	GT10	GT10	GT11	GT11	GT12	GT12
10:15	GT7	GT7	GT8	GT8	GT9	GT9	GT10	GT10	GT11	GT11	GT12	GT12
10:40	GT13	GT13	GT14	GT14	GT15	GT15	GT16	GT16	GT17	GT17	GT18	GT18
11:05	GT13	GT13	GT14	GT14	GT15	GT15	GT16	GT16	GT17	GT17	GT18	GT18
11:30	GT19	GT19	GT20	GT20	GT21	GT21	GT22	GT22	GT23	GT23	GT24	GT24
11:55	GT19	GT19	GT20	GT20	GT21	GT21	GT22	GT22	GT23	GT23	GT24	GT24
12:20	GT25	GT25	GT26	GT26	GT27	GT27	GT28	GT28	GT29	GT29	GT30	GT30
12:45	GT25	GT25	GT26	GT26	GT27	GT27	GT28	GT28	GT29	GT29	GT30	GT30
13:10	GT31	GT31	GT32	GT32	GT33	GT33	GT34	GT34				
13:35	GT31	GT31	GT32	GT32	GT33	GT33	GT34	GT34				
14:00	GT35	GT35	GT35				GT36	GT36	GT36			
14:25	GT35	GT35					GT36	GT36				
14:50	GT37	GT37	GT37				GT38	GT38	GT38			
15:15	GT37	GT37					GT38	GT38				
15:40												

団体戦はすべて正式ゲーム

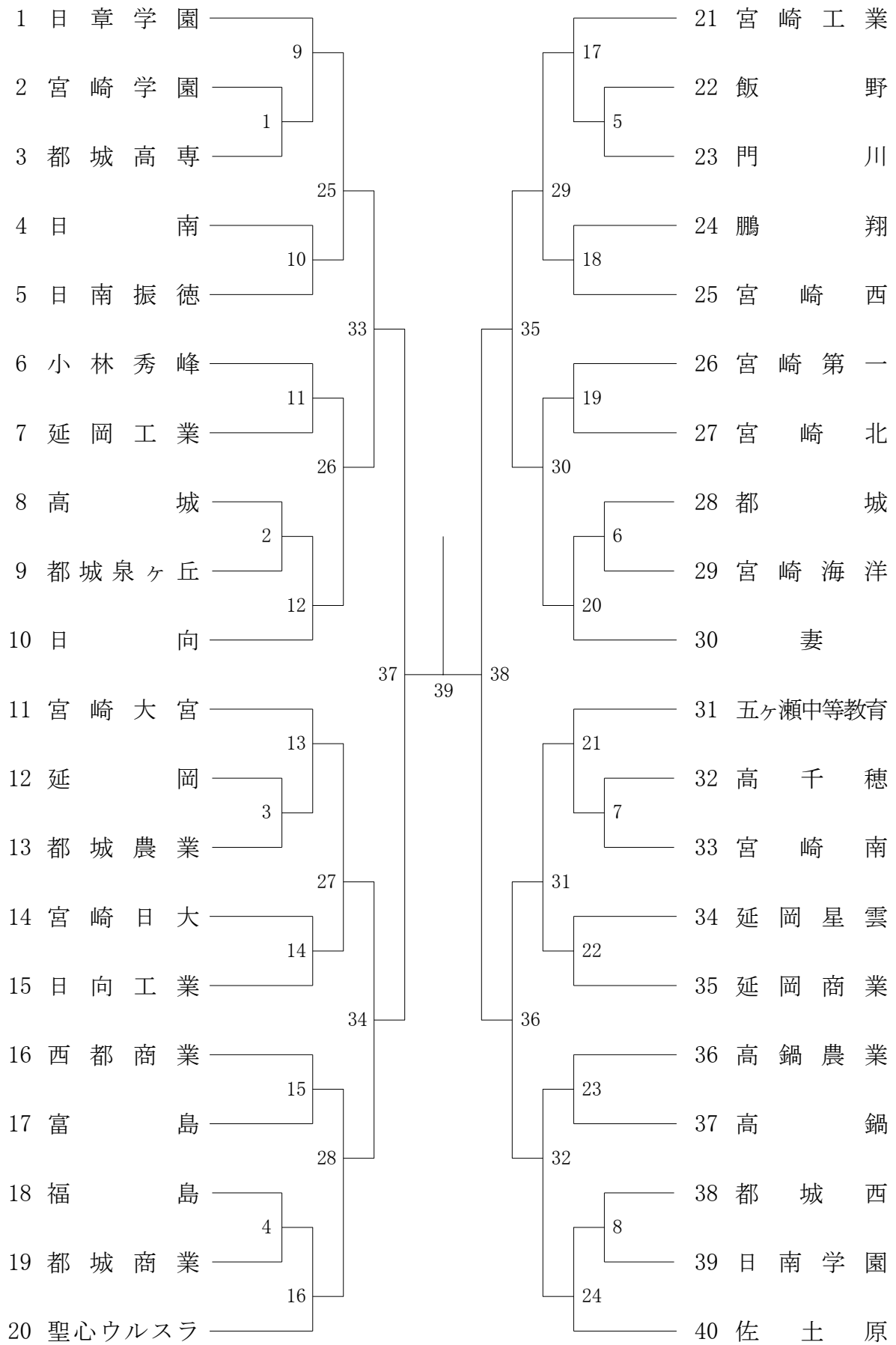
コート番号 時間	1	2	3	4	5	6	7	8	9	10	11	12
09:00	BS174	BS175	BS176	BS177	BS178	BS179	GT39	GT39	GT39	GS188	GS189	GS190
09:30	BS180	BS181	BS182	BS183	BS184	BS185	GT39	GT39		GS191	GS192	GS193
10:00	BS186	BS187	BS188	BS189	BS190	BS191	GS194	GS195	GS196	GS197	GS198	GS199
10:30	BS192	BS193	BS194	BS195	BS196	BS197	GS200	GS201	GS202	GS203	GS204	GS205
11:00	BS198	BS199	BS200	BS201	BS202	BS203	GS206	GS207	GS208	GS209	GS210	GS211
11:30	BS204	BS205	BS206	BS207	BS208	BS209	GS212	GS213	GS214	GS215	GS216	GS217
12:00	BS210	BS211	BS212	BS213	BS214	BS215	GS218	GS219	GS220	GS221	GS222	GS223
12:30	BS216	BS217	BS218	BS219	BS220	BS221	GS224	GS225	GS226	GS227	GS228	GS229
13:00	BS222	BS223	BS224	BS225	BS226	BS227	GS230	GS231	GS232	GS233	GS234	GS235
13:30	BS228	BS229	BS230	BS231	BS232	BS233	GS236	GS237	GS238	GS239	GS240	GS241
14:00	BS234	BS235	BS236	BS237	BD128	BD129	GS242	GS243	GS244	GS245	GS246	GS247
14:30	BD130	BD131	BD132	BD133	BD134	BD135	GS248	GS249	GS250	GS251	GD140	GD141
15:00	BD136	BD137	BD138	BD139			GD142	GD143	GD144	GD145	GD146	GD147
15:30	BD140	BD141					GD148	GD149	GD150	GD151		
16:00	BD142	BD143					GD152	GD153				
16:30							GD154	GD155				
17:00												

すべて正式ゲーム。

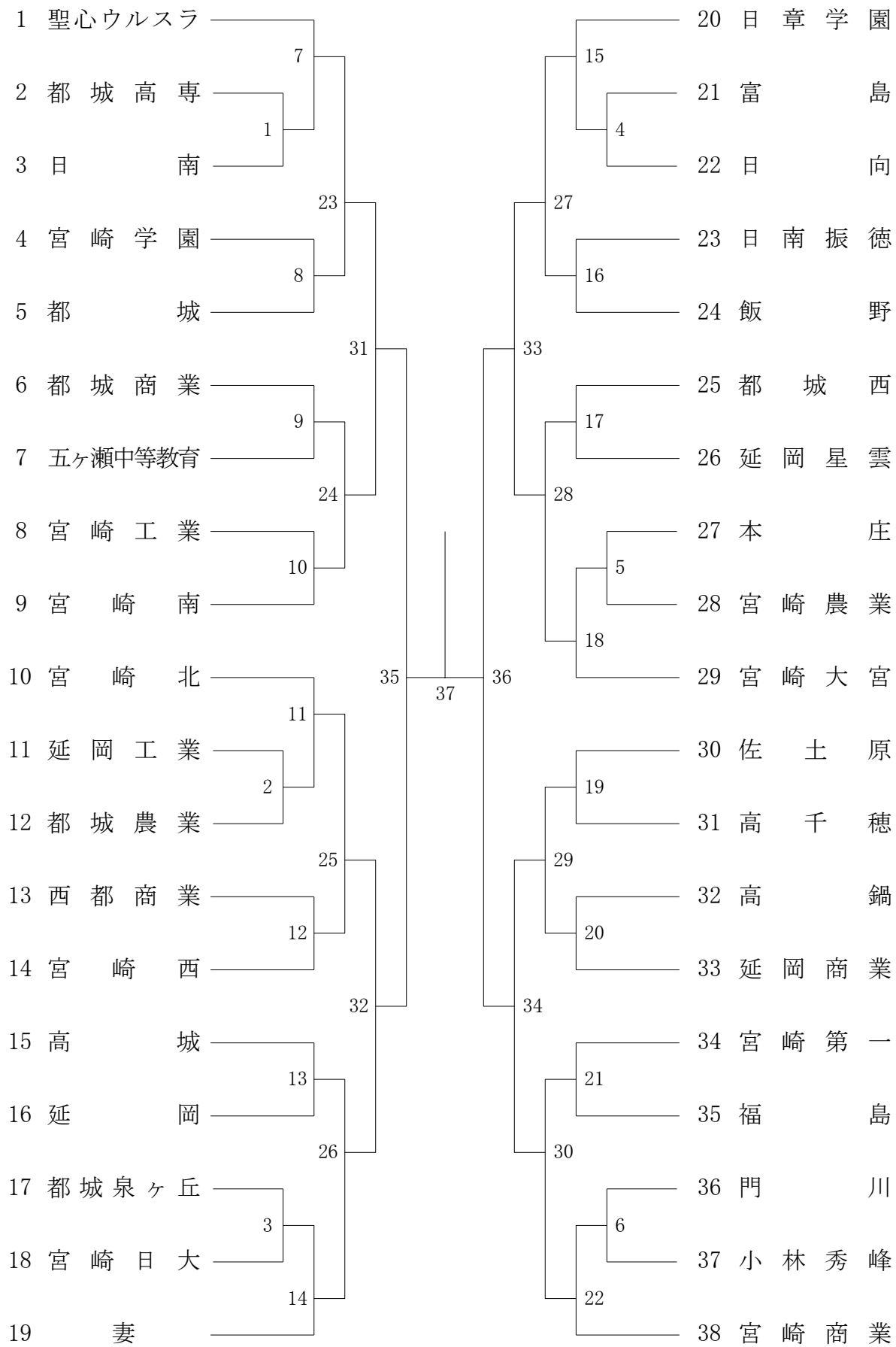
コート番号 時間	1	2	3	4	5	6	7	8	9	10	11	12
09:00	BS238	BS239	BS240	BS241	BS242	BS243	GS252	GS253	GS254	GS255	GS256	GS257
09:30	BS244	BS245	BS246	BS247	BS248	BS249	GS258	GS259	GS260	GS261	GS262	GS263
10:00	BS250	BS251	BS252	BS253	BS254	BS255	GS264	GS265	GS266	GS267	GS268	GS269
10:30	BS256	BS257	BS258	BS259	BS260	BS261	GS270	GS271	GS272	GS273	GS274	GS275
11:00	BS262	BS263	BS264	BS265	BS266	BS267	GS276	GS277	GS278	GS279	GS280	GS281
11:30	BS268	BS269	BS270	BS271	BS272	BS273	GS282	GS283	GS284	GS285	GS286	GS287
12:00	BS274	BS275	BS276	BS277	BS278	BS279	GS288	GS289	GS290	GS291	GS292	GS293
12:30	BS280	BS281	BS282	BS283	BS284	BS285	GS294	GS295	GS296	GS297	GS298	GS299
13:00	BS286	BS287	BS288	BS289	BS290	BS291	GS300	GS301	GS302	GS303	GS304	GS305
13:30	BS292	BS293					GS306	GS307				
14:00	BS294	BS295	BS296	BS297			GS308	GS309	GS310	GS311		
14:30	BS298	BS299					GS312	GS313				
15:00	BS300	BS301					GS314	GS315				
15:30												

すべて正式ゲーム。

2014年度 高校総体：バドミントン 男子団体T

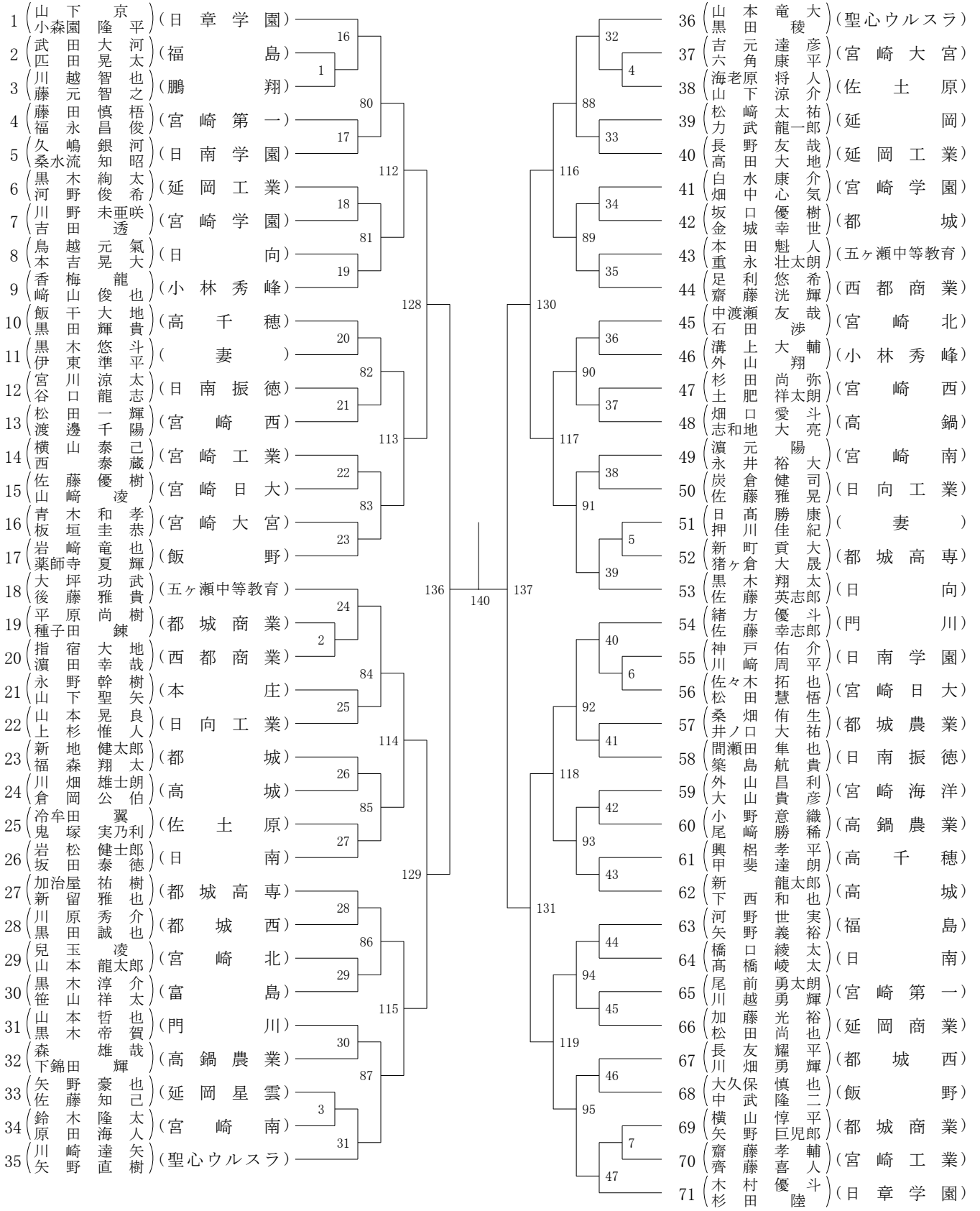


2014年度 高校総体：バドミントン 女子団体T



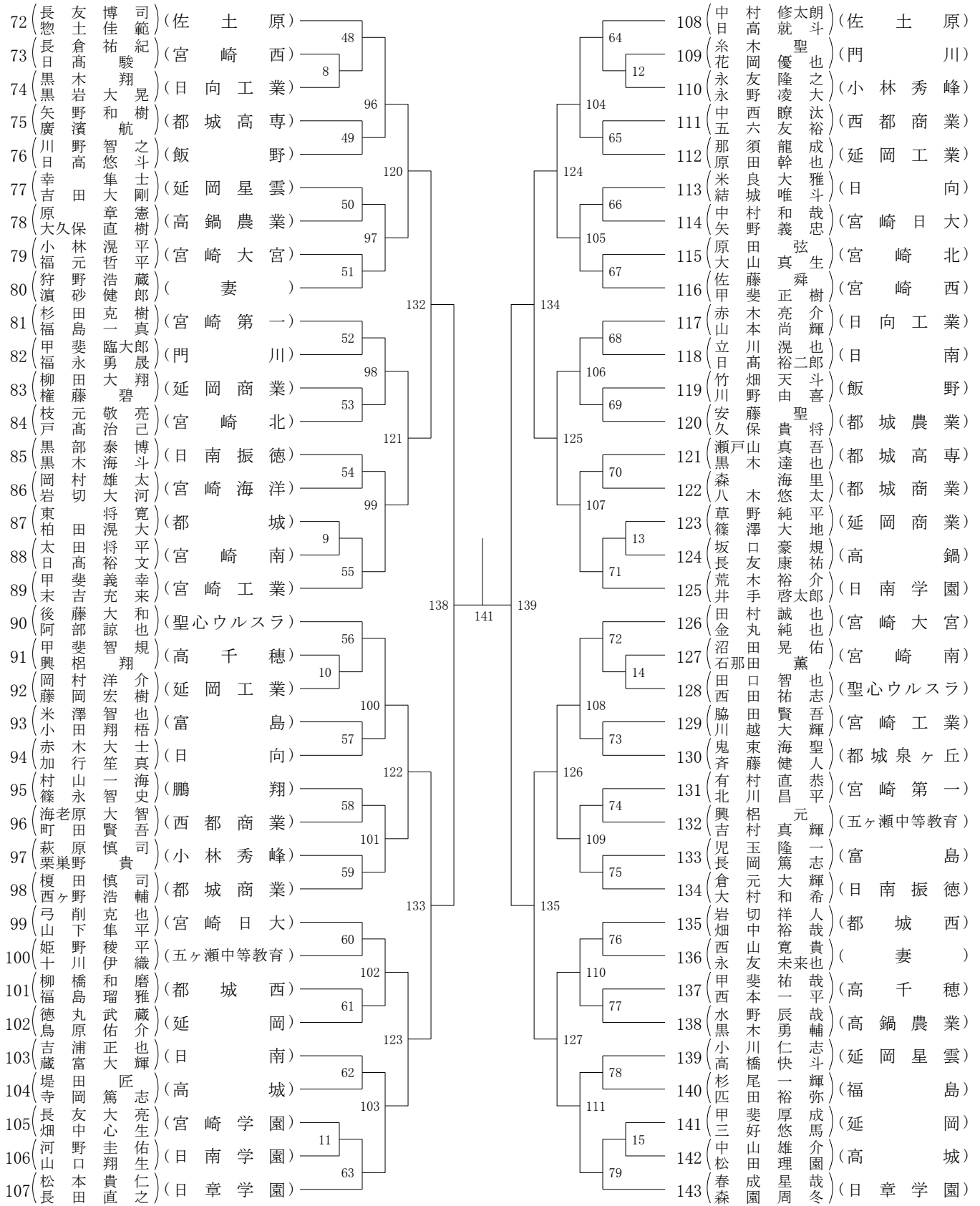
第1ブロック

第2ブロック



第3ブロック

第4ブロック



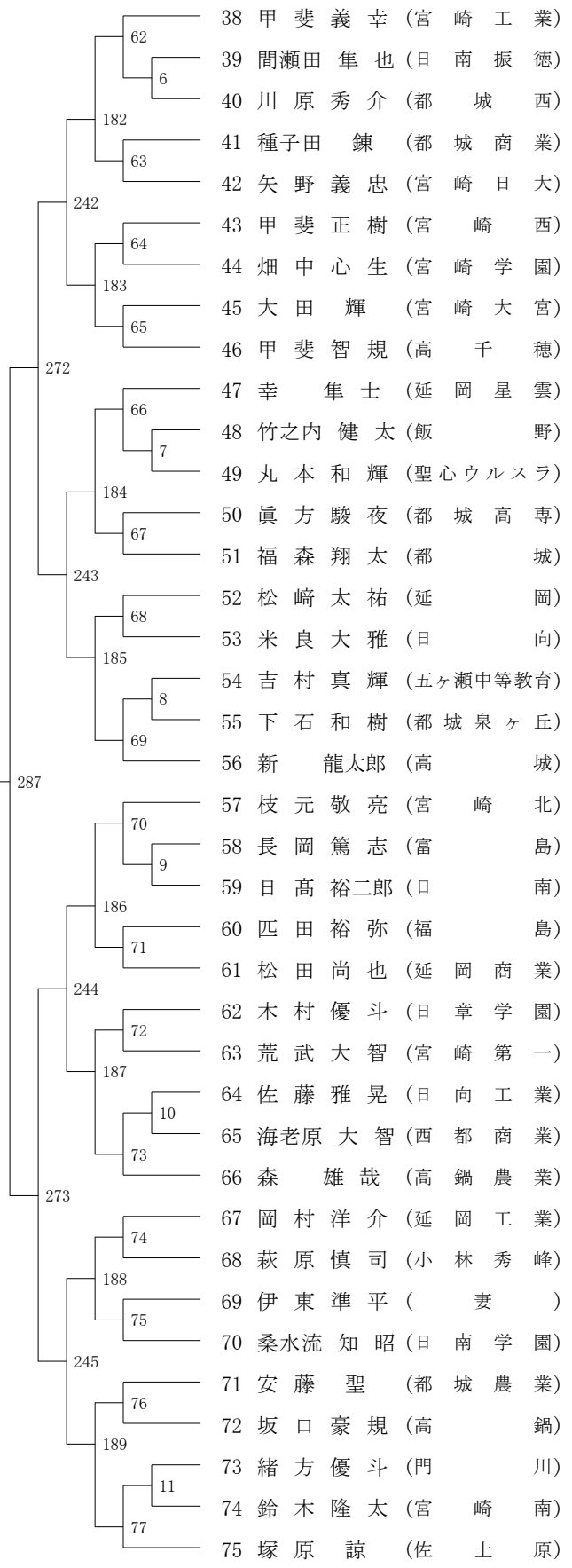
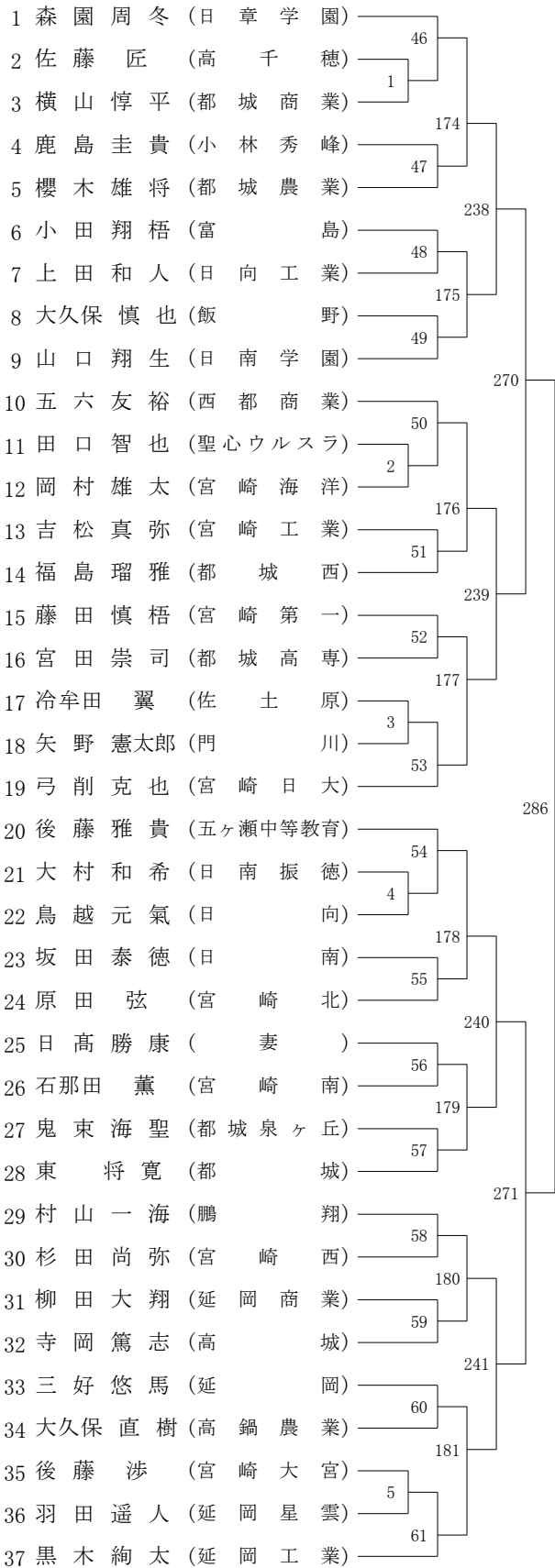
第3ブロック

第4ブロック

78	(松谷田)	香未帆(聖心ウルスラ)	60	117	(川道越)	奈紀樹(宮崎商業)
79	(黒岡上)	真帆美(宮崎南)	14	118	(久志保)	樹徳(本庄)
80	(岩吹本)	美奈恵(佐土原)	108	119	(濱本)	奈里(妻)
81	(溝平野)	遥季(小林秀峰)	61	120	(溝請光)	明香里(延岡工業)
82	(富橋井)	友千菜(宮崎第一)	62	121	(小松酒)	瑞愛(都城商業)
83	(橋黒増)	愛真(西都商業)	62	122	(岩田井)	屋藤(宮崎日大)
84	(森佐藤)	美奈(飯野)	109	123	(清金丸)	藤野(日南振徳)
85	(佐松妻)	美涼(妻)	63	124	(長奥野)	友未(宮崎西)
86	(本木武)	玲彩(宮崎工業)	64	125	(廣林田)	瀬西(延岡)
87	(横相山)	優香(都城西)	64	126	(小上崎)	崎乃(高千穂)
88	(東三丸)	夏香(都城聴覚)	15	127	(上楠鳥)	林希(佐土原)
89	(富新山)	貴美(延岡)	110	128	(鳥林丸)	友子(宮崎大宮)
90	(菅新井)	葵花(高千穂)	65	129	(金沼山)	沼美(西都商業)
91	(川成岐)	桃真(都城農業)	66	130	(黒鬼山)	鬼海(富島)
92	(尾高藤)	真愛(五ヶ瀬中等教育)	66	131	(池田那)	須村(高鍋)
93	(長山友)	美香(高鍋)	111	132	(中戸高)	須村(宮崎海洋)
94	(山押川)	菜里(本庄)	16	133	(甲宇大)	宇美(宮崎穎学館)
95	(那都竹)	里彩(門川)	67	134	(岩岩大)	城切(都城泉ヶ丘)
96	(有村下)	綾理(都城高専)	68	135	(岩岩大)	城切(宮崎農業)
97	(増松竹)	佳歩(宮崎学園)	17	136	(高ジ高)	興山(日章学園)
98	(野長友)	里香(宮崎農業)	112	137	(興辻木)	吉香(宮崎工業)
99	(安太橋)	知愛(日向工業)	69	138	(木吉兒)	長美(小林秀峰)
100	(橋岩石)	奈彩(宮崎大宮)	70	139	(中山東)	前山(日向)
101	(加藤伊)	奈美(日南学園)	70	140	(中山東)	前山(高城)
102	(川古三)	帆乃(宮崎商業)	113	141	(中山東)	前山(都城)
103	(角岩福)	千る(富島)	18	142	(鎌前甲)	田紫(都城西)
104	(岩福田)	真奈(宮崎日大)	71	143	(新藤藤)	本紅(宮崎第一)
105	(中川村)	瑠春(日南振徳)	72	144	(新藤藤)	本紅(聖ドミニコ)
106	(佐岩藤)	千香(都城泉ヶ丘)	72	145	(熊三林)	秋乃(延岡星雲)
107	(藤塩本)	真美(都城農業)	19	146	(林秋二)	岩乃(日南)
108	(櫻須中)	有真(高城)	73	147	(二岩久)	福里(宮崎南)
109	(中橋藤)	優里(宮崎北)	114	148	(原松留)	田奈(都城高専)
110	(橋徳口)	絵菜(日南)	74	149	(原松留)	田奈(門川)
111	(筒甲山)	琴三(延岡商業)	74	150	(出日鹿)	嶋高(飯野)
112	(榮藤原)	彩佑(都城商業)	20	151	(鹿嶋川)	丸高(宮崎北)
113	(蛇西)	遥里(日章学園)	75	152	(丸仙山)	波波(宮崎学園)
114				153		
115				154		
116				155		

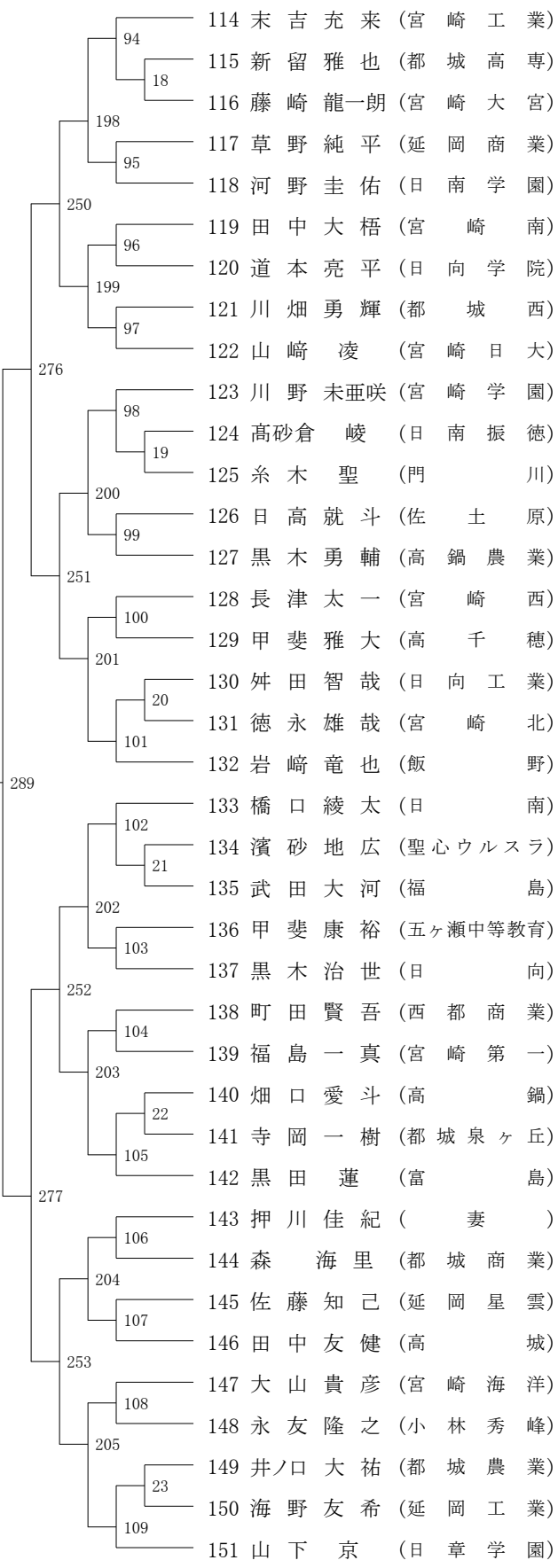
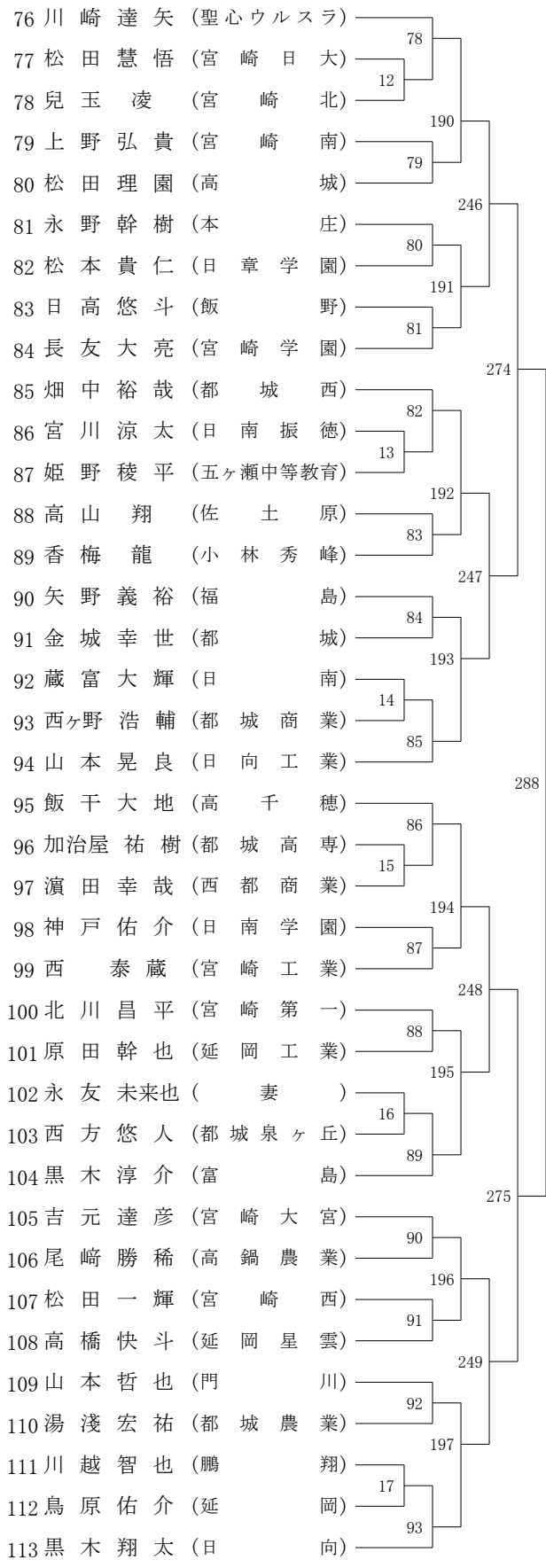
第1ブロック

第2ブロック



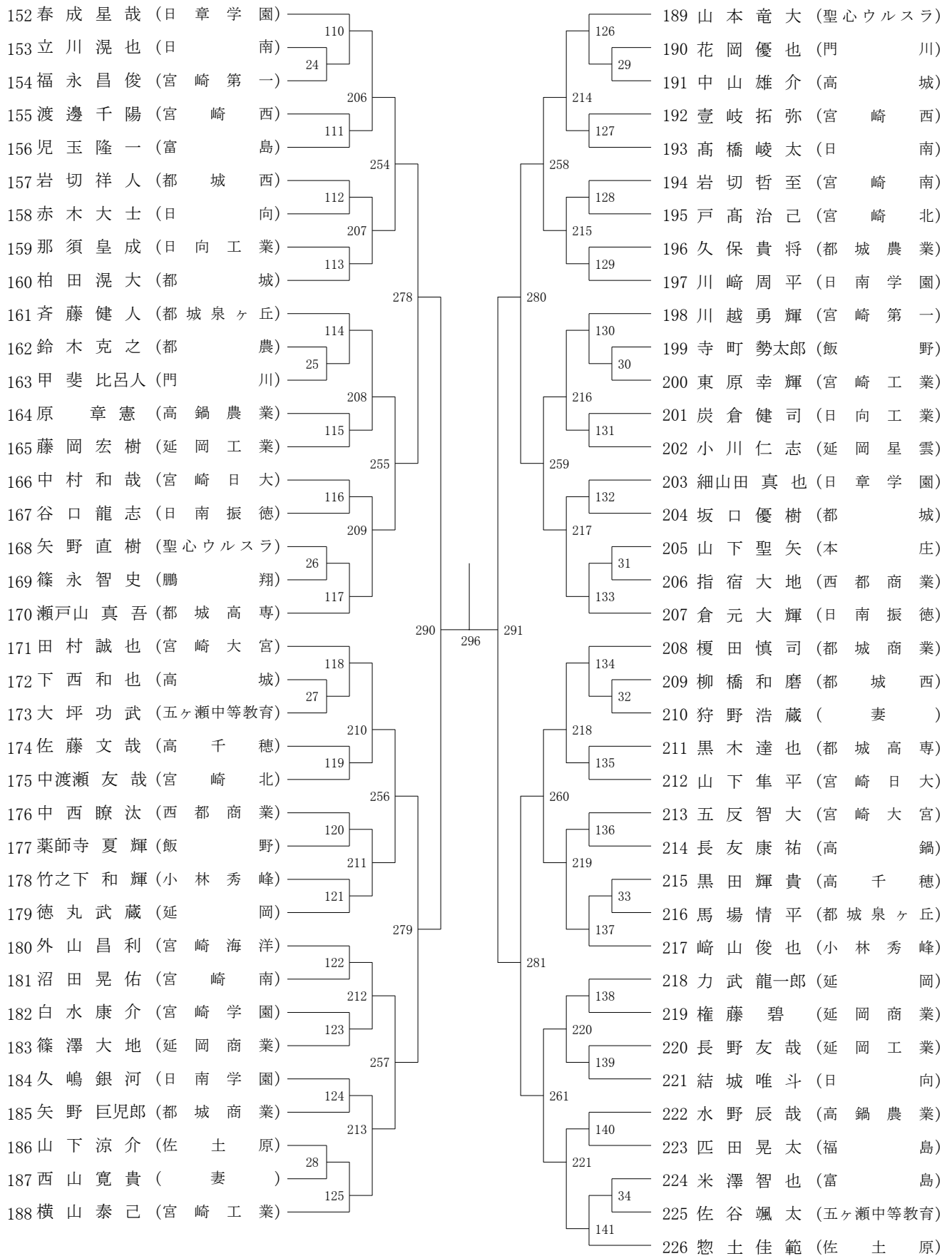
第3ブロック

第4ブロック



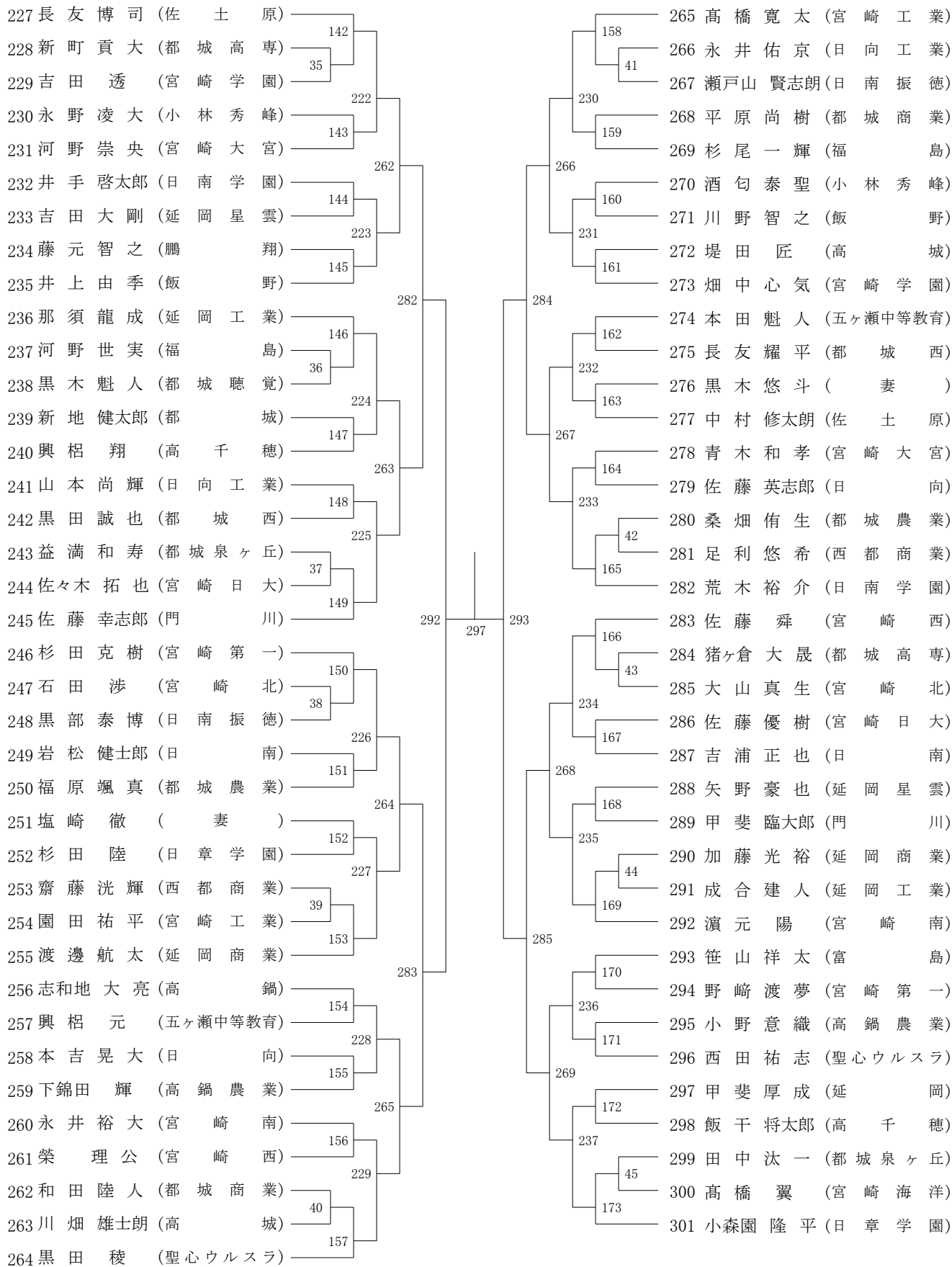
第5ブロック

第6ブロック



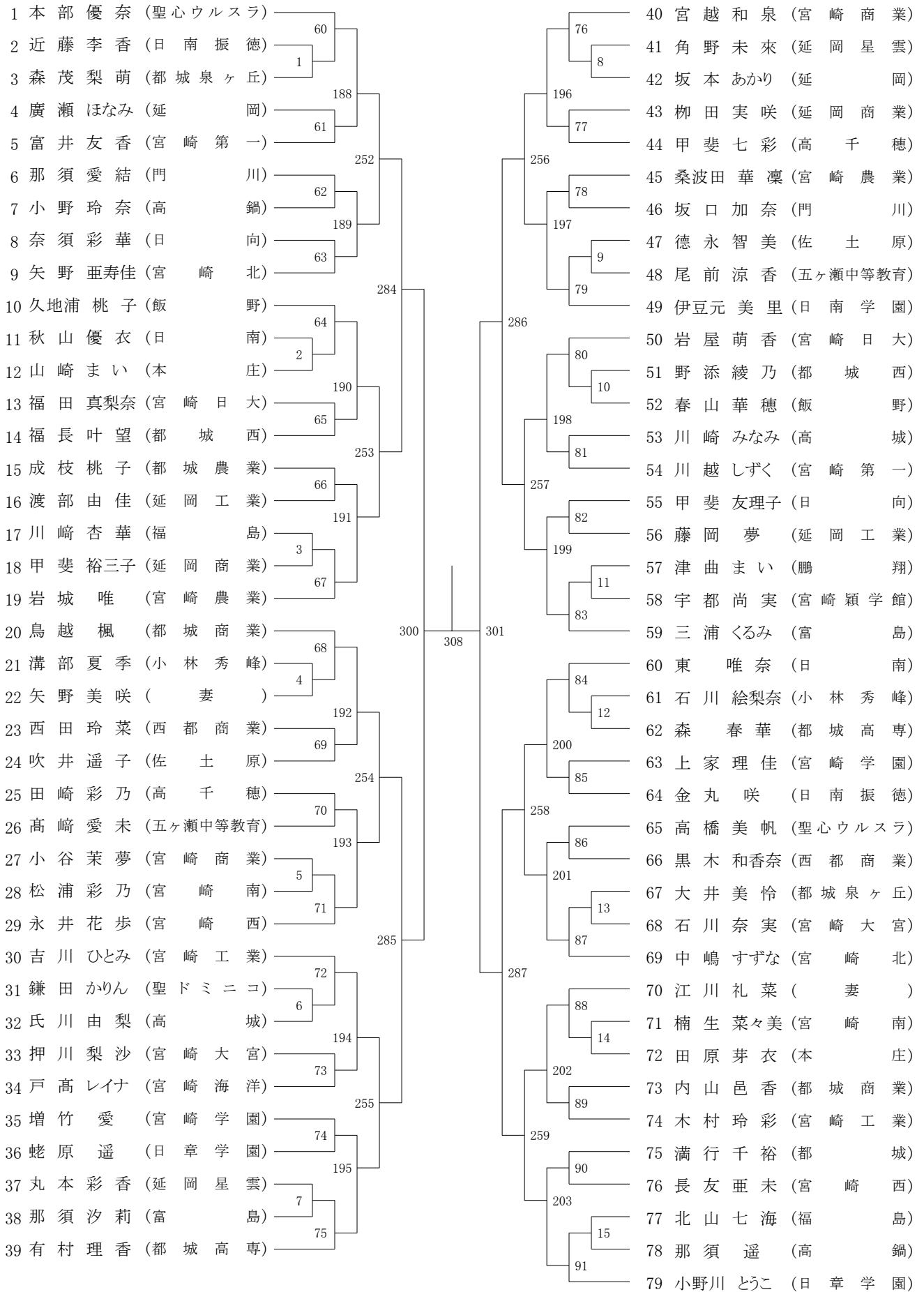
第7ブロック

第8ブロック



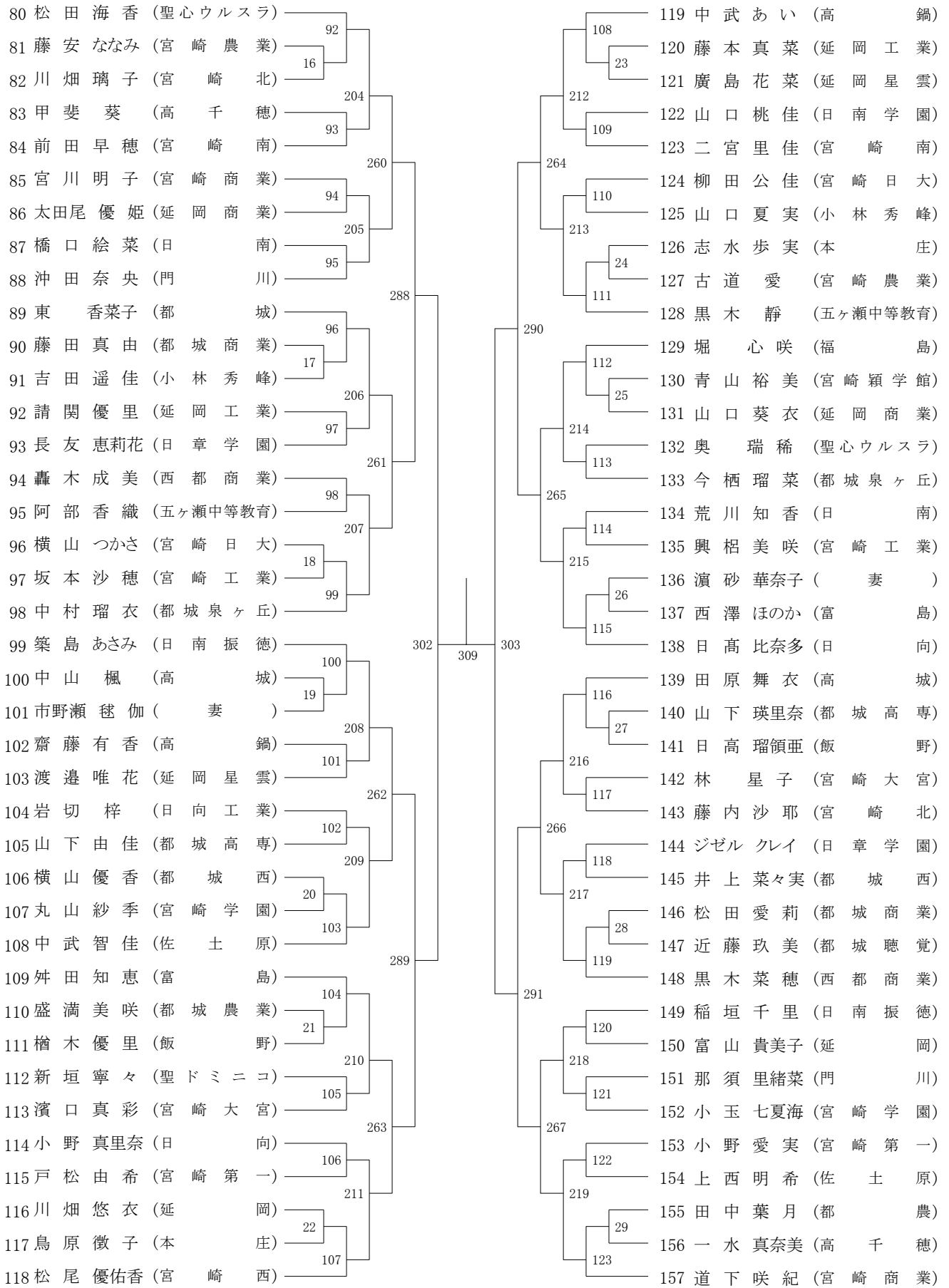
第1ブロック

第2ブロック



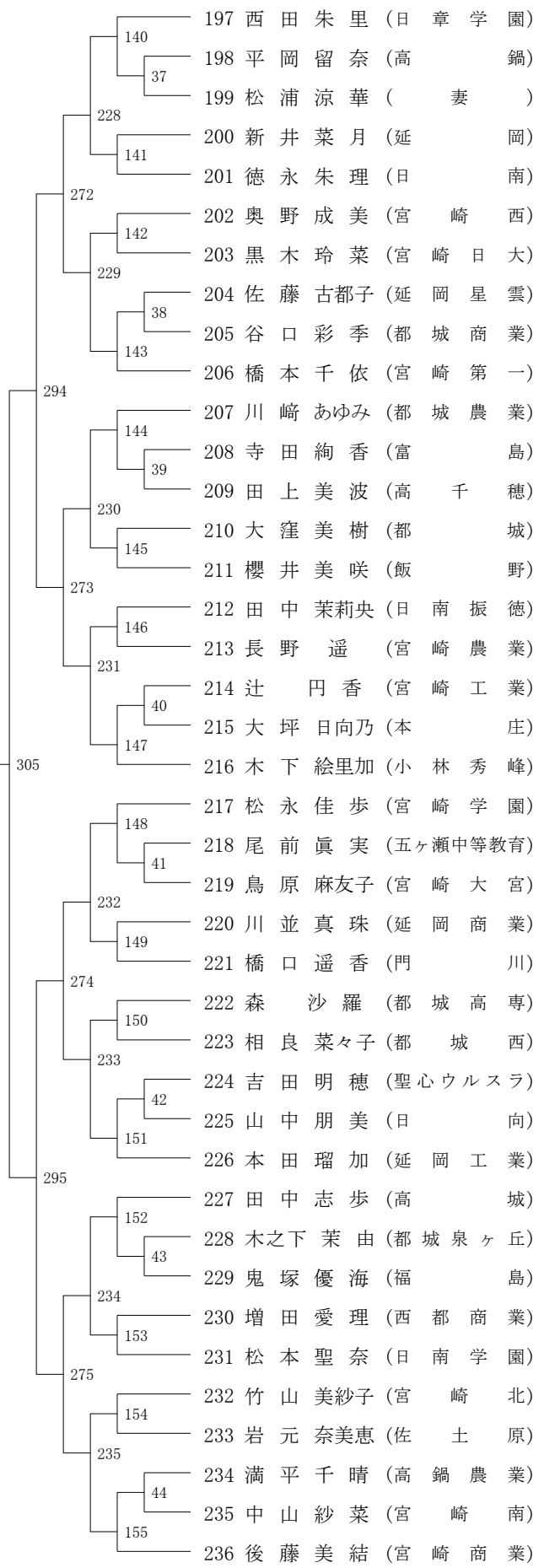
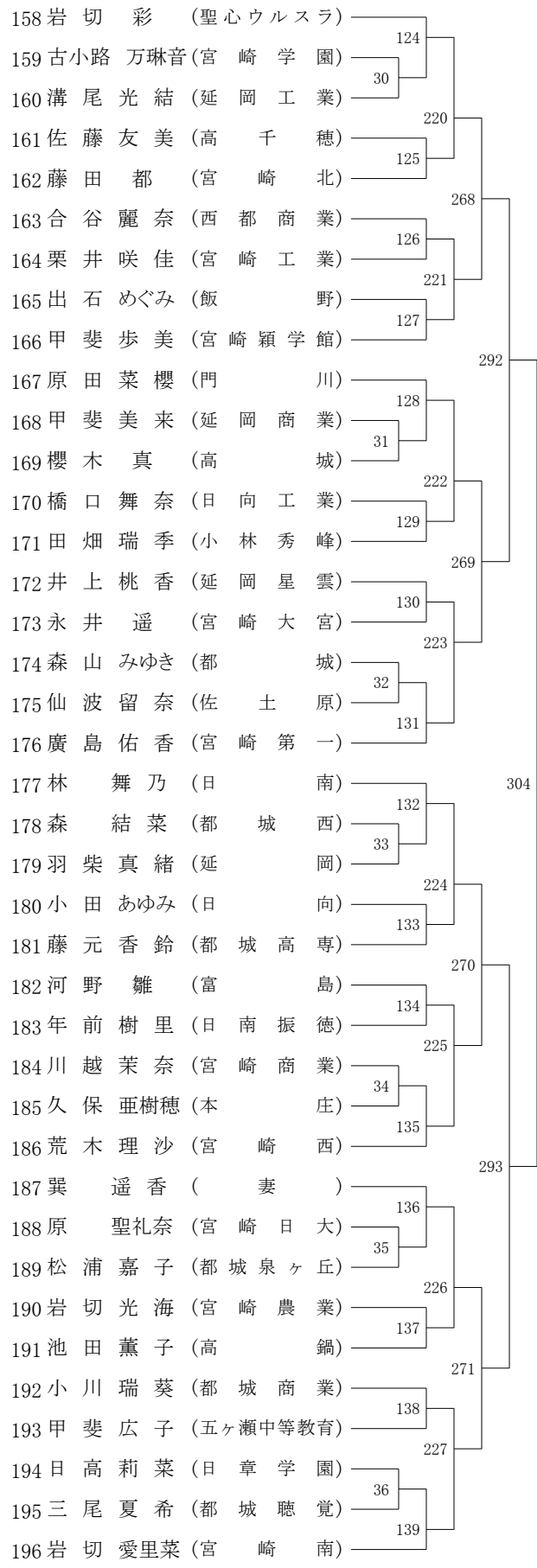
第3ブロック

第4ブロック



第5ブロック

第6ブロック



第7ブロック

第8ブロック

