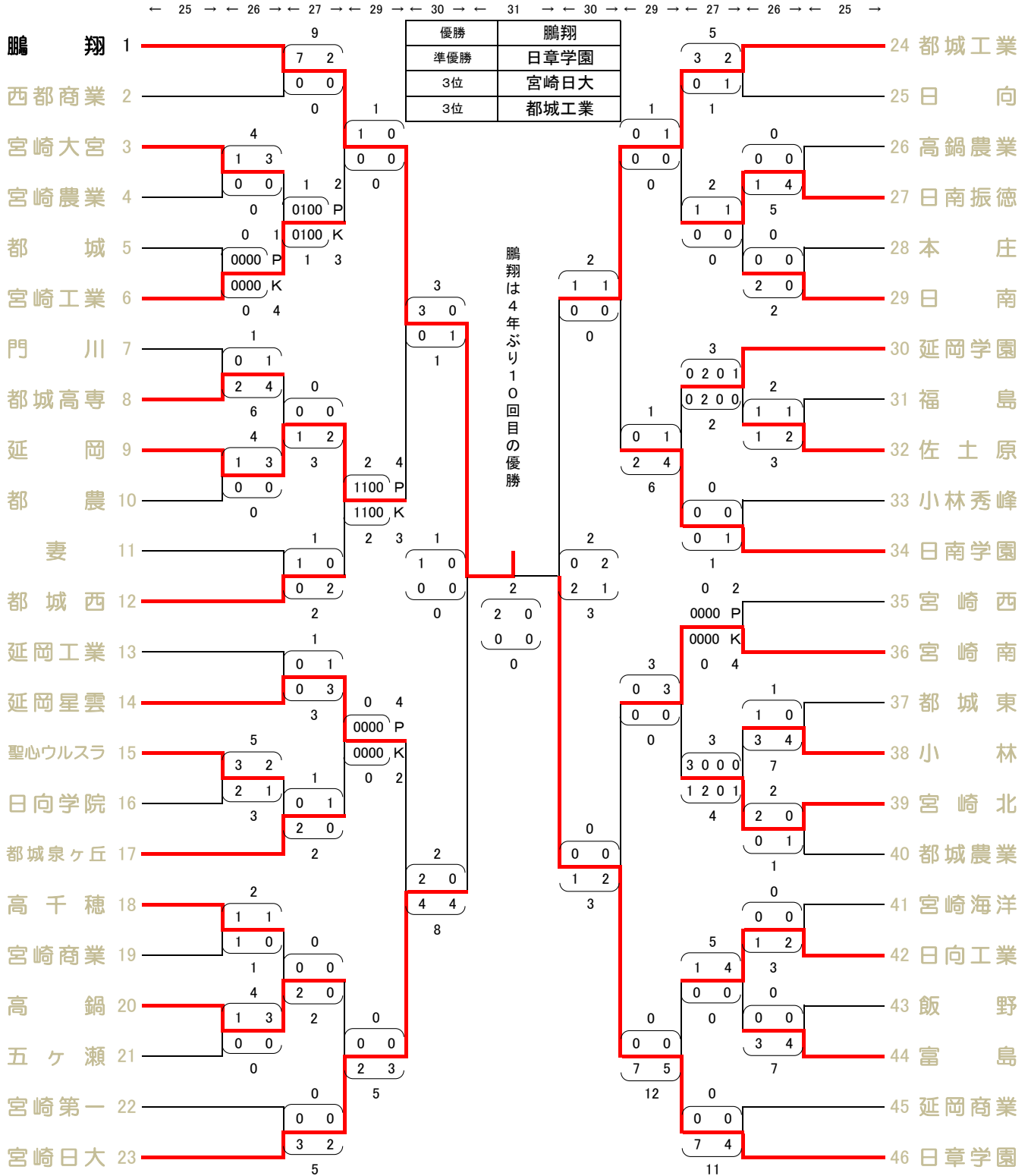


**平成26年度 第41回宮崎県高等学校総合体育大会
第67回サッカー競技大会 組み合わせ**

期 日 平成26年5月24日(土)・25日(日)・26日(月)・27日(火)・29日(木)・30日(金)・31日(土) 7日間
 会 場 A:県総合運動公園サッカー場 B:綾町錦原サッカー場 C:綾町小田爪陸上競技場
 規 定 ①綾町小田爪多目的人工芝グラウンド E:西都市清水台運動公園Aグラウンド F:西都市清水台運動公園Cグラウンド
 試 合 時 間 ①10:00~ ②11:30~ ③13:00~ ④14:30~

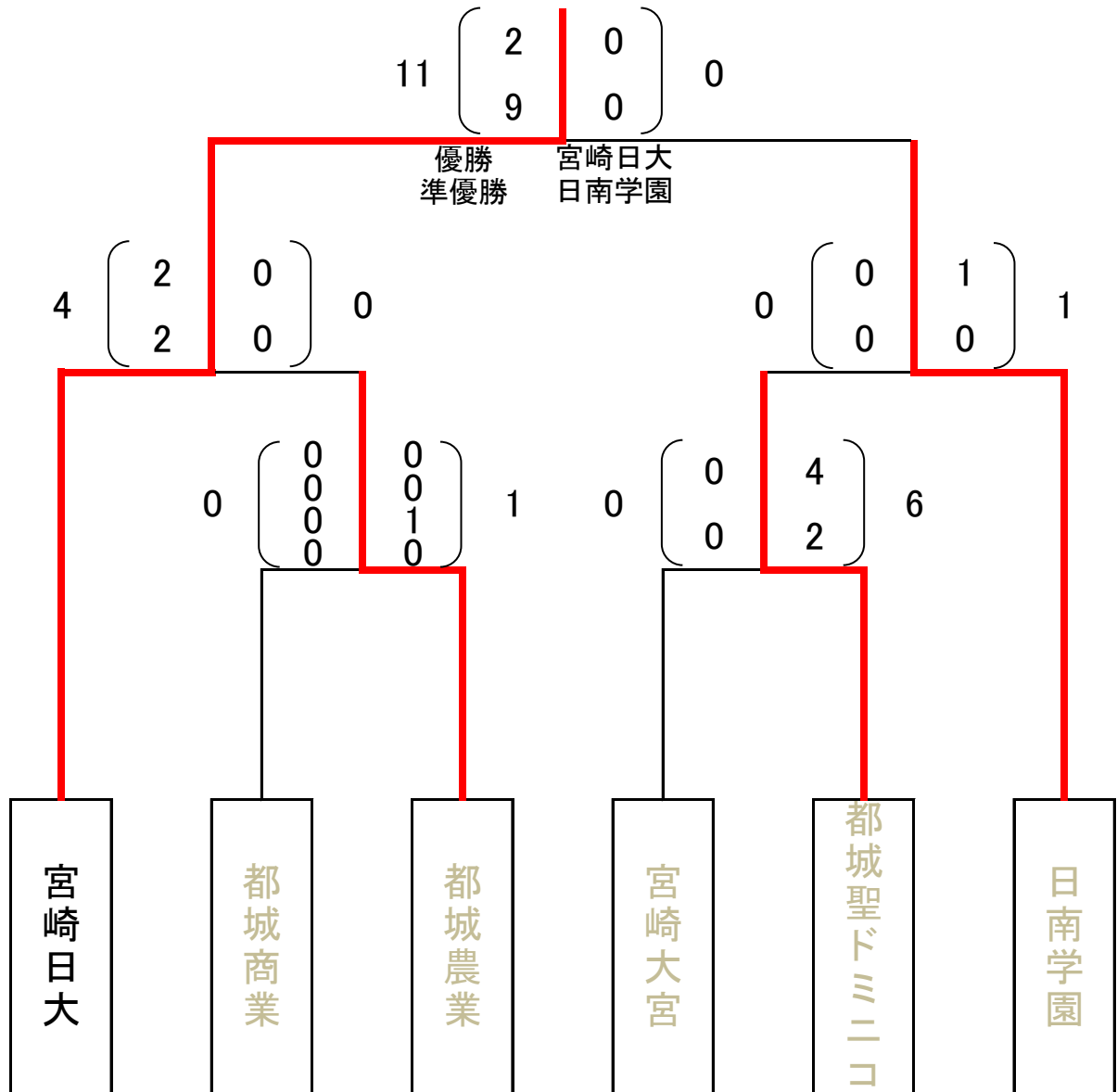


[注] ベンチは、本部席からグラウンドに向かって左側を組み合わせ番号の小さい方のチーム、右側を組み合わせ番号の大きい方のチームが使用してください。

平成26年度宮崎県高等学校総合体育大会 サッカー競技 女子 組み合わせ

期日 : 平成26年5月24日(土)・27(火)・31日(土) 3日間
 会場 : A:県総合運動公園サッカー場 B:西都市清水台Aグラウンド
 規定 : ① 試合時間70分(延長20分, PK) ② 交替員9名の中より4名まで

宮崎日大高校は3年連続3回目の優勝



高校総体サッカー(男子) 1回戦結果 26. 5. 24(土)

会場D:綾町小田爪多目的人工芝グラウンド	会場F:西都市清水台運動公園Cグラウンド
第1試合 宮崎大宮 4 $\left(\begin{array}{c} 1 - 0 \\ 3 - 0 \end{array} \right)$ 0 宮崎農業	第1試合 宮崎北 2 $\left(\begin{array}{c} 2 - 0 \\ 0 - 1 \end{array} \right)$ 1 都城農業

高校総体サッカー(女子) 1回戦結果 26. 5. 24(土)

会場A:県総合運動公園サッカー場	
第1試合 都城農業 1 $\left(\begin{array}{c} 0 - 0 \\ 0 - 0 \\ 1 - 0 \\ 0 - 0 \end{array} \right)$ 0 都城商業	第2試合 宮崎大宮 0 $\left(\begin{array}{c} 0 - 4 \\ 0 - 2 \end{array} \right)$ 6 都城聖ドミニコ

高校総体サッカー(男子) 1回戦結果 26. 5. 25(日)

会場A:県総合運動公園サッカー場	会場B:綾町錦原サッカー場
第1試合 高千穂 2 $\left(\begin{array}{c} 1 - 1 \\ 1 - 0 \end{array} \right)$ 1 宮崎商業 第2試合 高鍋 4 $\left(\begin{array}{c} 1 - 0 \\ 3 - 0 \end{array} \right)$ 0 五ヶ瀬	第1試合 都城 0 $\left(\begin{array}{c} 0 - 0 \\ 0 - 0 \\ 0 - 0 \\ 0 - 0 \end{array} \right)$ 0 宮崎工業 1 PK 4 第2試合 聖心ウルスラ 5 $\left(\begin{array}{c} 3 - 2 \\ 2 - 1 \end{array} \right)$ 3 日向学院

会場C:綾町小田爪多陸上競技場	会場D:綾町小田爪多目的人工芝グラウンド
第1試合 高鍋農業 0 $\left(\begin{array}{c} 0 - 1 \\ 0 - 4 \end{array} \right)$ 5 日南振徳 第2試合 本庄 0 $\left(\begin{array}{c} 0 - 2 \\ 0 - 0 \end{array} \right)$ 2 日南	第1試合 福島 2 $\left(\begin{array}{c} 1 - 1 \\ 1 - 2 \end{array} \right)$ 3 佐土原 第2試合 都城東 1 $\left(\begin{array}{c} 1 - 3 \\ 0 - 4 \end{array} \right)$ 7 小林

会場E:西都市清水台運動公園Aグラウンド	会場F:西都市清水台運動公園Cグラウンド
第1試合 門川 1 $\left(\begin{array}{c} 0 - 2 \\ 1 - 4 \end{array} \right)$ 6 都城高専 第2試合 延岡 4 $\left(\begin{array}{c} 1 - 0 \\ 3 - 0 \end{array} \right)$ 0 都農	第1試合 宮崎海洋 0 $\left(\begin{array}{c} 0 - 1 \\ 0 - 2 \end{array} \right)$ 3 日向工業 第2試合 飯野 0 $\left(\begin{array}{c} 0 - 3 \\ 0 - 4 \end{array} \right)$ 7 富島

高校総体サッカー(男子) 2回戦結果 26. 5. 26(月)

会場A: 県総合運動公園サッカー場

第1試合

延岡工業 1 $\left(\begin{array}{c} 0 - 0 \\ 1 - 3 \end{array} \right)$ 3 延岡星雲

第2試合

宮崎第一 0 $\left(\begin{array}{c} 0 - 3 \\ 0 - 2 \end{array} \right)$ 5 宮崎日大

第3試合

高千穂 0 $\left(\begin{array}{c} 0 - 2 \\ 0 - 0 \end{array} \right)$ 2 高鍋

会場B: 綾町錦原サッカー場

第1試合

宮崎大宮 1 $\left(\begin{array}{c} 0 - 0 \\ 1 - 1 \\ 0 - 0 \\ 0 - 0 \end{array} \right)$ 1 宮崎工業
2 PK 3

第2試合

鵬翔 9 $\left(\begin{array}{c} 7 - 0 \\ 2 - 0 \end{array} \right)$ 0 西都商業

第3試合

聖心ウルスラ 1 $\left(\begin{array}{c} 0 - 2 \\ 1 - 0 \end{array} \right)$ 2 都城泉ヶ丘

会場C: 綾町小田爪多陸上競技場

第1試合

宮崎西 0 $\left(\begin{array}{c} 0 - 0 \\ 0 - 0 \\ 0 - 0 \\ 0 - 0 \end{array} \right)$ 0 宮崎南
2 PK 4

第2試合

都城工業 5 $\left(\begin{array}{c} 3 - 0 \\ 2 - 1 \end{array} \right)$ 1 日向

第3試合

延岡学園 3 $\left(\begin{array}{c} 0 - 0 \\ 2 - 2 \\ 0 - 0 \\ 1 - 0 \end{array} \right)$ 2 佐土原

会場D: 綾町小田爪多目的人工芝グラウンド

第1試合

日南振徳 2 $\left(\begin{array}{c} 1 - 0 \\ 1 - 0 \end{array} \right)$ 0 日南

第2試合

小林秀峰 0 $\left(\begin{array}{c} 0 - 0 \\ 0 - 1 \end{array} \right)$ 1 日南学園

第3試合

小林 3 $\left(\begin{array}{c} 3 - 1 \\ 0 - 2 \\ 0 - 0 \\ 0 - 1 \end{array} \right)$ 4 宮崎北

会場E: 西都市清水台運動公園Aグラウンド

第1試合

都城高専 0 $\left(\begin{array}{c} 0 - 1 \\ 0 - 2 \end{array} \right)$ 3 延岡

第2試合

妻 1 $\left(\begin{array}{c} 1 - 0 \\ 0 - 2 \end{array} \right)$ 2 都城西

会場F: 西都市清水台運動公園Cグラウンド

第1試合

日向工業 5 $\left(\begin{array}{c} 1 - 0 \\ 4 - 0 \end{array} \right)$ 0 富島

第2試合

延岡商業 0 $\left(\begin{array}{c} 0 - 7 \\ 0 - 4 \end{array} \right)$ 11 日章学園

高校総体サッカー(男子) 3回戦結果 26. 5. 27(水)

会場A: 県総合運動公園サッカー場

会場B: 綾錦原サッカー場

第1試合

高鍋 0 $\begin{pmatrix} 0 - 2 \\ 0 - 3 \end{pmatrix}$ 5 宮崎日大

第1試合

鵬翔 1 $\begin{pmatrix} 1 - 0 \\ 0 - 0 \end{pmatrix}$ 0 宮崎工業

第2試合

延岡星雲 0 $\begin{pmatrix} 0 - 0 \\ 0 - 0 \\ 0 - 0 \\ 0 - 0 \end{pmatrix}$ 0 都城泉ヶ丘
4 PK 2

第2試合

延岡 2 $\begin{pmatrix} 1 - 1 \\ 1 - 1 \\ 0 - 0 \\ 0 - 0 \end{pmatrix}$ 2 都城西
4 PK 3

会場C: 綾町小田爪多陸上競技場

会場F: 西都市清水台運動公園Cグラウンド

第1試合

都城工業 1 $\begin{pmatrix} 0 - 0 \\ 1 - 0 \end{pmatrix}$ 0 日南振徳

第1試合

日向工業 0 $\begin{pmatrix} 0 - 7 \\ 0 - 5 \end{pmatrix}$ 12 日章学園

第2試合

延岡学園 1 $\begin{pmatrix} 0 - 2 \\ 1 - 4 \end{pmatrix}$ 6 日南学園

第2試合

宮崎南 3 $\begin{pmatrix} 0 - 0 \\ 3 - 0 \end{pmatrix}$ 0 宮崎北

高校総体サッカー(女子) 準決勝結果 25. 5. 27(水)

会場: 西都市清水台運動公園Aグラウンド

第1試合

宮崎日大 4 $\begin{pmatrix} 2 - 0 \\ 2 - 0 \end{pmatrix}$ 0 都城農業

第2試合

都城聖ドミニコ 0 $\begin{pmatrix} 0 - 1 \\ 0 - 0 \end{pmatrix}$ 1 日南学園

高校総体サッカー(男子) 準々決勝結果 26. 5. 29(木)

会場B:綾町錦原サッカー場

会場F:西都市清水台運動公園Cグラウンド

第1試合

鵬翔 3 $\left(\begin{array}{c} 3 - 0 \\ 0 - 1 \end{array} \right)$ 1 延岡

第2試合

延岡星雲 2 $\left(\begin{array}{c} 2 - 4 \\ 0 - 4 \end{array} \right)$ 8 宮崎日大

第1試合

宮崎南 0 $\left(\begin{array}{c} 0 - 1 \\ 0 - 2 \end{array} \right)$ 3 日章学園

第2試合

都城工業 2 $\left(\begin{array}{c} 1 - 0 \\ 1 - 0 \end{array} \right)$ 0 日南学園

平成26年度高校総体サッカー競技(男子準決勝)結果 26. 5. 30(金)

会場A: 県総合運動公園サッカー場

第1試合

鵬翔 1 $\begin{pmatrix} 1 & - & 0 \\ 0 & - & 0 \end{pmatrix}$ 0 宮崎日大

第2試合

都城工業 2 $\begin{pmatrix} 0 & - & 2 \\ 2 & - & 1 \end{pmatrix}$ 3 日章学園

得点経過

時間	チーム	経過
29分	鵬翔	⑬北村→⑫斉藤HS

得点経過

時間	チーム	経過
31分	日章学園	CK×⑦HS
32分	日章学園	⑩D→⑦S
50分	都城工業	⑯H⑦HS
55分	日章学園	FK→④⑧⑯H⑨S
70+1分	都城工業	⑰⑧⑪HS

得点経過の見方・・・H:ヘディング B:ボレー ①:浮き球パス →:パス S:シュート D:ドリブル FK:フリーキック CK:コーナーキック ×:混戦

梅雨前の汗ばむ天候の中、絶好のピッチコンディションで迎えた準決勝は県総合運動公園サッカー場で日大キックオフでスタートした。立ち上がりからお互いリスクを恐れ縦に急ぐサッカーを見せる。鵬翔は2トップ⑫盛田⑬北村を走らせる。日大は中盤でのビルドアップを避け直接前線にボールを入れるが⑨町田にボールが収まらない。お互いに中盤を省略した攻防が続く中、30分鵬翔が先制。左サイドを抜け出した⑬北村が右足でクロス、中でフリーになっていた⑫盛田がヘッドでゴール、均衡を破る。シュート数(鵬翔5 日大1)を見ればわかる通りゴール前の攻防が少ない前半であった。

後半に入っても膠着状態が続く。日大は左サイドからの攻撃が多かったが逆サイドへの展開が少なく鵬翔がスモールフィールドを作りボールを奪う。⑬瀬戸口を投入し鵬翔ゴール前に迫るがあと一步のところ鵬翔GK①矢野に阻まれそのままタイムアップ。鵬翔が決勝へ駒を進めた。

両チームハイプレッシャーの中での、しっかりした技術・判断力が求められる中、試合巧者の鵬翔に軍配が上がった。

第二試合は順当に勝ち上がってきた第2シード日章学園と第3シード都城工の対戦。日章⑩村田、都工⑩吉村のエース対決が注目されるゲームであった。序盤都工は⑦今吉の左足からのCKで日章ゴールを脅かす。⑩吉村も前線からのプレス、ドリブルを見せるがシュートに持ち込めない。対する日章はポジションから⑩村田にボールが収まり⑦竹脇が前を向いてプレーが出来る。均衡が破れたのは31分。日章の右CK。ファーにいた⑩村田が折り返しGKのパンチングのボールを⑦竹脇が頭で押し込んで先制。直後に再び⑦竹脇が左足でミドルを叩きこみ2-0として前半を終える。

後半都工は⑯西森を入れ2トップにシフトチェンジ。開始直後右サイドを破りチャンスを迎えるが惜しくも得点には至らず。日章のポジション、都工のカウンターという流れで後半も進んでいく。50分都工のゴール。左サイドハーフウエーラインあたりからのFKをゴール前に入れて⑯西森がヘッドで折り返したところを⑦今吉が頭で押し込み1点を返す。一点を追いかける都工がプレスをかけるが日章はそれをかいくぐって突き放す。55分右サイド④児玉のクロスを⑯河野(魁)がヘッドで折り返し中に詰めていた⑨河野(翔)がゴールを破り3-1とする。その後も日章がサイドチェンジで揺さぶり主導権を握る。都工も⑩黒崎のロングスローでチャンスを作るが日章も得点を許さない。終了間際自陣からのFKをゴール前で⑩黒崎が頭で合わせて1点差とし、最後まで日章を追い詰めたがそのままタイムアップ。3-2で日章学園が勝利する。ここまでのゲームでは前への推進力は日章が一番である。正確なサイドチェンジからスペースでの突破は相手チームが分かっているにもかかわらず止められない。決勝は第一シード鵬翔と第二シード日章学園のカードとなった。

戦評: 西村典(宮崎海洋高等学校)

公式記録

大会名	平成26年度 第41回宮崎県高等学校総合体育大会 第67回宮崎県高等学校サッカー競技大会(男子)										第5日目		平成26年5月31日(土)		競技時間	70分	記録者	倉石 圭二														
	宮崎県総合運動公園サッカー場										決勝		試合開始 12:00		延長																	
会場	宮崎県総合運動公園サッカー場										天候	晴	風	強	芝	状態	良好	審判	主審	児玉 剛	副審	南園 憲周 野平 祐輔	第4の審判員	財津 博徳								
【チーム名】	kick off										2	前半	0	【チーム名】	kick off																	
	先										2	後半	0		先																	
	背番号											延前		0	背番号																	
	○ ×											延後			○ ×																	
	PK戦											PK戦			PK戦																	
シュート(得点者は○印)															学	シュート(得点者は○印)										学						
交替時間	延後	延前	後半	前半	選手名	背番号	位置	背番号	選手名	背番号	位置	背番号	選手名	背番号	位置	背番号	選手名	背番号	位置	背番号	選手名	背番号	位置	背番号	選手名	背番号	位置	背番号				
分					2	矢野 嵩大	1	GK	GK	17	末廣 瑞貴	2					2															
分					2	田原 翼	2	DF	DF	2	黒川 龍也	3					3															
分					3	柳田 雄暉	3	DF	DF	4	児玉 響	2					2											35				
分				/	3	河野 貴志	5	DF	DF	5	杉尾 将太郎	3					3															
分			//		2	高妻 優二郎	6	MF	MF	6	藤堂 貴久	3		/	/	/	3		/	/	/											
分					3	高重 龍海	7	MF	MF	15	野崎 悠	2					2															
分					3	内倉 蓮	8	MF	MF	7	竹脇 雄大	2	/	/	/	/	2	/	/	/	/											
51分				/	3	中平 海	9	MF	MF	8	谷口 智彦	3					3															
45分		/		/	3	斉藤 健太	10	MF	MF	9	河野 翔太	3					3															
分				○	2	盛田 享佑	12	FW	MF	18	河野 魁人	2					2											25				
分	/	/			3	北村 知也	13	FW	FW	10	村田 航一	3	/	/	/	/	3	/	/	/	/											
交替選手																																
交替要員																																
10番	分				1	平野 雄大	20	FW	DF	3	竹中 愁人	3					3											18番				
9番	65分				2	西川 隼人	11	FW	FW	11	横山 佳起	3			/	/	3												4番			
11番	分				3	魚見 凌也	4	DF																					番			
番	分																												番			
					5	6	小計	11	合計	シュート数	合計	11	小計	3	8																	
警告(C)・退場(S)など															合計	延後	延前	後半	前半	チーム合計	前半	後半	延前	延後	合計	警告(C)・退場(S)など						
なし															12			7	5	G K	4	4			8	なし						
															2			2		C K	2	5			7							
															10			5	5	直接 FK	7	4			11							
															1			0	1	間接 FK	0	0			0							
															1			0	1	P K	0	0			0							
時間	得点者	アシスト	得点経過										時間	得点者	アシスト	得点経過																
10分	⑫		⑫ × ⑫ S										分																			
22分	⑫	⑬	⑬ → ⑫ ~ S										分																			
分													分																			
分													分																			
分													分																			
分													分																			
分													分																			
分													分																			
《略号例》 ドリブル ~ ゴロのパス → 浮き球 〇 混戦 × ヘディング H シュート S																																

戦評者氏名(西村 典) 勤務先または所属(宮崎海洋高校)

決勝は新人戦と同じカード第一シード鵬翔と第二シード日章学園の対戦であった。序盤は鵬翔が中盤から激しいプレスでボールを奪い前線にパスを供給、⑬北村⑫盛田のスピードを生かす。10分先制点は鵬翔。⑫田原のロングフットが日章前で混戦となり抜け出した⑫盛田が中央を破りゴール。1-0とする。

日章はポゼッション率を上げて試合を優位に進めようとするが22分鵬翔追加点。またもや⑫盛田のゴール。⑫北村と縦の関係になり一瞬フリーとなる。前にポジションをとっていたGKをみてミドルシュートを決め2-0とリードを広げる。日章がシュートパスをつなぎ崩しにかかるが、鵬翔が堅固なブロックを作り、個においてもしつこいディフェンスでバイタルエリアをしっかり守りきる。鵬翔がプラン通りの戦いで前半を終わる。

後半日章は⑪河野を投入し2トップとする。鵬翔が39分PKを得るが枠を外してしまい無得点。その後お互いの意地がぶつかり合い、球際の激しいゲームとなった。鵬翔はDFの裏を突いて⑬北村を走らせチャンスを作る。日章はシュートパスから逆サイドへの展開を見せ始め鵬翔ゴール前に迫る。点を取りたい日章は3バックにシステムを変え前掛かりになる。日章が人数を割って猛攻、受ける鵬翔がカウンターという試合展開となるがお互いにゴールを許さずタイムアップ、山梨への全国切符は鵬翔が手に入れた。

この大会を通じて鵬翔は1失点。⑤河野を中心とした堅い守備で県のタイトルをとった。今後攻撃のバリエーションを増やすことが課題であろうが、日章は最終的にGKの離脱が大きかった。CBを中心としたディフェンスの修正が必要かと思われる。

宮崎の高校サッカーはこの二チームを中心に動くことは間違いない。底辺部がレベルアップしている中、両チームが全国で活躍することを期待したい。

会場長	主審