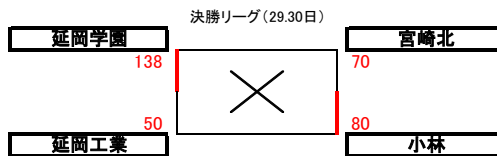
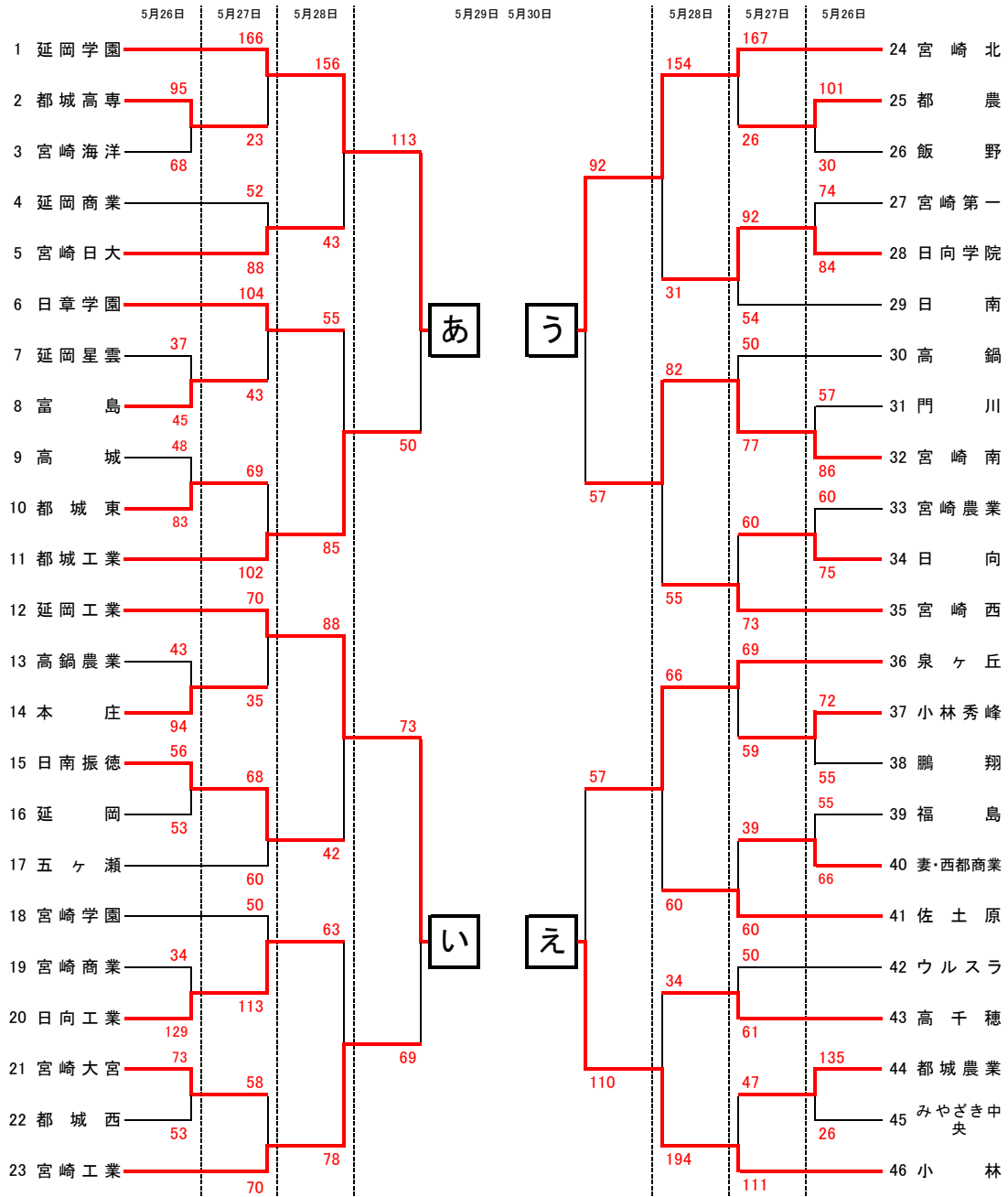


平成30年度 第45回宮崎県高等学校総合体育大会バスケットボール競技大会 組み合わせ
男子の部



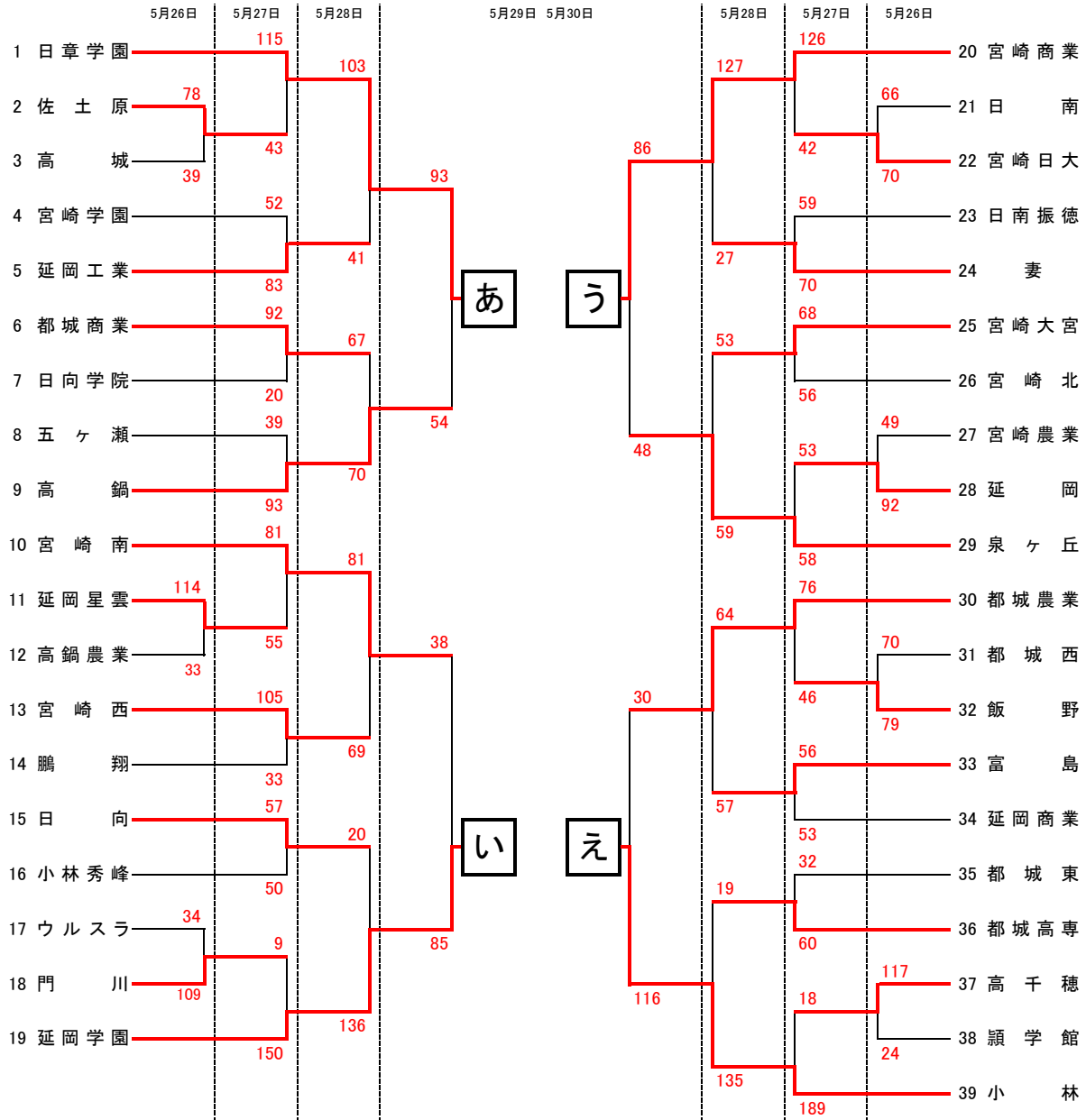
| | 26日 | 27・28・29日 | 30日 |
|------|--------|-----------|--------|
| 第1試合 | 14:00~ | 9:30~ | 9:30~ |
| 第2試合 | 15:30~ | 11:00~ | 11:10~ |
| 第3試合 | | 12:30~ | 12:50~ |
| 第4試合 | | 14:00~ | 14:30~ |

※ 最終日は、前日決勝リーグ1戦目の結果により決定する

| 30日 | A2 | A3勝 - A4負 |
|-----|----|-----------|
| | B2 | A3負 - A4勝 |
| | A4 | A3勝 - A4勝 |
| | B4 | A3負 - A4負 |

| 会場 | |
|-----|----------|
| A・B | 宮崎県体育館 |
| C・D | 佐土原体育館 |
| E・F | アリーナくにとみ |
| G・H | 清武体育館 |
| I・J | 宮崎大宮高校 |
| K・L | 宮崎日大高校 |
| M・N | 宮崎南高校 |

平成30年度 第45回宮崎県高等学校総合体育大会バスケットボール競技大会 組み合わせ
女子の部



決勝リーグ(29・30日)



| | 26日 | 27・28・29日 | 30日 |
|------|--------|-----------|--------|
| 第1試合 | 14:00~ | 9:30~ | 9:30~ |
| 第2試合 | 15:30~ | 11:00~ | 11:10~ |
| 第3試合 | | 12:30~ | 12:50~ |
| 第4試合 | | 14:00~ | 14:30~ |

※ 最終日は、前日決勝リーグ1戦目の結果により決定する

| | | |
|-----|----|-----------|
| 30日 | A1 | C3勝 - C4負 |
| | B1 | C3負 - C4勝 |
| | A3 | C3勝 - C4勝 |
| | B3 | C3負 - C4負 |

| 会場 | |
|-----|----------|
| A・B | 宮崎県体育館 |
| C・D | 佐土原体育館 |
| E・F | アリーナくにとみ |
| G・H | 清武体育館 |
| I・J | 宮崎大宮高校 |
| K・L | 宮崎日大高校 |
| M・N | 宮崎南高校 |

平成30年度 宮崎県高等学校総合体育大会・バスケットボール競技 大会結果(男子詳細)

◎男子試合結果【5月26日(土)】

| | | | | | | | | |
|--------------|--|----------------|-----------|--|------------|----------|--|----------|
| N1 高 専 95 | $\begin{bmatrix} 19 & 18 \\ 27 & 24 \\ 20 & 16 \\ 29 & 10 \end{bmatrix}$ | 68 海 洋 星 雲 | C2 37 | $\begin{bmatrix} 10 & 9 \\ 6 & 12 \\ 11 & 12 \\ 10 & 12 \end{bmatrix}$ | 45 富 島 高 城 | D1 48 | $\begin{bmatrix} 8 & 17 \\ 7 & 23 \\ 22 & 23 \\ 11 & 20 \end{bmatrix}$ | 83 都 城 東 |
| F2 高 農 43 | $\begin{bmatrix} 5 & 24 \\ 12 & 18 \\ 9 & 34 \\ 17 & 18 \end{bmatrix}$ | 94 本 庄 振 徳 | E1 56 | $\begin{bmatrix} 13 & 10 \\ 13 & 11 \\ 6 & 15 \\ 16 & 12 \\ 8 & 5 \end{bmatrix}$ | 53 延 岡 宮 商 | K1 34 | $\begin{bmatrix} 6 & 46 \\ 9 & 30 \\ 7 & 36 \\ 12 & 17 \end{bmatrix}$ | 129 日 工 |
| I2 大 宮 73 | $\begin{bmatrix} 16 & 12 \\ 16 & 13 \\ 20 & 14 \\ 21 & 14 \end{bmatrix}$ | 53 都 西 都 農 | H2 101 | $\begin{bmatrix} 17 & 5 \\ 25 & 16 \\ 29 & 4 \\ 30 & 5 \end{bmatrix}$ | 30 飯 野 第 一 | G2 74 | $\begin{bmatrix} 14 & 19 \\ 11 & 23 \\ 25 & 21 \\ 24 & 21 \end{bmatrix}$ | 84 日 向 学 |
| M2 門 川 57 | $\begin{bmatrix} 4 & 17 \\ 12 & 21 \\ 18 & 28 \\ 23 & 20 \end{bmatrix}$ | 86 宮 崎 南 宮 農 | F1 60 | $\begin{bmatrix} 13 & 21 \\ 18 & 16 \\ 16 & 15 \\ 13 & 23 \end{bmatrix}$ | 75 日 向 秀 峰 | G1 72 | $\begin{bmatrix} 17 & 7 \\ 14 & 21 \\ 18 & 12 \\ 23 & 15 \end{bmatrix}$ | 55 鵬 翔 |
| L1 福 島 55 | $\begin{bmatrix} 13 & 23 \\ 18 & 14 \\ 17 & 14 \\ 7 & 15 \end{bmatrix}$ | 66 妻・西 商 都 城 農 | J1 135 | $\begin{bmatrix} 35 & 3 \\ 29 & 2 \\ 39 & 4 \\ 32 & 17 \end{bmatrix}$ | 26 中 央 | | | |

◎男子試合結果【5月27日(日)】

| | | | | | | | | |
|----------------|---|--------------|----------|--|---------------|-----------|--|----------|
| H4 延 学 166 | $\begin{bmatrix} 44 & 6 \\ 45 & 6 \\ 47 & 6 \\ 30 & 5 \end{bmatrix}$ | 23 高 専 延 商 | C3 52 | $\begin{bmatrix} 7 & 17 \\ 13 & 24 \\ 12 & 27 \\ 20 & 20 \end{bmatrix}$ | 88 日 大 日 章 | C4 104 | $\begin{bmatrix} 29 & 9 \\ 23 & 5 \\ 26 & 14 \\ 26 & 15 \end{bmatrix}$ | 43 富 島 |
| D2 都 城 東 69 | $\begin{bmatrix} 9 & 25 \\ 16 & 33 \\ 23 & 25 \\ 21 & 19 \end{bmatrix}$ | 102 都 工 延 工 | F3 70 | $\begin{bmatrix} 26 & 4 \\ 13 & 7 \\ 17 & 18 \\ 14 & 6 \end{bmatrix}$ | 35 本 庄 振 徳 | E2 68 | $\begin{bmatrix} 10 & 4 \\ 21 & 15 \\ 12 & 24 \\ 25 & 17 \end{bmatrix}$ | 60 五ヶ瀬 |
| F4 宮 学 50 | $\begin{bmatrix} 10 & 28 \\ 8 & 34 \\ 10 & 32 \\ 22 & 19 \end{bmatrix}$ | 113 日 工 大 宮 | I3 58 | $\begin{bmatrix} 10 & 16 \\ 11 & 17 \\ 12 & 21 \\ 25 & 16 \end{bmatrix}$ | 70 宮 工 宮 北 | I1 167 | $\begin{bmatrix} 36 & 3 \\ 36 & 10 \\ 46 & 4 \\ 49 & 9 \end{bmatrix}$ | 26 都 農 |
| G3 日 学 92 | $\begin{bmatrix} 30 & 12 \\ 18 & 17 \\ 19 & 8 \\ 25 & 17 \end{bmatrix}$ | 54 日 南 高 鍋 | H3 50 | $\begin{bmatrix} 9 & 13 \\ 12 & 18 \\ 8 & 19 \\ 21 & 27 \end{bmatrix}$ | 77 宮 崎 南 日 向 | G4 60 | $\begin{bmatrix} 20 & 16 \\ 11 & 11 \\ 13 & 26 \\ 16 & 20 \end{bmatrix}$ | 73 宮 崎 西 |
| G1 泉ヶ丘 69 | $\begin{bmatrix} 24 & 9 \\ 20 & 21 \\ 10 & 19 \\ 15 & 10 \end{bmatrix}$ | 59 秀 峰 妻・西 商 | D4 39 | $\begin{bmatrix} 7 & 7 \\ 10 & 10 \\ 8 & 15 \\ 14 & 28 \end{bmatrix}$ | 60 佐 土 原 ウルスラ | J3 50 | $\begin{bmatrix} 5 & 12 \\ 16 & 18 \\ 17 & 19 \\ 12 & 12 \end{bmatrix}$ | 61 高 千 穂 |
| E1 都 城 農 47 | $\begin{bmatrix} 8 & 23 \\ 11 & 30 \\ 16 & 39 \\ 12 & 19 \end{bmatrix}$ | 111 小 林 | | | | | | |

◎男子試合結果【5月28日(月)】

| | | | | | | | | | | | | | | |
|----------|-----|--|----|----------|----|----|--|----|----------|----|----|---|----|----|
| A1 延学 | 156 | $\begin{bmatrix} 51 & 9 \\ 33 & 7 \\ 42 & 15 \\ 30 & 12 \end{bmatrix}$ | 43 | 日大 日章 | B1 | 55 | $\begin{bmatrix} 18 & 13 \\ 10 & 26 \\ 12 & 19 \\ 15 & 27 \end{bmatrix}$ | 85 | 都工 延工 | A2 | 88 | $\begin{bmatrix} 26 & 8 \\ 24 & 11 \\ 16 & 13 \\ 22 & 10 \end{bmatrix}$ | 42 | 振徳 |
|----------|-----|--|----|----------|----|----|--|----|----------|----|----|---|----|----|

| | | | | | | | | | | | | | | |
|-----------|----|--|----|----------|----|-----|---|----|------------|----|----|--|----|-----|
| B2 日向工 | 63 | $\begin{bmatrix} 19 & 14 \\ 18 & 21 \\ 12 & 22 \\ 14 & 21 \end{bmatrix}$ | 78 | 宮工 宮北 | A4 | 154 | $\begin{bmatrix} 43 & 13 \\ 39 & 3 \\ 37 & 6 \\ 35 & 9 \end{bmatrix}$ | 31 | 日向学 宮崎南 | D4 | 82 | $\begin{bmatrix} 20 & 20 \\ 24 & 8 \\ 22 & 8 \\ 16 & 19 \end{bmatrix}$ | 55 | 宮崎西 |
|-----------|----|--|----|----------|----|-----|---|----|------------|----|----|--|----|-----|

| | | | | | | | | | |
|-----------|----|--|----|------------|----|----|--|-----|----|
| D3 泉ヶ丘 | 66 | $\begin{bmatrix} 15 & 12 \\ 15 & 18 \\ 13 & 15 \\ 23 & 15 \end{bmatrix}$ | 60 | 佐土原 高千穂 | A3 | 34 | $\begin{bmatrix} 11 & 45 \\ 9 & 54 \\ 1 & 47 \\ 13 & 48 \end{bmatrix}$ | 194 | 小林 |
|-----------|----|--|----|------------|----|----|--|-----|----|

◎男子試合結果【5月29日(火)】

| | | | | | | | | | | | | | | |
|----------|-----|--|----|----------|----|----|--|----|-----------|----|----|---|----|-----|
| A1 延学 | 113 | $\begin{bmatrix} 28 & 13 \\ 25 & 13 \\ 32 & 12 \\ 28 & 12 \end{bmatrix}$ | 50 | 都工 延工 | B1 | 73 | $\begin{bmatrix} 20 & 25 \\ 12 & 14 \\ 22 & 13 \\ 19 & 17 \end{bmatrix}$ | 69 | 宮工 宮崎北 | B2 | 92 | $\begin{bmatrix} 33 & 9 \\ 16 & 14 \\ 22 & 15 \\ 21 & 19 \end{bmatrix}$ | 57 | 宮崎南 |
|----------|-----|--|----|----------|----|----|--|----|-----------|----|----|---|----|-----|

| | | | | | | | | | | | | | | |
|-----------|----|---|-----|----------|----|-----|---|----|-----------|----|----|--|----|----|
| A2 泉ヶ丘 | 57 | $\begin{bmatrix} 15 & 28 \\ 3 & 30 \\ 27 & 28 \\ 12 & 24 \end{bmatrix}$ | 110 | 小林 延学 | A3 | 138 | $\begin{bmatrix} 39 & 9 \\ 32 & 15 \\ 40 & 15 \\ 27 & 11 \end{bmatrix}$ | 50 | 延工 宮崎北 | A4 | 70 | $\begin{bmatrix} 15 & 19 \\ 12 & 12 \\ 20 & 26 \\ 23 & 23 \end{bmatrix}$ | 80 | 小林 |
|-----------|----|---|-----|----------|----|-----|---|----|-----------|----|----|--|----|----|

◎男子試合結果【5月30日(水)】

| | | | | | | | | | |
|----------|---|--|---|-----------|----|---|--|---|----|
| A2 延学 | 0 | $\begin{bmatrix} & \\ & \\ & \\ & \end{bmatrix}$ | 0 | 宮崎北 延工 | B2 | 0 | $\begin{bmatrix} & \\ & \\ & \\ & \end{bmatrix}$ | 0 | 小林 |
|----------|---|--|---|-----------|----|---|--|---|----|

| | | | | | | | | | |
|----------|---|--|---|----------|----|---|--|---|-----|
| A4 延学 | 0 | $\begin{bmatrix} & \\ & \\ & \\ & \end{bmatrix}$ | 0 | 小林 延工 | B4 | 0 | $\begin{bmatrix} & \\ & \\ & \\ & \end{bmatrix}$ | 0 | 宮崎北 |
|----------|---|--|---|----------|----|---|--|---|-----|

平成30年度 宮崎県高等学校総合体育大会・バスケットボール競技 大会結果(女子詳細)

◎女子試合結果【5月26日(土)】

| | | | | | | | | |
|---------------|--|--------|--------------|---|-------|---------------|--|--------|
| D2 佐土原 78 | $\begin{bmatrix} 22 & 5 \\ 13 & 6 \\ 22 & 10 \\ 21 & 18 \end{bmatrix}$ | 39 高城 | C1 星雲 114 | $\begin{bmatrix} 35 & 2 \\ 28 & 6 \\ 27 & 14 \\ 24 & 11 \end{bmatrix}$ | 33 高農 | M1 ウルスラ 34 | $\begin{bmatrix} 5 & 24 \\ 5 & 22 \\ 12 & 33 \\ 12 & 30 \end{bmatrix}$ | 109 門川 |
| K2 日南 66 | $\begin{bmatrix} 19 & 13 \\ 12 & 20 \\ 12 & 13 \\ 23 & 24 \end{bmatrix}$ | 70 日大 | E2 宮農 49 | $\begin{bmatrix} 9 & 23 \\ 11 & 21 \\ 10 & 28 \\ 19 & 20 \end{bmatrix}$ | 92 延岡 | H1 都西 70 | $\begin{bmatrix} 14 & 21 \\ 23 & 20 \\ 11 & 13 \\ 22 & 25 \end{bmatrix}$ | 79 飯野 |
| I1 高千穂 117 | $\begin{bmatrix} 29 & 4 \\ 25 & 6 \\ 23 & 5 \\ 40 & 9 \end{bmatrix}$ | 24 穎学館 | | | | | | |

◎女子試合結果【5月27日(日)】

| | | | | | | | | |
|--------------|---|--------|--------------|--|--------|---------------|---|--------|
| D3 日章 115 | $\begin{bmatrix} 42 & 12 \\ 22 & 9 \\ 29 & 12 \\ 22 & 10 \end{bmatrix}$ | 43 佐土原 | F2 宮学 52 | $\begin{bmatrix} 16 & 16 \\ 11 & 19 \\ 9 & 33 \\ 16 & 15 \end{bmatrix}$ | 83 延工 | F1 都商 92 | $\begin{bmatrix} 27 & 8 \\ 14 & 6 \\ 31 & 2 \\ 20 & 4 \end{bmatrix}$ | 20 日学 |
| E4 五ヶ瀬 39 | $\begin{bmatrix} 9 & 32 \\ 10 & 13 \\ 9 & 31 \\ 11 & 17 \end{bmatrix}$ | 93 高鍋 | D1 宮崎南 81 | $\begin{bmatrix} 26 & 15 \\ 17 & 13 \\ 20 & 11 \\ 18 & 16 \end{bmatrix}$ | 55 星雲 | H2 宮崎西 105 | $\begin{bmatrix} 26 & 0 \\ 19 & 10 \\ 33 & 16 \\ 27 & 7 \end{bmatrix}$ | 33 鵬翔 |
| G2 日向 57 | $\begin{bmatrix} 8 & 17 \\ 16 & 12 \\ 12 & 5 \\ 21 & 16 \end{bmatrix}$ | 50 秀峰 | H1 門川 9 | $\begin{bmatrix} 0 & 34 \\ 1 & 37 \\ 4 & 39 \\ 4 & 40 \end{bmatrix}$ | 150 延学 | J1 宮商 126 | $\begin{bmatrix} 25 & 5 \\ 31 & 18 \\ 36 & 11 \\ 34 & 8 \end{bmatrix}$ | 42 日大 |
| C1 振徳 59 | $\begin{bmatrix} 14 & 14 \\ 24 & 16 \\ 14 & 16 \\ 7 & 24 \end{bmatrix}$ | 70 妻 | I2 大宮 68 | $\begin{bmatrix} 12 & 16 \\ 16 & 8 \\ 22 & 18 \\ 18 & 14 \end{bmatrix}$ | 56 宮崎北 | E3 延岡 53 | $\begin{bmatrix} 15 & 20 \\ 19 & 16 \\ 10 & 12 \\ 9 & 10 \end{bmatrix}$ | 58 泉ヶ丘 |
| J4 都城農 76 | $\begin{bmatrix} 9 & 17 \\ 21 & 12 \\ 24 & 5 \\ 22 & 12 \end{bmatrix}$ | 46 飯野 | C2 富島 56 | $\begin{bmatrix} 11 & 10 \\ 13 & 14 \\ 21 & 16 \\ 11 & 13 \end{bmatrix}$ | 53 延商 | I4 都城東 32 | $\begin{bmatrix} 10 & 20 \\ 8 & 16 \\ 6 & 14 \\ 8 & 10 \end{bmatrix}$ | 60 高専 |
| J2 高千穂 18 | $\begin{bmatrix} 2 & 36 \\ 4 & 44 \\ 9 & 54 \\ 3 & 55 \end{bmatrix}$ | 189 小林 | | | | | | |

