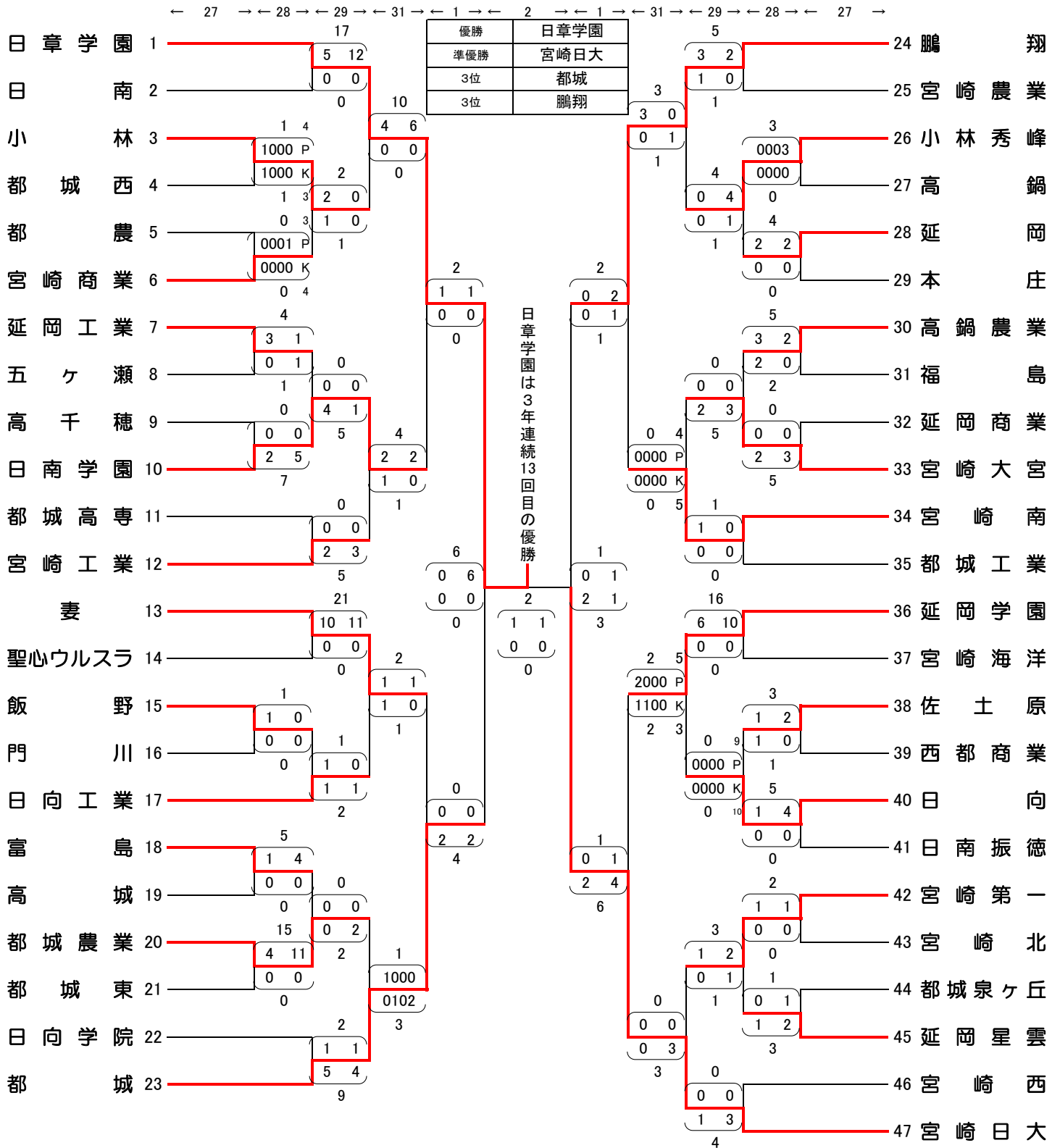


**平成30年度 第45回宮崎県高等学校総合体育大会
第71回サッカー競技大会 男子組み合わせ**

期 日 平成30年5月27日(日)・28日(月)・29日(火)・31日(木)・6月1日(金)・2日(土) 6日間
 試 合 時 間 ①10:00~ ②12:00~ ③14:00~



[注] ベンチは、本部席からグラウンドに向かって左側を組み合わせ番号の小さい方のチーム、右側を組み合わせ番号の大きい方のチームが使用してください。

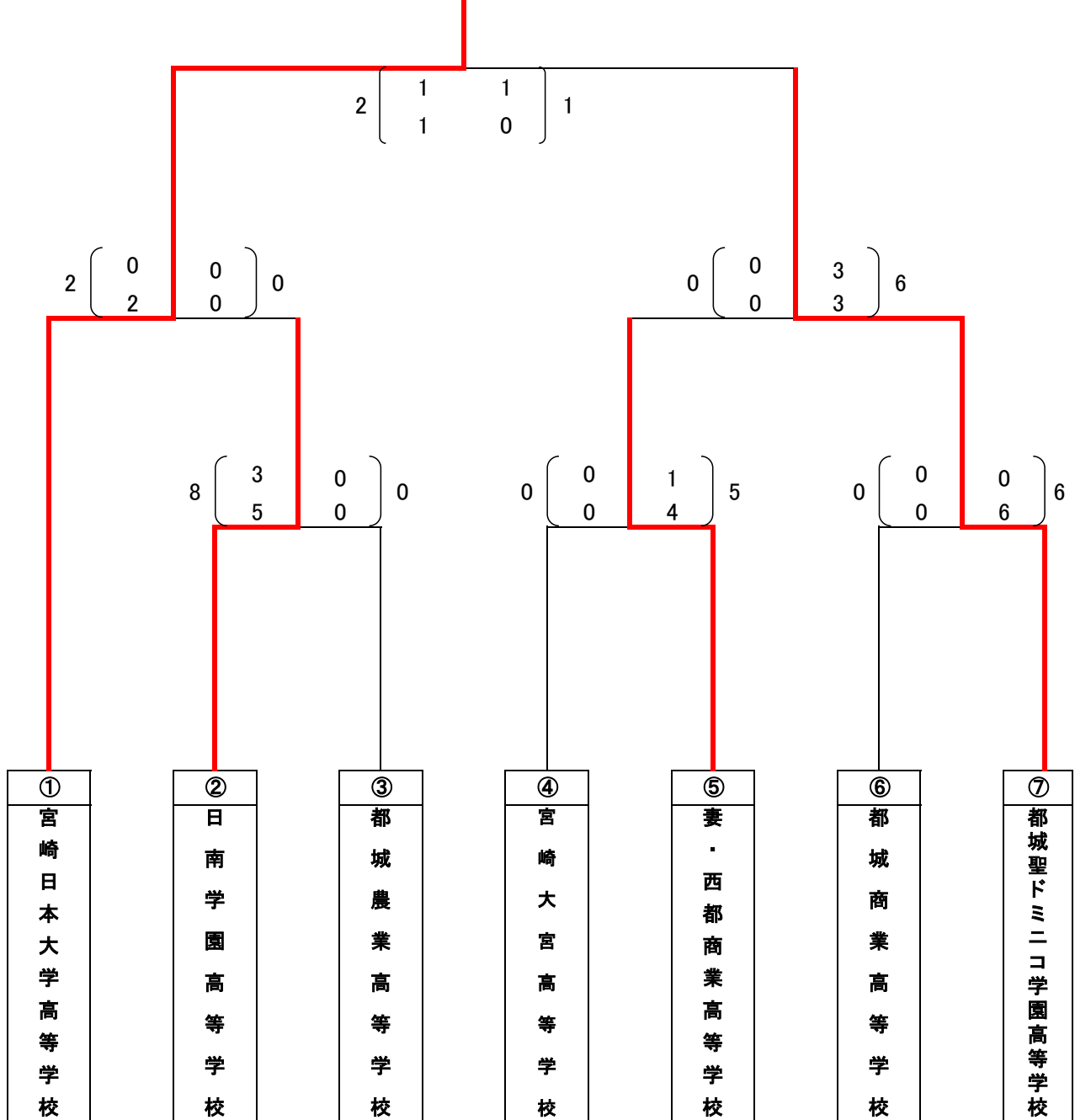
平成30年度宮崎県高等学校総合体育大会

サッカー競技 女子 組み合わせ

期日 平成30年5月27日(日) 5月29日(火) 6月2日(土)

試合時間 ①10:00～ ②12:00～ ③14:00～

宮崎日大は7年連続7回目の優勝



[注] ベンチは、本部席からグラウンドに向かって左側を組み合わせ番号の小さい方のチーム、右側を組み合わせ番号の大きい方のチームが使用してください。