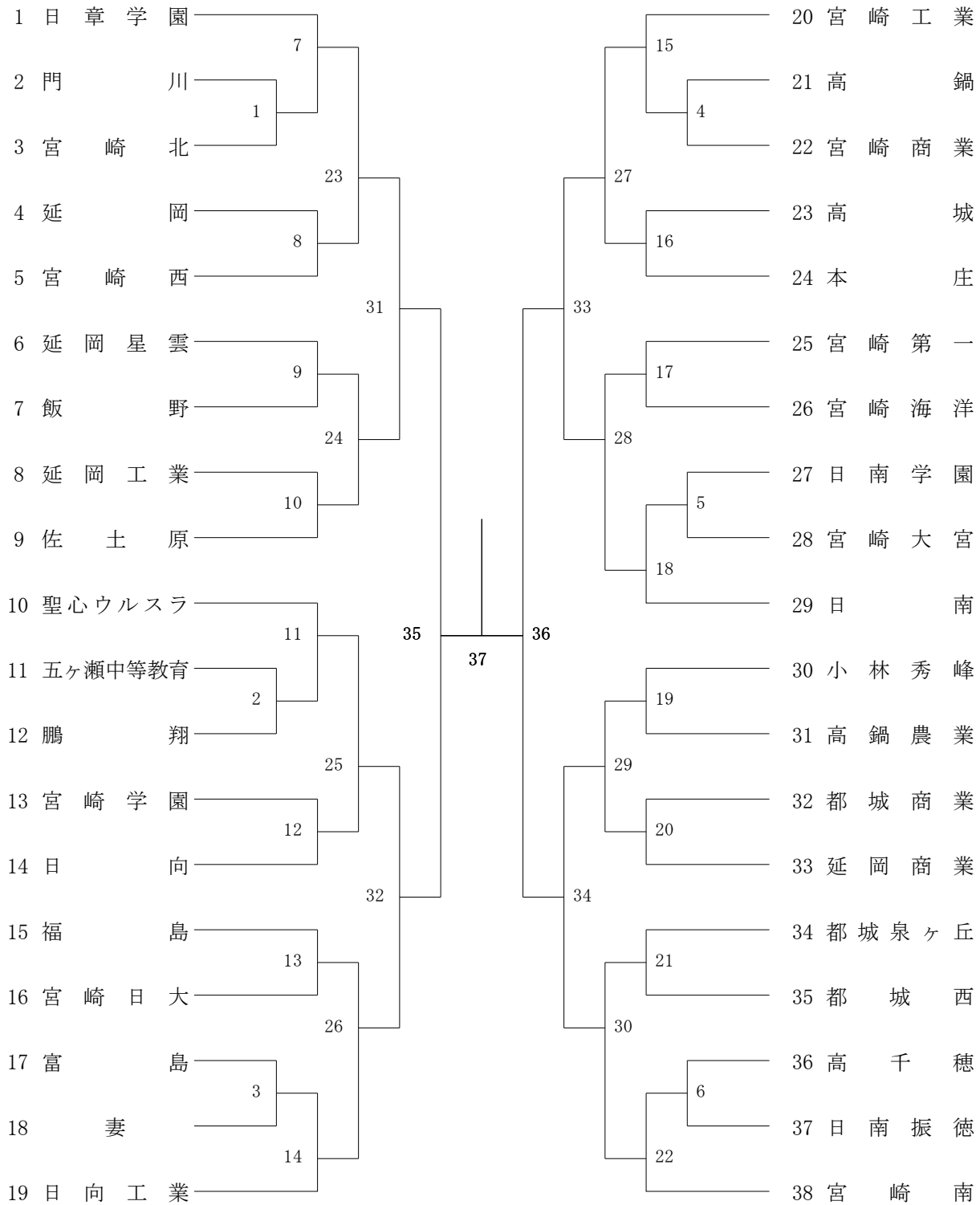
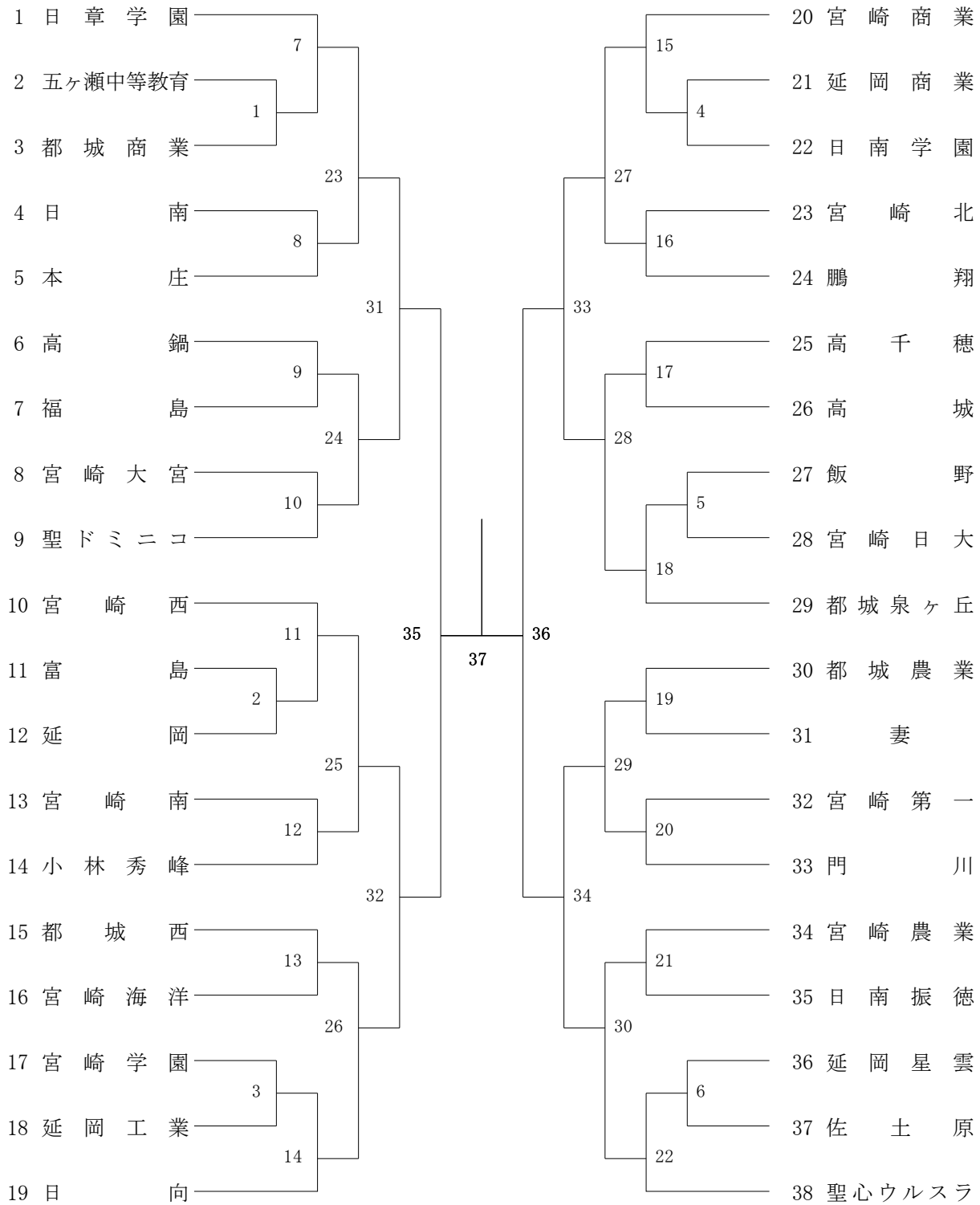


2023年度 高校総体 男子団体：バドミントン



2023年度 高校総体 女子団体：バドミントン



第1ブロック

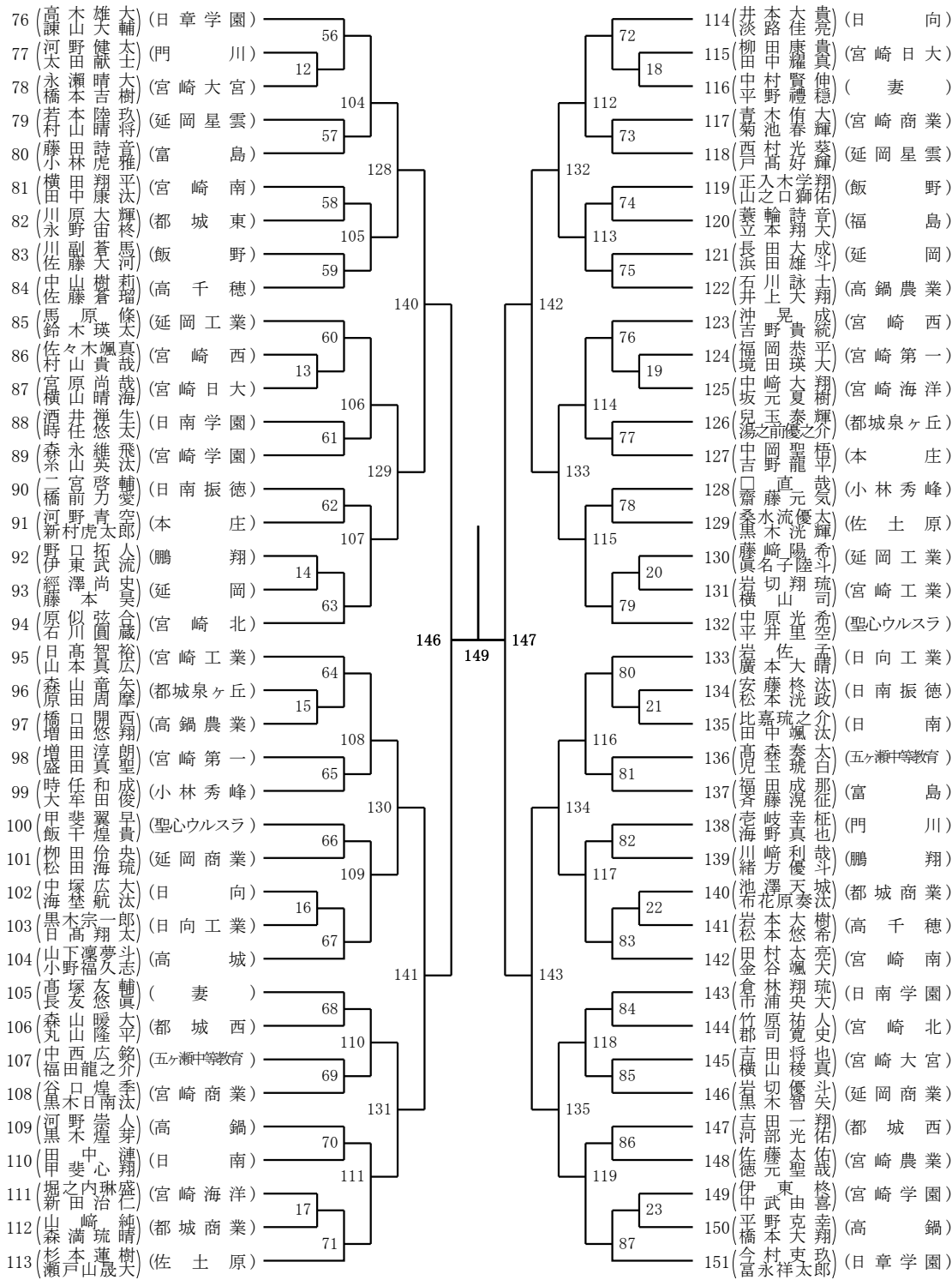
1	黒島大之	(日向工業)	24
2	山崎大	(日向工業)	1
3	益田廉	(宮崎商業)	88
4	大川真	(日向工業)	25
5	中野里	(都城商業)	120
6	武原将	(宮崎第一)	26
7	萱重信	(高城)	89
8	稲田大	(宮崎大宮)	27
9	磯崎久	(日向工業)	28
10	阿内山	(門川)	2
11	徳濱永	(日向工業)	90
12	藤浦潤	(都城泉ヶ丘)	29
13	徳原拓	(宮崎工業)	121
14	川淵上	(延岡工業)	30
15	本申真	(五ヶ瀬中等教育)	91
16	鈴近高	(延岡工業)	3
17	前橋野	(妻)	31
18	中山村	(福島)	144
19	北村悠	(福島)	148
20	藤原大	(聖心ウルスラ)	32
21	仲井良	(日向工業)	4
22	内田大	(宮崎西)	92
23	安藤天	(高鍋農業)	33
24	藤本太	(宮崎南)	122
25	大河山	(宮崎北)	34
26	安藤真	(延岡商業)	93
27	那須勇	(高鍋)	35
28	福平大	(小林秀峰)	137
29	石大友	(延岡)	36
30	金丸拓	(都城西)	94
31	河外将	(富島)	37
32	長友新	(佐土原)	123
33	綾須悠	(高千穂)	38
34	渡部海	(宮崎学園)	95
35	曾根太	(延岡星雲)	5
36	長田修	(飯野)	39
37	中西仁	(宮崎日大)	

第2ブロック

38	飯山啓	(宮崎南)	40
39	山下康	(五ヶ瀬中等教育)	6
40	清森山	(都城泉ヶ丘)	96
41	永横井	(飯野)	41
42	谷口上	(門川)	124
43	早木浦	(門川)	42
44	水中元	(福島)	97
45	坂日高	(宮崎第一)	43
46	丸山田	(延岡星雲)	44
47	大西大	(宮崎農業)	7
48	十屋武	(宮崎西)	98
49	荒口史	(佐土原)	45
50	優藤永	(本庄)	125
51	淵黒藤	(宮崎工業)	46
52	樺村大	(聖心ウルスラ)	99
53	遊鳥真	(宮崎商業)	8
54	阿部須	(延岡工業)	47
55	近藤野	(延岡)	48
56	吉鍋倉	(妻)	48
57	川中悠	(都城商業)	9
58	田中中	(日向工業)	100
59	小野山	(高城)	49
60	大北野	(小林秀峰)	101
61	野田本	(宮崎学園)	50
62	山本月	(日向工業)	10
63	高遠島	(延岡しるやま)	51
64	早川田	(宮崎大宮)	102
65	石青田	(高鍋)	52
66	磯岩下	(日南)	103
67	松田航	(延岡商業)	53
68	溝口幸	(高鍋農業)	102
69	加藤大	(宮崎北)	54
70	野村猪	(宮崎海洋)	103
71	奈甲斐	(日向)	11
72	豊炭拓	(高千穂)	55
73	土林成	(都城西)	
74	井上龍	(日南振徳)	
75	井川宏	(日章学園)	

第3ブロック

第4ブロック



第1ブロック

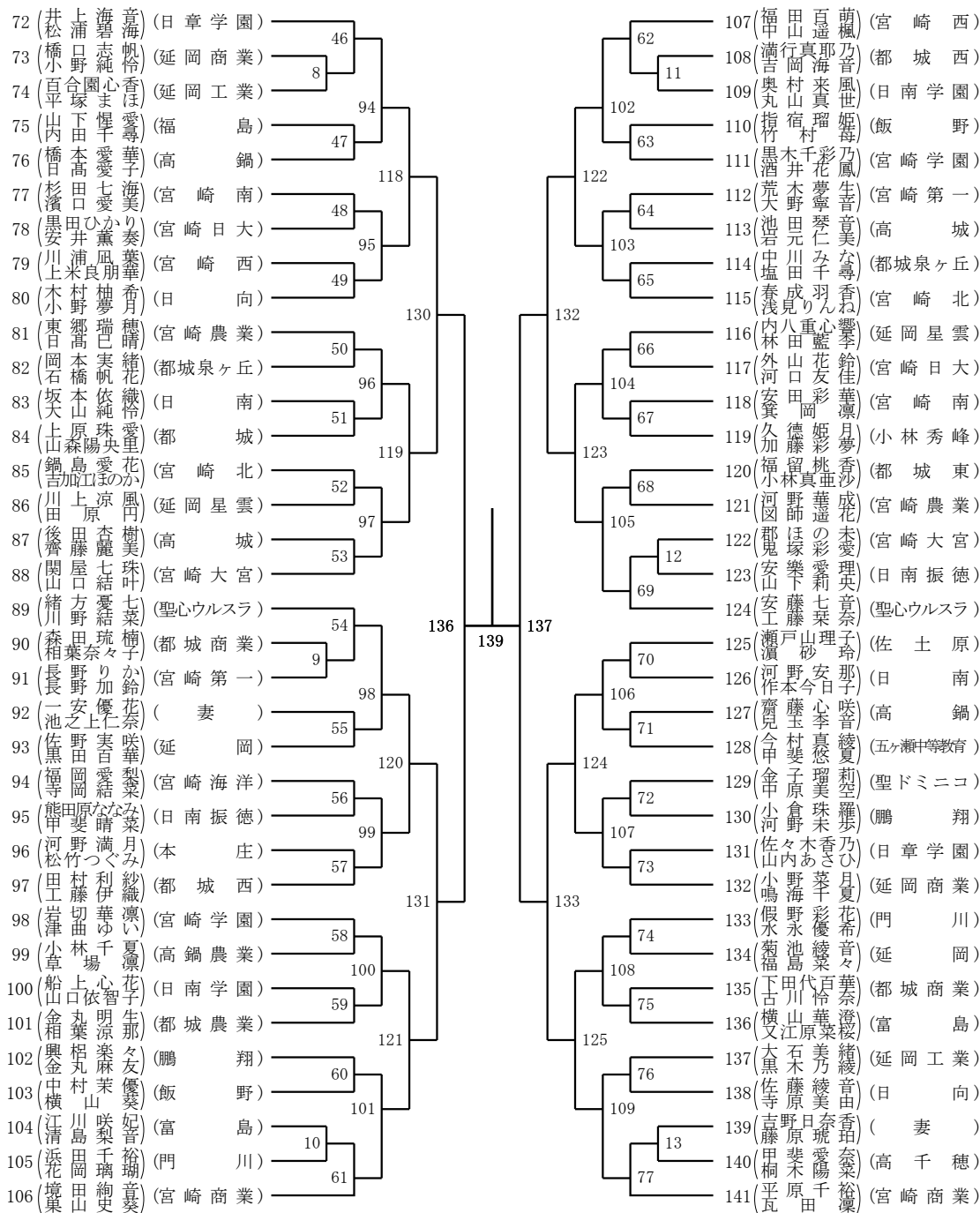
1	末藍(日章学園)	
2	野美(宮崎学園)	14
3	玉原彩(小林秀峰)	1
4	吉松愛(延岡商業)	78
5	村藤優(都城)	15
6	上藤依(都城)	110
7	小川史(鵬翔)	16
8	嶋田秋(都城商業)	79
9	井西奈(日南)	17
10	白松若(延岡工業)	
11	宮本明(高鍋)	18
12	前田愛(都城農業)	80
13	鶴田朋(五ヶ瀬中等教育)	19
14	河野彩(福島)	111
15	日高つ(佐土原)	20
16	江崎帆(宮崎大宮)	81
17	濱田佳(宮崎海洋)	21
18	佐山清(宮崎商業)	
19	谷口葉(聖心ウルスラ)	22
20	松野七(宮崎南)	2
21	森若(妻)	82
22	塚柚(日南学園)	23
23	石山心(富島)	112
24	黒松星(高城)	24
25	甲斐百(延岡星雲)	83
26	渡部真(門川)	25
27	長井智(都城泉ヶ丘)	127
28	小松本(日南振徳)	26
29	吉大友(都城西)	84
30	岩切心(宮崎西)	27
31	佐藤朋(高千穂)	113
32	甲斐純(日向)	28
33	野尻涼(宮崎北)	85
34	長斐沙(宮崎農業)	3
35	沢田晴(飯野)	29
	藤高那(延岡)	

第2ブロック

36	川本玲(日章学園)	
37	日越美(宮崎大宮)	30
38	玲小(都城農業)	4
39	城斐(小林秀峰)	86
40	大福彩(宮崎工業)	31
41	池田美(宮崎日大)	114
42	西川朱(宮崎北)	32
43	内前唯(宮崎北)	87
44	興東衣(日向)	33
45	黒中一(日南)	44
46	古武美(都城商業)	34
47	日養高(宮崎農業)	88
48	福高友(都城西)	35
49	工藤心(高鍋農業)	115
50	弓金希(延岡星雲)	36
51	木原未(聖ドミニコ)	89
52	日増結(延岡商業)	5
53	松尾玉(日南振徳)	37
54	高嶋真(高鍋)	135
55	諸友志(日南学園)	38
56	長上奈(宮崎西)	6
57	山黒木(門川)	90
58	菅内斐(高千穂)	39
59	甲斐七(本庄)	116
60	元越夏(延岡)	40
61	三限美(都城泉ヶ丘)	91
62	倉中愛(飯野)	41
63	本野凡(延岡工業)	129
64	茂岡愛(妻)	42
65	山黒結(富島)	92
66	田中星(五ヶ瀬中等教育)	43
67	新鬼寺杏(宮崎学園)	117
68	小原琴(鵬翔)	44
69	平下琴(宮崎第一)	93
70	上田香(宮崎南)	7
71	園木玲(聖心ウルスラ)	45
	松永陽(聖心ウルスラ)	
	川邊明(聖心ウルスラ)	

第3ブロック

第4ブロック



2023年度 高校総体 男子シングルス：バドミントン

第1ブロック

1	串間太紀(日章学園)	
2	時任和成(小林秀峰)	1
3	小村知史(都城西)	
4	橋本大翔(高鍋)	54
5	玉祐直(五ヶ瀬中等教育)	
6	原田悠佑(宮崎北)	55
7	興梶拓也(高千穂)	
8	二見彰一(宮崎商業)	56
9	猪野琉平(宮崎海洋)	
10	荒木眞成(宮崎西)	57
11	岩城賢成(日向工業)	2
12	横山稜真(宮崎大宮)	
13	中竹佳吾(延岡しろやま)	58
14	黒田圭悟(宮崎南)	
15	清家綺仁(都城泉ヶ丘)	59
16	河野悠希(佐土原)	
17	前田晟奈(鵬翔)	3
18	河野健太(門川)	
19	鈴木瑛太(延岡工業)	60
20	山本真広(宮崎工業)	
21	本田彩斗(宮崎日大)	61
22	河野昭道(福島)	
23	大田友啓(延岡)	62
24	信時昊之介(宮崎学園)	
25	坂口朋希(宮崎第一)	63
26	小川唯空(都城東)	
27	西村光葵(延岡星雲)	64
28	市浦央大(日南学園)	
29	柳田伶央(延岡商業)	64
30	川崎愛也(都城商業)	65
31	湯田智晴(飯野)	
32	吉野龍平(本庄)	66
33	藤井良多(日南)	
34	森紳太朗(高鍋農業)	66
35	小野福久志(高城)	67
36	浦潤成(日向)	
37	松崎一朗(妻)	68
38	井上漣(日南振徳)	
39	寺原詩弥(聖心ウルスラ)	68

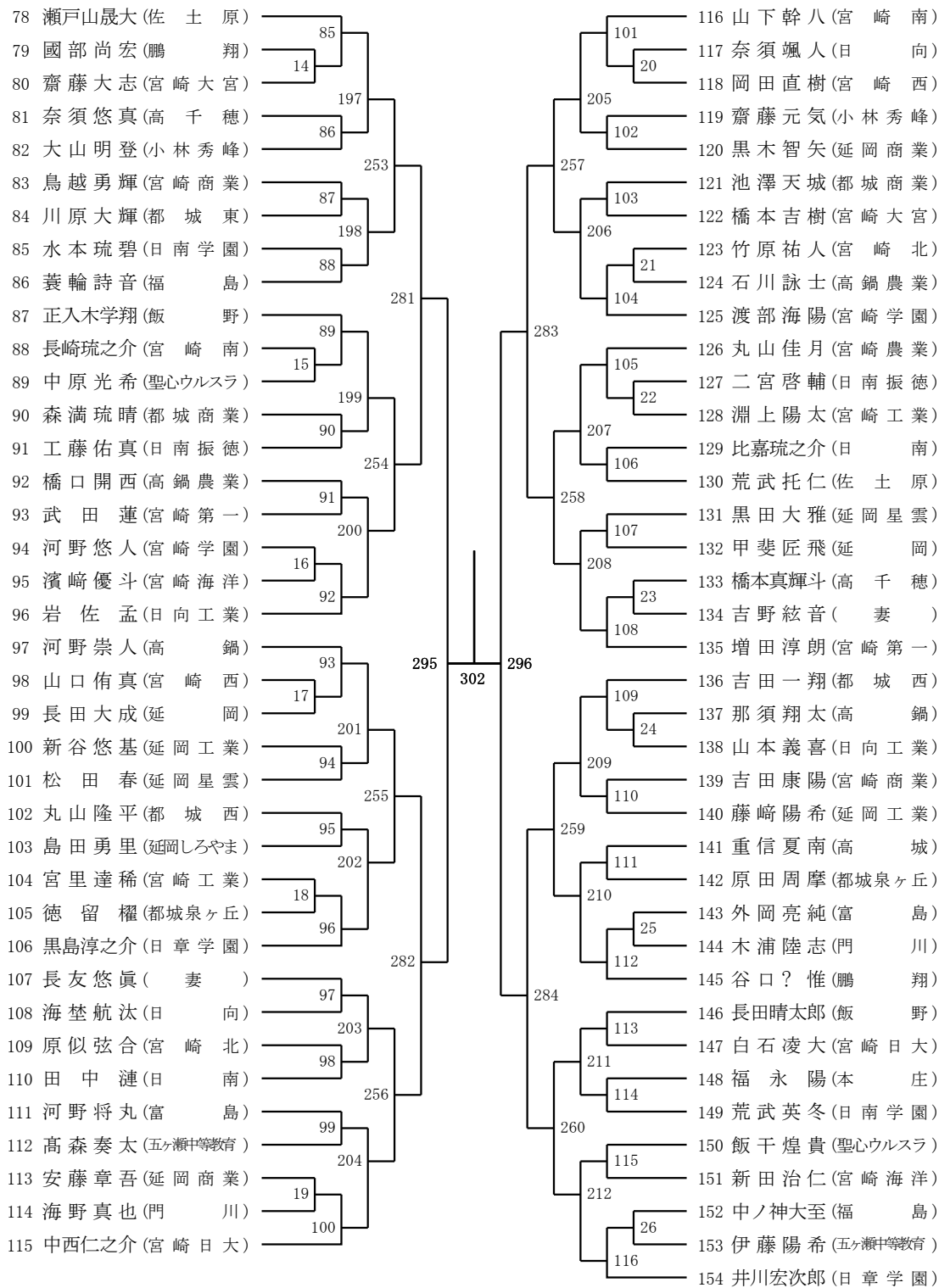
第2ブロック

40	淡路佳亮(日向)	69
41	奈須海斗(延岡工業)	8
42	中野佑泉(都城商業)	
43	磯俣貴義(日南)	70
44	椎村綾(聖心ウルスラ)	
45	石坂柊太(小林秀峰)	71
46	中村賢伸(妻)	
47	中武由喜(宮崎学園)	72
48	柳田健真(日向工業)	
49	松田慎(延岡商業)	73
50	前畑知宏(都城泉ヶ丘)	9
51	渡邊聖永(日章学園)	
52	溝口幸太(高鍋農業)	74
53	林琉成(都城西)	
54	佐藤蒼瑠(高千穂)	75
55	深川俊輔(宮崎大宮)	
56	横山裕大(飯野)	10
57	山下雄大(延岡星雲)	
58	谷口煌季(宮崎商業)	76
59	近沢正平(五ヶ瀬中等教育)	
60	井上類(鵬翔)	77
61	松永春哉(日南学園)	11
62	金丸陽翔(佐土原)	
63	小野優志(高城)	78
64	河野煌史(宮崎北)	
65	赤崎太一(宮崎西)	79
66	北村悠(福島)	
67	本田凱豊(本庄)	12
68	阿部義久(門川)	
69	安藤柊汰(日南振徳)	80
70	佐藤太佑(宮崎農業)	
71	福田成那(富島)	81
72	坂元夏樹(宮崎海洋)	
73	藤本昊(延岡)	82
74	境田瑛大(宮崎第一)	
75	田中天空(高鍋)	83
76	淵上晃太(宮崎工業)	
77	田村太亮(宮崎南)	13

2023年度 高校総体 男子シングルス：バドミントン

第3ブロック

第4ブロック

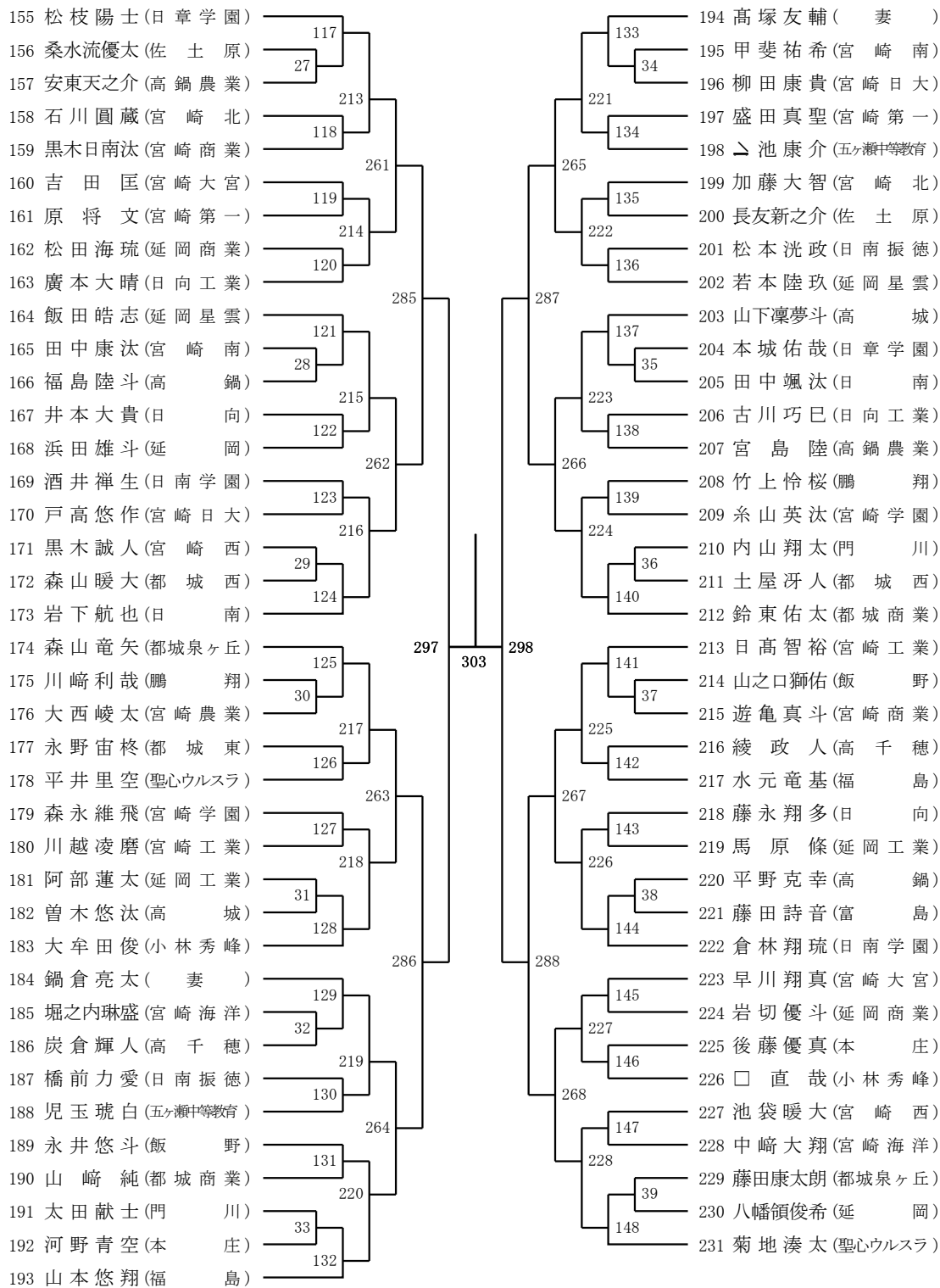




2023年度 高校総体 男子シングルス：バドミントン

第5ブロック

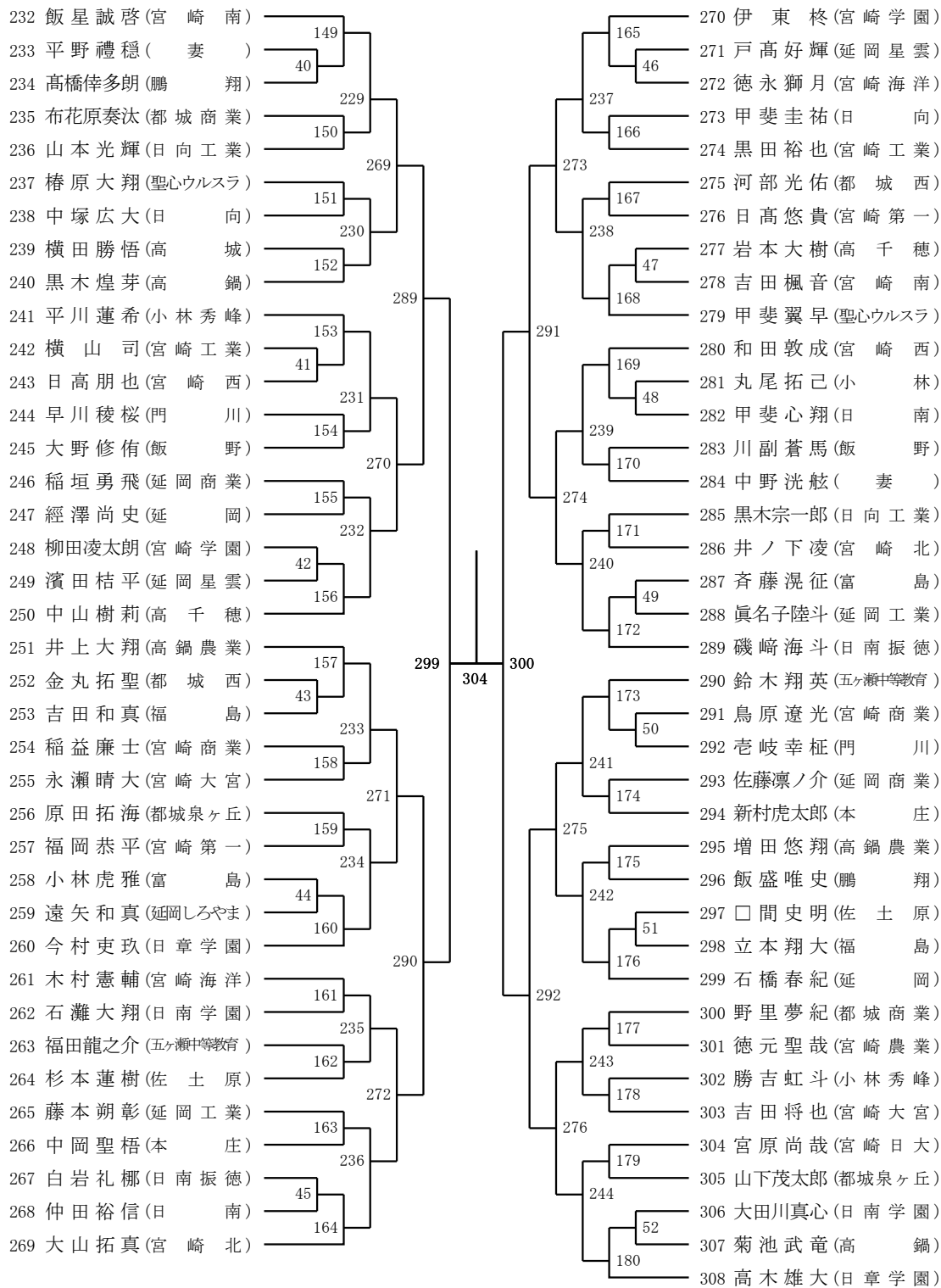
第6ブロック



2023年度 高校総体 男子シングルス：バドミントン

第7ブロック

第8ブロック



2023年度 高校総体 女子シングルス：バドミントン

第1ブロック

1	武末藍(日章学園)	
2	長野りか(宮崎第一)	1
3	山中柑奈(都城泉ヶ丘)	38
4	今村真綾(五ヶ瀬中等教育)	166
5	長友晴空(宮崎農業)	39
6	佐師ひなた(宮崎商業)	230
7	大村夢來(都城西)	40
8	都甲結花(日向)	167
9	松浦未昊(本庄)	41
10	山澤愛未(妻)	262
11	奥村来風(日南学園)	42
12	李奈那珈(日南)	2
13	黒木瑚都(宮崎西)	168
14	今田心愛(延岡商業)	43
15	安田彩華(宮崎南)	231
16	安井薫奏(宮崎日大)	44
17	黒木乃綾(延岡工業)	169
18	川上涼風(延岡星雲)	3
19	渡部真葵(門川)	45
20	岩切華凜(宮崎学園)	278
21	西川美咲(小林秀峰)	46
22	堀口なな(飯野)	4
23	増田結月(日南振徳)	170
24	隅井姫果(宮崎大宮)	47
25	上薮希香(鵬翔)	232
26	池田琴音(高城)	48
27	藤高こころ(聖心ウルスラ)	171
28	上原珠愛(都城)	49
29	高橋友衣(高鍋農業)	263
30	黒木乃愛(宮崎北)	50
31	古川怜奈(都城商業)	172
32	夏田京佳(延岡)	51
33	又江原菜桜(富島)	233
34	金子瑠莉(聖ドミニコ)	52
35	小西映乃(高鍋)	173
36	佐藤亜祐(高千穂)	5
37	瀬戸山理子(佐土原)	53

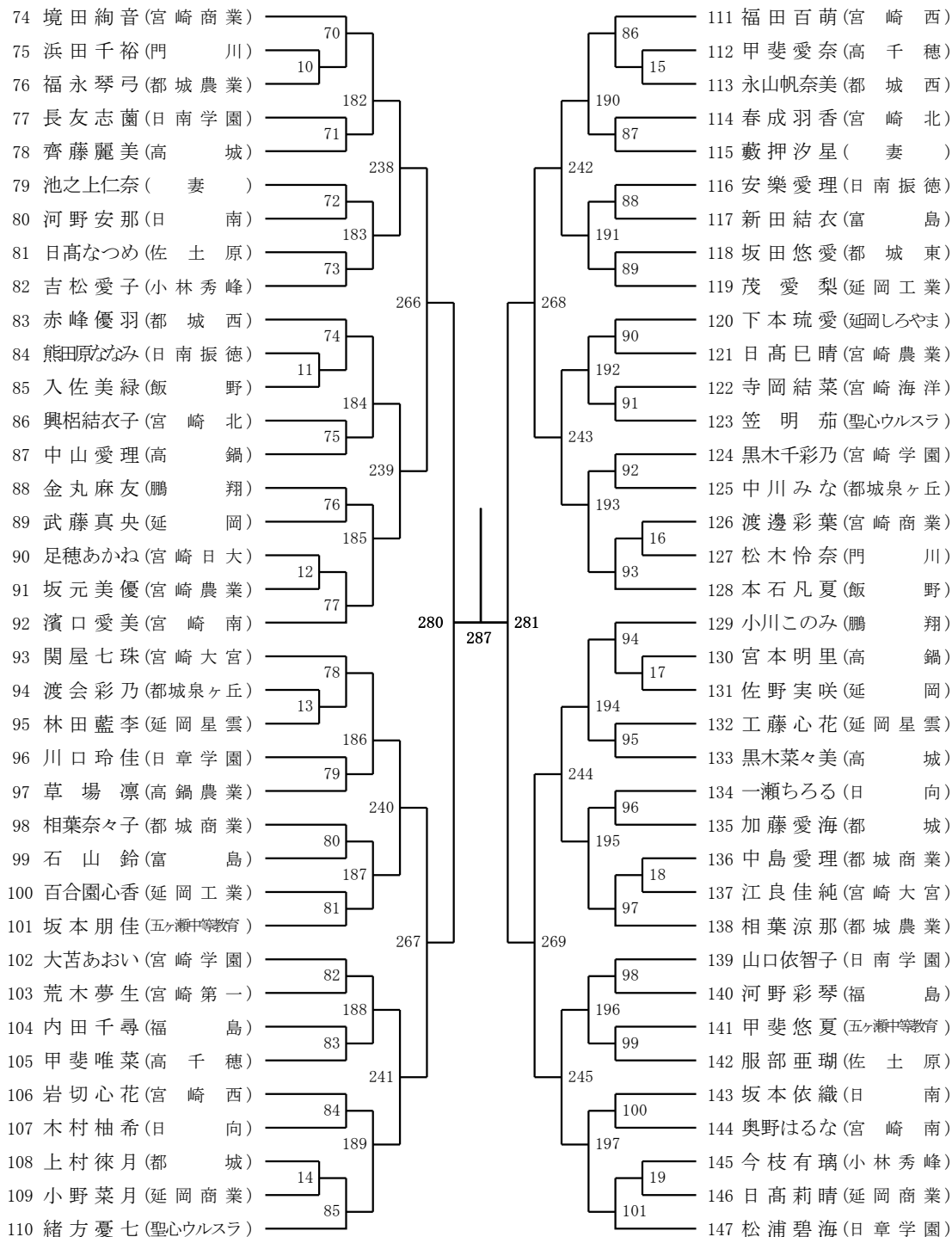
第2ブロック

38	上垣瑠衣(聖心ウルスラ)	54
39	濱田歩舞(宮崎海洋)	6
40	川浦風葉(宮崎西)	174
41	佐藤朋花(高千穂)	55
42	松本音羽(日南振徳)	234
43	野田季良(宮崎大宮)	56
44	今井叶子(五ヶ瀬中等教育)	175
45	長友香(佐土原)	57
46	橋口志帆(延岡商業)	264
47	内村唯菜(宮崎日大)	58
48	園田凧(宮崎第一)	176
49	外山七望(宮崎北)	59
50	中水流悠希(都城西)	235
51	嶋田秋華(都城商業)	60
52	清松千聖(延岡工業)	177
53	戸子田有優(日章学園)	7
54	河野未歩(鵬翔)	61
55	諸富優海(高鍋)	279
56	岡本実緒(都城泉ヶ丘)	62
57	児玉彩月(宮崎学園)	8
58	弓削諒花(聖ドミニコ)	178
59	宮越七海(本庄)	63
60	請関結菜(延岡)	236
61	谷口美優(飯野)	64
62	河野華成(宮崎農業)	179
63	藤原琥珀(妻)	65
64	久徳姫月(小林秀峰)	265
65	高山碧桜(門川)	66
66	中武美優(日南)	180
67	河野夏希(宮崎南)	67
68	鶴田七夢(都城農業)	237
69	松葉朱李(日向)	68
70	赤木咲樂(延岡星雲)	181
71	堺柚姫(日南学園)	9
72	佐藤蓮音(富島)	69
73	瓦田凜(宮崎商業)	286

2023年度 高校総体 女子シングルス：バドミントン

第3ブロック

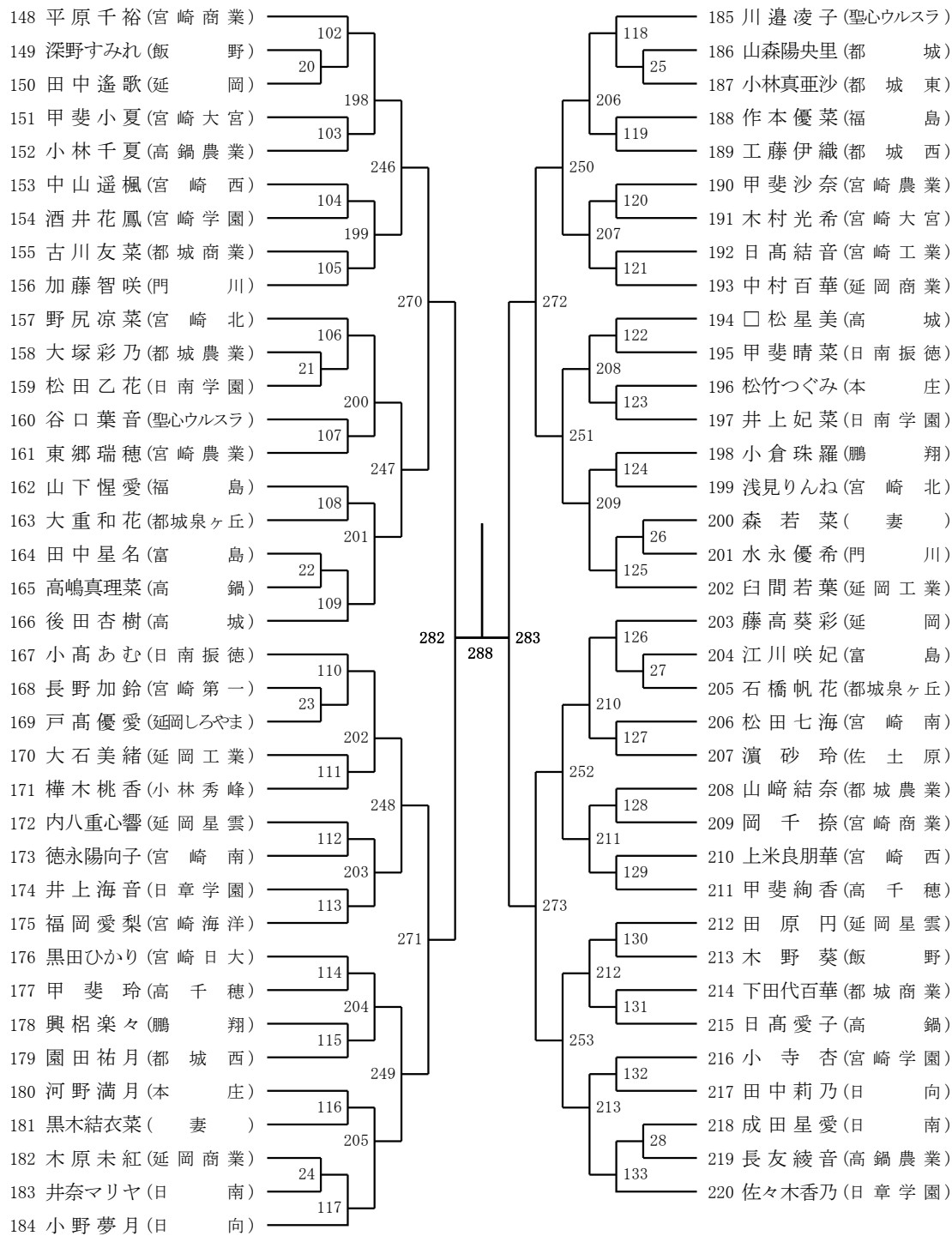
第4ブロック



2023年度 高校総体 女子シングルス：バドミントン

第5ブロック

第6ブロック



2023年度 高校総体 女子シングルス：バドミントン

第7ブロック

第8ブロック

