

【男子ダブルス決勝リーグ】

| | 選手名 | 遅・小野田 | 黒田・水上 | 黒木・久富 | 坂元・宮窪 | 勝 | 負 | 順位 |
|----|------------------------------|---|---|--|--|---|---|----|
| 1 | 遅 昊 文 小野田 瑛 太 (日南学園) | | 7 - 11 11 - 7 11 - 4 3 7 - 11 10 - 12 | 8 - 11 12 - 10 6 - 11 3 5 - 11 - | 11 - 6 11 - 8 9 - 11 2 6 - 11 11 - 7 | 1 | 2 | 3 |
| 40 | 黒 田 大 翔 水 上 航 太 (宮崎商業) | 11 - 7 7 - 11 4 - 11 2 11 - 7 12 - 10 | | 6 - 11 8 - 11 8 - 11 3 - - | 2 - 11 11 - 4 11 - 9 1 11 - 7 - | 2 | 1 | 2 |
| 41 | 黒 木 大 誠 久 富 純 聖 (都城商業) | 11 - 8 10 - 12 11 - 6 1 11 - 5 - | 11 - 6 11 - 8 11 - 8 0 - - | | 11 - 6 11 - 8 11 - 5 0 - - | 3 | 0 | 1 |
| 66 | 坂 元 迅 人 宮 窪 啓 志 (都城商業) | 6 - 11 8 - 11 11 - 9 3 11 - 6 7 - 11 | 11 - 2 4 - 11 9 - 11 3 7 - 11 - | 6 - 11 8 - 11 5 - 11 3 - - | | 0 | 3 | 4 |

【女子ダブルス 決勝リーグ】

| | 選手名 | 田中・新井 | 中村・片山 | 刀根・宮國 | 麦田・麦田 | 勝 | 負 | 順位 |
|----|------------------------------|--|--|---|---|---|---|----|
| 1 | 田 中 なつみ 新 井 天 徠 (日南学園) | | 11 - 7 11 - 8 10 - 12 1 11 - 5 - | 14 - 16 4 - 11 8 - 11 3 - - | 8 - 11 11 - 2 11 - 3 1 11 - 5 - | 2 | 1 | 2 |
| 30 | 中 村 乙 葉 片 山 愛 理 (宮崎商業) | 7 - 11 8 - 11 12 - 10 3 5 - 11 - | | 4 - 11 9 - 11 6 - 11 3 - - | - - キ負 - キ勝 - - | 0 | 3 | 4 |
| 45 | 刀 根 楓 宮 國 由 梨 乃 (日南学園) | 16 - 14 11 - 4 11 - 8 0 - - | 11 - 4 11 - 9 11 - 6 0 - - | | 11 - 9 11 - 7 2 - 11 1 11 - 8 - | 3 | 0 | 1 |
| 53 | 麦 田 優衣香 向 凛 (日南学園) | 11 - 8 2 - 11 3 - 11 3 5 - 11 - | - - キ勝 - キ負 - - | 9 - 11 7 - 11 11 - 2 3 8 - 11 - | | 1 | 2 | 3 |

男子ダブルス 【BD1】

5月27日 → ← 5月28日 → ← 5月27日

| 順位 | 選手名 | 所属 | スコア | 対戦相手 | スコア | 順位 |
|----|-------------------|----------|-----|------------------|-----|-----------|
| 1 | 遅野 昊文 小野田 瑛太 | (日南学園) | 201 | 神原 陽音 野村 優作 | 209 | (宮崎大宮) 21 |
| 2 | 井上 知哉 田口 総一郎 | (宮崎南) | 101 | 川畑 遥輝 篠原 緋月 | 105 | (都城工業) 22 |
| 3 | 早風 吏温 田中 瑛都 | (日南振徳) | 301 | 甲斐 陽翔 竹井 海心 | 305 | (日向工業) 23 |
| 4 | 大八 広太 宮本 蒼 | (宮崎商業) | 202 | 久保田 裕貴 高木 貴風 | 210 | (宮崎工業) 24 |
| 5 | 鈴木 佑弥 織田 優誉 | (聖心ウルスラ) | 202 | 山田 真葵 岩崎 亘佑 | 210 | (高鍋農業) 25 |
| 6 | 松葉 夏輝 小 河 瑞生 | (日向学院) | 401 | 藤井 颯人 森田 拓也 | 403 | (延岡商業) 26 |
| 7 | 小野 凉臥 高島 一 瑳 | (宮崎工業) | 203 | 日高 大樹 花村 幸幸 | 211 | (宮崎農業) 27 |
| 8 | 横山 空士 塚本 蒼 | (延岡工業) | 302 | 倉岡 蓮幸 野崎 蓮幸 | 306 | (都城農業) 28 |
| 9 | bye | | 102 | bye | 106 | 29 |
| 10 | 岡部 結聖 森山 聖要 | (都城農業) | 204 | 宇地泊 友陽 東 蓮太郎 | 212 | (都城商業) 30 |
| 11 | 園田 正真 蔵 満 虹 百 | (都城工業) | 501 | 柳田 伶星 神野 希 | 502 | (延岡) 31 |
| 12 | 岩本 颯大朗 齋藤 晴輝 | (佐土原) | 205 | bye | 213 | 32 |
| 13 | 中原 太陽 南 颯 哉 | (都城商業) | 103 | 玉田 大貴 小玉 涼太郎 | 107 | (宮崎西) 33 |
| 14 | 藤木 蒼斗 住吉 遥 | (宮崎西) | 206 | 荒川 溜空 脇坂 幸士朗 | 214 | (宮崎南) 34 |
| 15 | 茂志 洗志郎 是 則 麻沙斗 | (門川) | 206 | 松浦 孝斗 橋口 侑哉 | 214 | (日向) 35 |
| 16 | 常盤 海宙 田中 悠 貴 | (都城泉ヶ丘) | 402 | 寺田 陸人 佐藤 大洋 | 404 | (延岡工業) 36 |
| 17 | 橋本 煌佑 荒川 陽 希 | (宮崎大宮) | 207 | 富田 純一朗 黒木 聖 矢 | 215 | (日南振徳) 37 |
| 18 | 糯原 爽介 岩切 介翔 | (延岡) | 304 | 佐藤 大将 黒木 統 満 | 308 | (門川) 38 |
| 19 | 植野 佳晃 甲斐 健 太 | (日向) | 104 | 生島 和児 日高 凌太郎 | 108 | (妻) 39 |
| 20 | 伊藤 淳旨 篠原 莉 斗 | (妻) | 208 | 黒田 大翔 水上 航 太 | 216 | (宮崎商業) 40 |

男子ダブルス 【BD2】

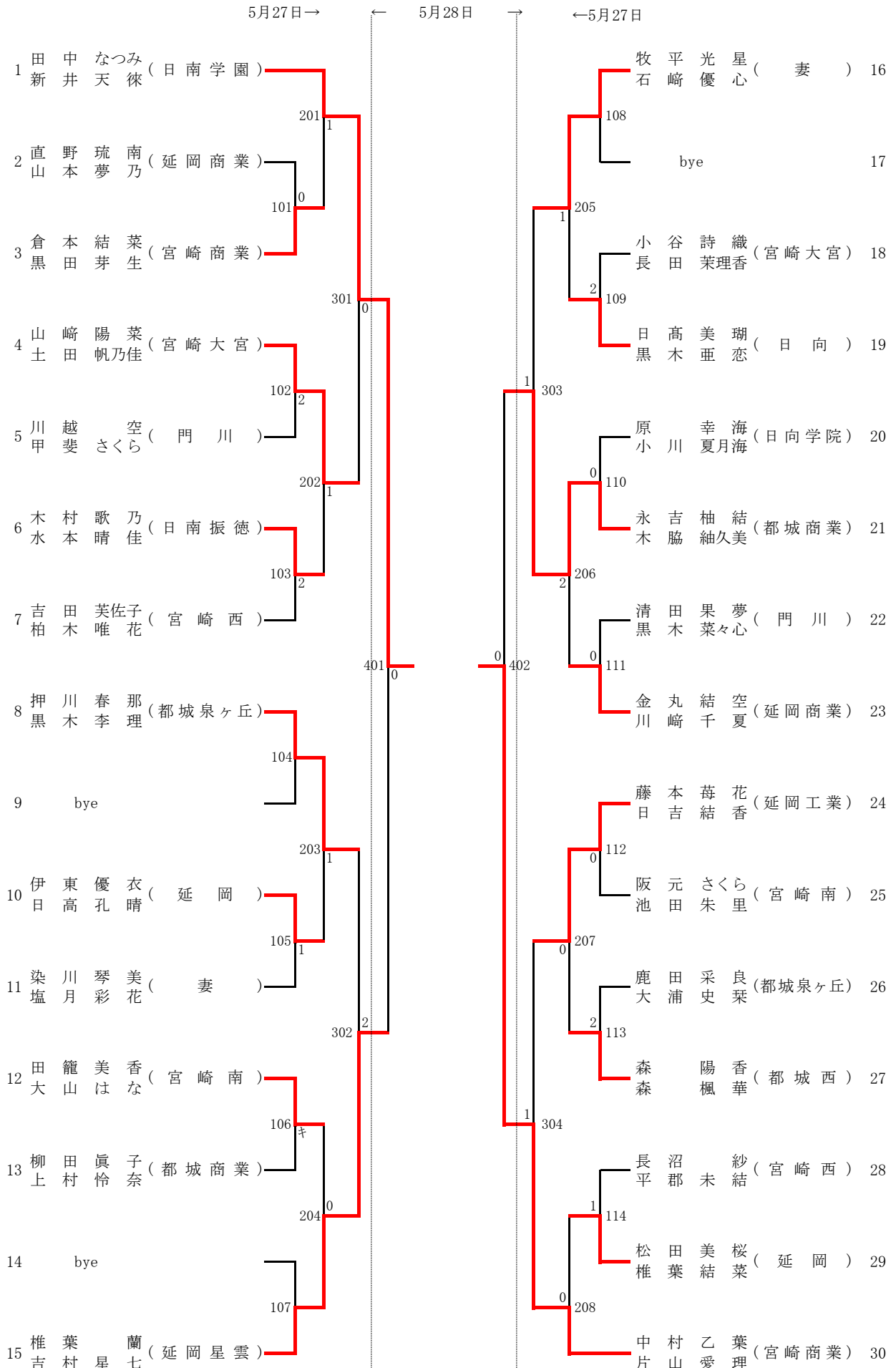
5月27日→

5月28日

←5月27日

| 順位 | 選手名 | 所属 | 対戦相手 | スコア | 対戦相手 | 所属 | スコア |
|----|--------------------|----------|-------------------|-------|---------|----|-----|
| 41 | 黒久 木大誠 富 純 聖 | (都城商業) | 遠藤 藤斗 菊池 星 風 | 217-0 | (日向) | 61 | |
| 42 | 濱口 泰一 黒川 阿 蓮 | (日向学院) | 藤井 詩音 黒木 雄 清 | 109-1 | (門川) | 62 | |
| 43 | 佐藤 藤港 本 暖 幸 | (聖心ウルスラ) | 小武 椋文 田 一 俊 | 309-0 | (高鍋農業) | 63 | |
| 44 | 吉園 竜翔 田 悠 月 | (日向) | 十石 亀乃丞 村 法 明 | 218-1 | (延岡) | 64 | |
| 45 | 吉壹 龍麒 岐 洸 太 | (日南振徳) | 亀田 拓海 飯 干 渉 | 405-0 | (都城工業) | 65 | |
| 46 | 宮本 泰地 村 上 令 一 | (宮崎大宮) | 坂宮 元迅 元 窪 人 志 | 219-0 | (都城商業) | 66 | |
| 47 | 持永 倫太郎 松 野 寛 大 | (都城農業) | 筒井 悠仁 岸 直 人 | 310-1 | (都城泉ヶ丘) | 67 | |
| 48 | 山崎 貴大 工 藤 愛 斗 | (都城工業) | 宇留島 優斗 海 野 悠 真 | 110-0 | (宮崎大宮) | 68 | |
| 49 | bye | | 長戸 利空 野 村 皓 星 | 220-0 | (延岡工業) | 69 | |
| 50 | 春野 佑成 五 味 伸 稀 | (宮崎南) | 荒武 武輝 水 尾 祈 星 | 503-0 | (日南振徳) | 70 | |
| 51 | 甲斐 瑞季 地 神 玄 人 | (延岡工業) | 中原 蓮斗 河 野 繼 雄 | 221-0 | (宮崎商業) | 71 | |
| 52 | 中村 叶夢 黒 木 哉 翔 | (宮崎工業) | bye | 111-1 | | 72 | |
| 53 | 鈴木 優志 原 田 大 聖 | (妻) | 鈴木 星那 長 友 琥 珀 | 311-0 | (妻) | 73 | |
| 54 | 前田 幸哉 若 松 步 夢 | (門川) | 福井 秀太 松 永 満 彦 | 222-キ | (宮崎南) | 74 | |
| 55 | 和木 隆志 牛 衛 慎 之 介 | (日南学園) | 北上 原丈 田 和 輝 | 406-1 | (佐土原) | 75 | |
| 56 | 川村 愁眞 戸 上 龍 志 | (日向工業) | 豊崎 雅也 一 瀬 結 貴 | 223-0 | (延岡商業) | 76 | |
| 57 | 釘元 唯綺 江 藤 楓 翔 | (宮崎商業) | 下東 裕弥 佐 藤 玄 基 | 312-0 | (日向学院) | 77 | |
| 58 | 児山 玉紀 下 綾 太 | (延岡商業) | 田中 光太郎 武 田 權 地 | 112-1 | (宮崎西) | 78 | |
| 59 | 瀬戸 蒼眞 桑 野 暖 也 | (佐土原) | 堀田 怜央 小 池 将 貴 | 224-0 | (都城農業) | 79 | |
| 60 | 藪押 侑哉 柳 田 祐 祐 | (宮崎西) | 西原 碧希 日 高 陽 太 | | (宮崎工業) | 80 | |

女子ダブルス 【GD1】



女子ダブルス 【GD2】

5月27日 → ← 5月28日 → ←5月27日

| 順位 | 選手名 | 所属 | 対戦相手 | 所属 | スコア |
|----|--------|---------|--------|--------|------------|
| 31 | 庭瀬 奈笑 | (宮崎商業) | 山口 愛 | 甲斐 朋美 | (延岡) 46 |
| 32 | 長友 彩花 | (都城泉ヶ丘) | 倉由 花依 | bye | 47 |
| 33 | 岩波 果音 | (宮崎農業) | 松浦 妃那 | 切通 奈那美 | (都城西) 48 |
| 34 | 菊池 莉央 | (宮崎工業) | 方悠 和 | 児玉 梨桜 | (宮崎商業) 49 |
| 35 | 高岡 依緒里 | (宮崎西) | 岡聖 歌 | 朝比奈 未夢 | (宮崎西) 50 |
| 36 | 前野 愛結 | (都城工業) | 崎真 歩 | 重黒木 和奏 | (延岡工業) 51 |
| 37 | 茂木 千佳 | (宮崎大宮) | 大久保 菜 | bye | 52 |
| 38 | 西村 咲紀 | (日向) | 田真 郁 | 麦田 優衣香 | (日南学園) 53 |
| 39 | 有田 千夏 | (日向学院) | 倉涼 未 | 大谷 朱里 | (宮崎南) 54 |
| 40 | 内田 陽菜 | (延岡) | 田葵 | 田中 美妃南 | (延岡星雲) 55 |
| 41 | 甲斐 美喜 | (妻) | 重永 静 | 正ヶ峰 藍奈 | (都城農業) 56 |
| 42 | 村田 美香 | (門川) | 石橋 世奈 | 大浦 実由佳 | (都城泉ヶ丘) 57 |
| 43 | 秋岡 美憂 | (延岡星雲) | 甲斐 望晴 | 丹羽 涼風 | (妻) 58 |
| 44 | bye | | | 栗原 李音 | (延岡商業) 59 |
| 45 | 刀根 楓 | (日南学園) | 宮國 由梨乃 | 末廣 真理那 | (都城商業) 60 |