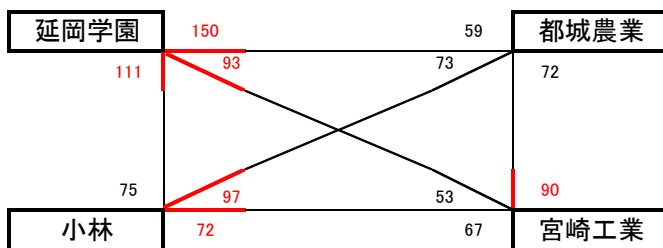
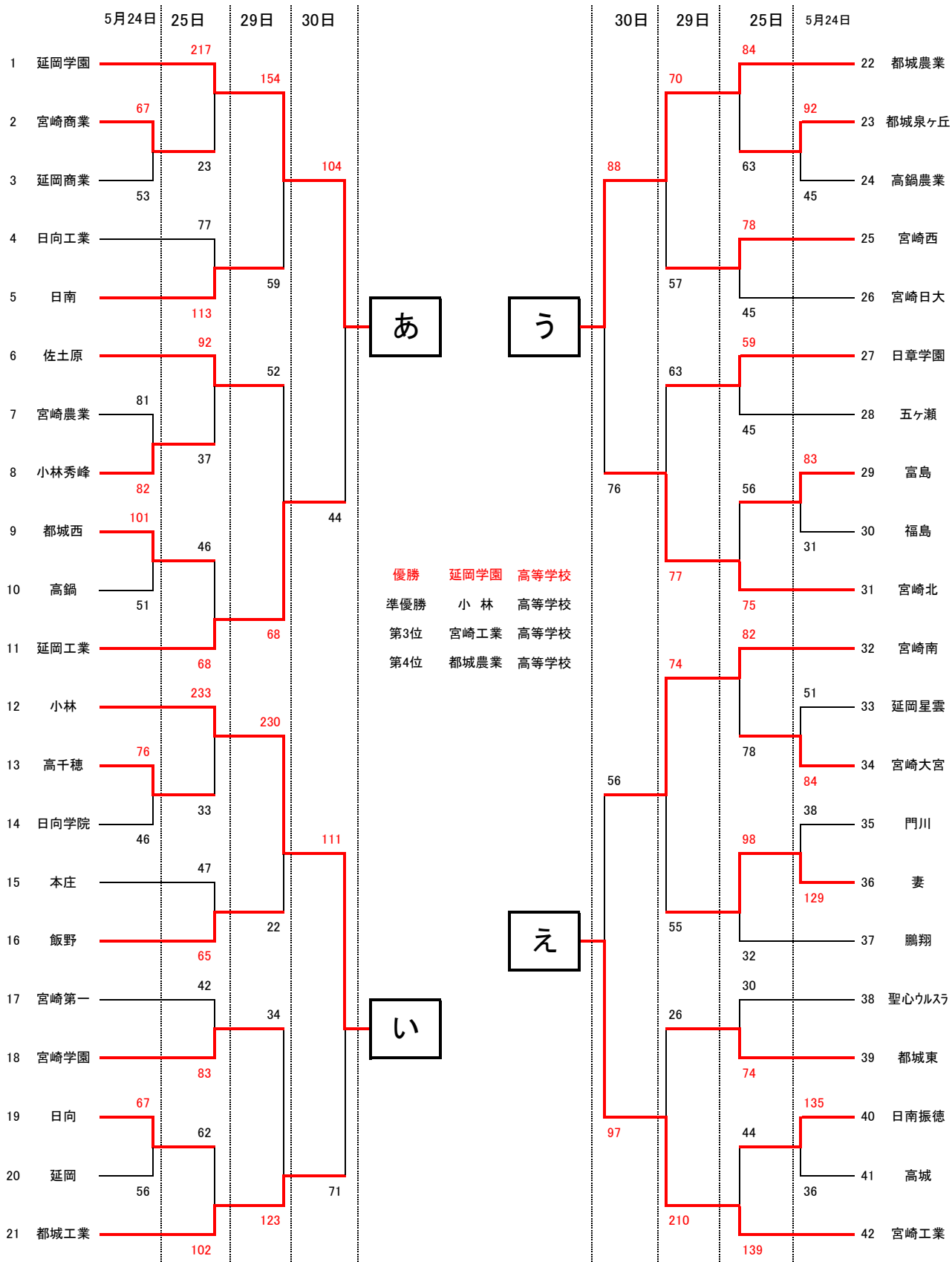


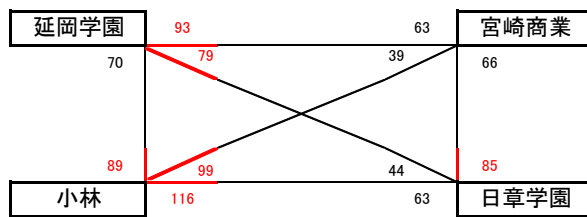
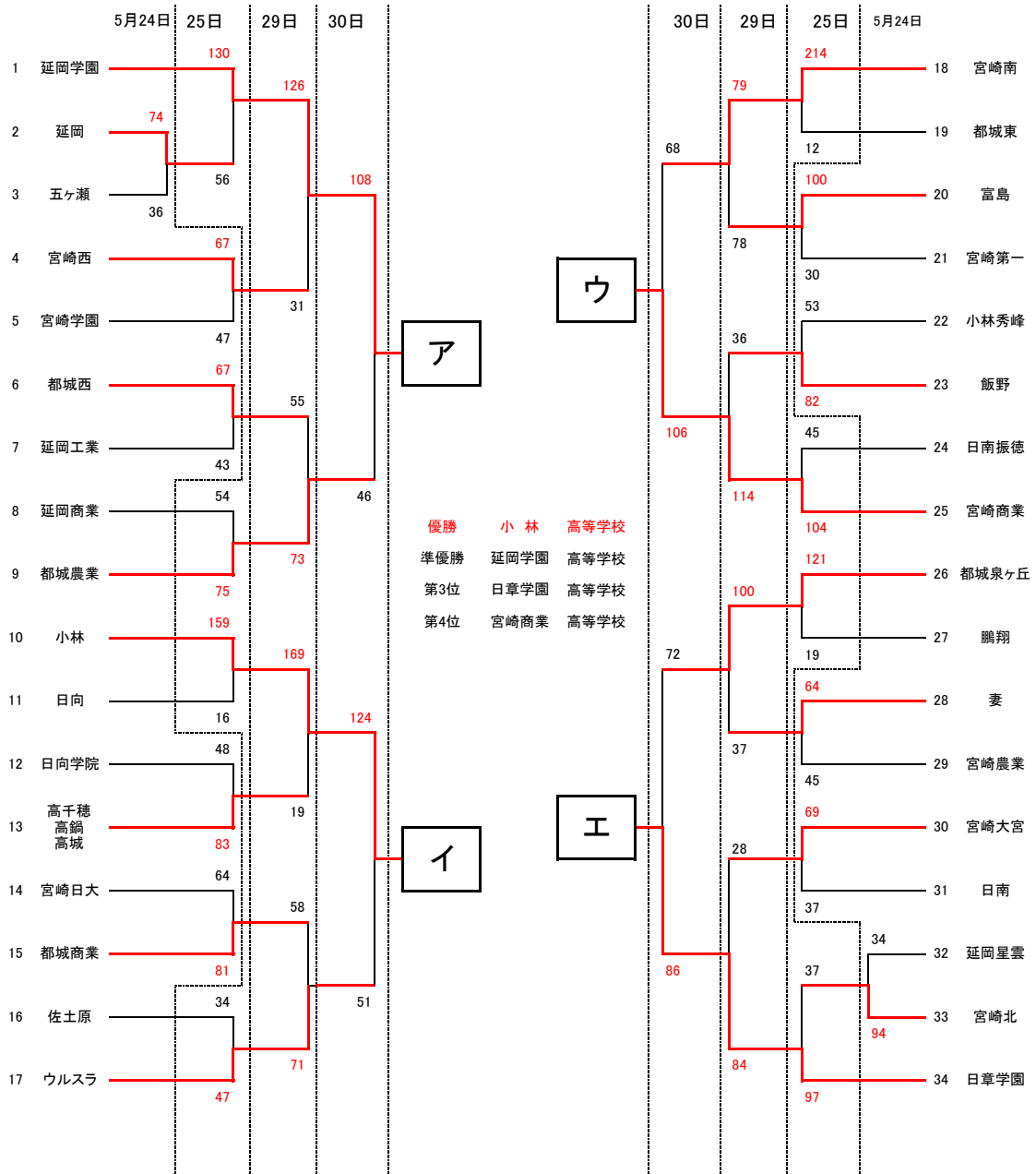
令和5年度 宮崎県高等学校総合体育大会バスケットボール競技 結果

男子の部



令和5年度 宮崎県高等学校総合体育大会バスケットボール競技 結果

女子の部



令和5年度 宮崎県高等学校総合体育大会バスケットボール競技 結果詳細

◎男子試合結果【5月24日(水)】

宮崎商業 67	$\begin{bmatrix} 18 & 11 \\ 19 & 13 \\ 16 & 12 \\ 14 & 17 \end{bmatrix}$	53 延岡商業	$\begin{bmatrix} 20 & 22 \\ 22 & 22 \\ 17 & 17 \\ 22 & 21 \end{bmatrix}$	82 小林秀峰	$\begin{bmatrix} 12 & 5 \\ 21 & 13 \\ 42 & 15 \\ 26 & 18 \end{bmatrix}$	101 都城西	$\begin{bmatrix} 12 & 5 \\ 21 & 13 \\ 42 & 15 \\ 26 & 18 \end{bmatrix}$	51 高鍋
高千穂 76	$\begin{bmatrix} 23 & 4 \\ 14 & 13 \\ 13 & 13 \\ 26 & 16 \end{bmatrix}$	46 日向学院	$\begin{bmatrix} 25 & 10 \\ 20 & 17 \\ 11 & 14 \\ 11 & 15 \end{bmatrix}$	56 延岡	$\begin{bmatrix} 28 & 3 \\ 22 & 9 \\ 15 & 21 \\ 27 & 12 \end{bmatrix}$	92 泉ヶ丘	$\begin{bmatrix} 28 & 3 \\ 22 & 9 \\ 15 & 21 \\ 27 & 12 \end{bmatrix}$	45 高鍋農業
富島 83	$\begin{bmatrix} 26 & 11 \\ 15 & 9 \\ 18 & 8 \\ 24 & 3 \end{bmatrix}$	31 福島	$\begin{bmatrix} 19 & 19 \\ 6 & 20 \\ 16 & 19 \\ 10 & 26 \end{bmatrix}$	84 宮崎大宮	$\begin{bmatrix} 7 & 33 \\ 12 & 35 \\ 10 & 31 \\ 9 & 30 \end{bmatrix}$	38 門川	$\begin{bmatrix} 7 & 33 \\ 12 & 35 \\ 10 & 31 \\ 9 & 30 \end{bmatrix}$	129 妻
日南振徳 135	$\begin{bmatrix} 40 & 11 \\ 27 & 9 \\ 26 & 9 \\ 42 & 7 \end{bmatrix}$	36 高城						

◎男子試合結果【5月25日(木)】

延岡学園 217	$\begin{bmatrix} 39 & 10 \\ 54 & 4 \\ 52 & 4 \\ 72 & 5 \end{bmatrix}$	23 宮崎商業	$\begin{bmatrix} 12 & 29 \\ 11 & 34 \\ 17 & 33 \\ 37 & 17 \end{bmatrix}$	113 日南	$\begin{bmatrix} 18 & 17 \\ 18 & 8 \\ 31 & 6 \\ 25 & 6 \end{bmatrix}$	92 佐土原	$\begin{bmatrix} 18 & 17 \\ 18 & 8 \\ 31 & 6 \\ 25 & 6 \end{bmatrix}$	37 小林秀峰
都城西 46	$\begin{bmatrix} 13 & 19 \\ 10 & 12 \\ 3 & 24 \\ 20 & 13 \end{bmatrix}$	68 延岡工業	$\begin{bmatrix} 56 & 4 \\ 53 & 9 \\ 71 & 11 \\ 53 & 9 \end{bmatrix}$	33 高千穂	$\begin{bmatrix} 6 & 17 \\ 14 & 19 \\ 9 & 8 \\ 18 & 21 \end{bmatrix}$	47 本庄	$\begin{bmatrix} 6 & 17 \\ 14 & 19 \\ 9 & 8 \\ 18 & 21 \end{bmatrix}$	65 飯野
宮崎第一 42	$\begin{bmatrix} 10 & 20 \\ 11 & 21 \\ 6 & 26 \\ 15 & 16 \end{bmatrix}$	83 宮崎学園	$\begin{bmatrix} 17 & 21 \\ 15 & 23 \\ 16 & 24 \\ 14 & 34 \end{bmatrix}$	102 都城工業	$\begin{bmatrix} 18 & 11 \\ 18 & 19 \\ 25 & 7 \\ 23 & 26 \end{bmatrix}$	都城農業 84	$\begin{bmatrix} 18 & 11 \\ 18 & 19 \\ 25 & 7 \\ 23 & 26 \end{bmatrix}$	63 泉ヶ丘
宮崎西 78	$\begin{bmatrix} 24 & 13 \\ 19 & 10 \\ 24 & 12 \\ 11 & 10 \end{bmatrix}$	45 宮崎日大	$\begin{bmatrix} 17 & 15 \\ 15 & 6 \\ 14 & 16 \\ 13 & 8 \end{bmatrix}$	45 五ヶ瀬	$\begin{bmatrix} 8 & 25 \\ 17 & 15 \\ 14 & 19 \\ 17 & 16 \end{bmatrix}$	富島 56	$\begin{bmatrix} 8 & 25 \\ 17 & 15 \\ 14 & 19 \\ 17 & 16 \end{bmatrix}$	75 宮崎北
宮崎南 82	$\begin{bmatrix} 32 & 21 \\ 15 & 18 \\ 18 & 19 \\ 17 & 20 \end{bmatrix}$	78 宮崎大宮	$\begin{bmatrix} 21 & 12 \\ 14 & 10 \\ 33 & 2 \\ 30 & 8 \end{bmatrix}$	32 鵬翔	$\begin{bmatrix} 3 & 24 \\ 12 & 17 \\ 5 & 16 \\ 10 & 17 \end{bmatrix}$	ウルスラ 30	$\begin{bmatrix} 3 & 24 \\ 12 & 17 \\ 5 & 16 \\ 10 & 17 \end{bmatrix}$	74 都城東
日南振徳 44	$\begin{bmatrix} 18 & 39 \\ 4 & 31 \\ 7 & 32 \\ 15 & 37 \end{bmatrix}$	139 宮崎工業						

◎男子試合結果【5月29日(月)】

延岡学園 154	$\begin{bmatrix} 39 & 16 \\ 39 & 11 \\ 31 & 13 \\ 45 & 19 \end{bmatrix}$	59 日南	佐土原 52	$\begin{bmatrix} 10 & 21 \\ 13 & 16 \\ 9 & 17 \\ 20 & 14 \end{bmatrix}$	68 延岡工業	小林 230	$\begin{bmatrix} 70 & 5 \\ 56 & 0 \\ 42 & 10 \\ 62 & 7 \end{bmatrix}$	22 飯野
宮崎学園 34	$\begin{bmatrix} 6 & 29 \\ 11 & 30 \\ 7 & 33 \\ 10 & 31 \end{bmatrix}$	123 都城工業	都城農業 70	$\begin{bmatrix} 14 & 15 \\ 32 & 8 \\ 9 & 19 \\ 15 & 15 \end{bmatrix}$	57 宮崎西	日章学園 63	$\begin{bmatrix} 19 & 20 \\ 8 & 23 \\ 24 & 16 \\ 12 & 18 \end{bmatrix}$	77 宮崎北
宮崎南 74	$\begin{bmatrix} 14 & 11 \\ 23 & 13 \\ 27 & 8 \\ 10 & 23 \end{bmatrix}$	55 妻	都城東 26	$\begin{bmatrix} 2 & 53 \\ 6 & 47 \\ 7 & 52 \\ 11 & 58 \end{bmatrix}$	210 宮崎工業			

◎男子試合結果【5月30日(火)】

延岡学園 104	$\begin{bmatrix} 33 & 10 \\ 25 & 18 \\ 24 & 4 \\ 22 & 12 \end{bmatrix}$	44 延岡工業	小林 111	$\begin{bmatrix} 30 & 17 \\ 29 & 12 \\ 25 & 22 \\ 27 & 20 \end{bmatrix}$	71 都城工業
都城農業 88	$\begin{bmatrix} 17 & 13 \\ 23 & 12 \\ 21 & 21 \\ 27 & 30 \end{bmatrix}$	76 宮崎北	宮崎南 56	$\begin{bmatrix} 13 & 31 \\ 4 & 28 \\ 20 & 20 \\ 19 & 18 \end{bmatrix}$	97 宮崎工業

◎男子試合結果【5月31日(水)】

延岡学園 111	$\begin{bmatrix} 24 & 13 \\ 33 & 10 \\ 24 & 23 \\ 30 & 29 \end{bmatrix}$	75 小林	都城農業 72	$\begin{bmatrix} 24 & 17 \\ 19 & 26 \\ 11 & 31 \\ 18 & 16 \end{bmatrix}$	90 宮崎工業
----------	--	-------	---------	--	---------

◎男子試合結果【6月1日(木)】

延岡学園 150	$\begin{bmatrix} 39 & 12 \\ 36 & 22 \\ 42 & 14 \\ 33 & 11 \end{bmatrix}$	59 都城農業	小林 72	$\begin{bmatrix} 18 & 20 \\ 15 & 16 \\ 19 & 21 \\ 20 & 10 \end{bmatrix}$	67 宮崎工業
延岡学園 93	$\begin{bmatrix} 28 & 9 \\ 24 & 13 \\ 23 & 15 \\ 18 & 16 \end{bmatrix}$	53 宮崎工業	小林 97	$\begin{bmatrix} 24 & 15 \\ 20 & 20 \\ 27 & 13 \\ 26 & 25 \end{bmatrix}$	73 都城農業

令和5年度 宮崎県高等学校総合体育大会バスケットボール競技 結果詳細

◎女子試合結果【5月24日(水)】

延岡 74 $\begin{bmatrix} 21 & 7 \\ 19 & 5 \\ 12 & 16 \\ 22 & 8 \end{bmatrix}$	36	五ヶ瀬	67	宮崎西 $\begin{bmatrix} 20 & 15 \\ 11 & 12 \\ 16 & 4 \\ 20 & 16 \end{bmatrix}$	47	宮崎学園	67	都城西 $\begin{bmatrix} 16 & 13 \\ 10 & 4 \\ 21 & 13 \\ 20 & 13 \end{bmatrix}$	43	延岡工業
日向学院 48 $\begin{bmatrix} 11 & 23 \\ 16 & 20 \\ 5 & 23 \\ 16 & 17 \end{bmatrix}$	83	高千穂 高鍋 高城	64	宮崎日大 $\begin{bmatrix} 21 & 16 \\ 15 & 26 \\ 13 & 19 \\ 15 & 20 \end{bmatrix}$	81	都城商業	100	富島 $\begin{bmatrix} 29 & 4 \\ 23 & 11 \\ 18 & 10 \\ 30 & 5 \end{bmatrix}$	30	宮崎第一
小林秀峰 53 $\begin{bmatrix} 9 & 23 \\ 17 & 15 \\ 11 & 27 \\ 16 & 17 \end{bmatrix}$	82	飯野	64	妻 $\begin{bmatrix} 19 & 14 \\ 15 & 10 \\ 15 & 8 \\ 15 & 13 \end{bmatrix}$	45	宮崎農業	69	宮崎大宮 $\begin{bmatrix} 20 & 11 \\ 17 & 0 \\ 19 & 10 \\ 13 & 16 \end{bmatrix}$	37	日南
延岡星雲 34 $\begin{bmatrix} 12 & 14 \\ 5 & 29 \\ 11 & 13 \\ 6 & 38 \end{bmatrix}$	94	宮崎北								

◎女子試合結果【5月25日(木)】

延岡学園 130 $\begin{bmatrix} 41 & 16 \\ 38 & 8 \\ 32 & 14 \\ 19 & 18 \end{bmatrix}$	56	延岡	54	延岡商業 $\begin{bmatrix} 11 & 25 \\ 8 & 20 \\ 13 & 24 \\ 22 & 6 \end{bmatrix}$	75	都城農業	159	小林 $\begin{bmatrix} 34 & 4 \\ 47 & 0 \\ 43 & 7 \\ 35 & 5 \end{bmatrix}$	16	日向
佐土原 34 $\begin{bmatrix} 10 & 10 \\ 12 & 11 \\ 5 & 11 \\ 7 & 15 \end{bmatrix}$	47	ウルストラ	214	宮崎南 $\begin{bmatrix} 54 & 2 \\ 52 & 3 \\ 54 & 2 \\ 54 & 5 \end{bmatrix}$	12	都城東	45	日南振徳 $\begin{bmatrix} 12 & 23 \\ 15 & 25 \\ 8 & 36 \\ 10 & 20 \end{bmatrix}$	104	宮崎商業
泉ヶ丘 121 $\begin{bmatrix} 37 & 5 \\ 29 & 4 \\ 29 & 4 \\ 26 & 6 \end{bmatrix}$	19	鵬翔	37	宮崎北 $\begin{bmatrix} 9 & 27 \\ 14 & 25 \\ 5 & 25 \\ 9 & 20 \end{bmatrix}$	97	日章学園				

◎女子試合結果【5月29日(月)】

延岡学園 126	$\begin{bmatrix} 31 & 10 \\ 35 & 12 \\ 28 & 6 \\ 32 & 3 \end{bmatrix}$	31 宮崎西	都城西 55	$\begin{bmatrix} 10 & 25 \\ 13 & 14 \\ 16 & 15 \\ 16 & 19 \end{bmatrix}$	73 都城農業	小林 169	$\begin{bmatrix} 52 & 9 \\ 40 & 6 \\ 32 & 0 \\ 45 & 4 \end{bmatrix}$	19 高千穂 高高 鍋城
都城商業 58	$\begin{bmatrix} 12 & 22 \\ 14 & 17 \\ 19 & 18 \\ 13 & 14 \end{bmatrix}$	71 ウル斯拉	宮崎南 79	$\begin{bmatrix} 16 & 14 \\ 16 & 17 \\ 19 & 18 \\ 28 & 29 \end{bmatrix}$	78 富島	飯野 36	$\begin{bmatrix} 9 & 39 \\ 8 & 26 \\ 10 & 29 \\ 9 & 20 \end{bmatrix}$	114 宮崎商業
泉ヶ丘 100	$\begin{bmatrix} 35 & 9 \\ 22 & 7 \\ 27 & 13 \\ 16 & 8 \end{bmatrix}$	37 妻	宮崎大宮 28	$\begin{bmatrix} 10 & 15 \\ 7 & 18 \\ 5 & 29 \\ 6 & 22 \end{bmatrix}$	84 日章学園			

◎女子試合結果【5月30日(火)】

延岡学園 108	$\begin{bmatrix} 36 & 8 \\ 25 & 15 \\ 22 & 13 \\ 25 & 10 \end{bmatrix}$	46 都城農業	小林 124	$\begin{bmatrix} 46 & 6 \\ 15 & 16 \\ 33 & 10 \\ 30 & 19 \end{bmatrix}$	51 ウル斯拉
宮崎南 68	$\begin{bmatrix} 11 & 32 \\ 15 & 21 \\ 24 & 28 \\ 18 & 25 \end{bmatrix}$	106 宮崎商業	泉ヶ丘 72	$\begin{bmatrix} 14 & 21 \\ 15 & 21 \\ 20 & 24 \\ 23 & 20 \end{bmatrix}$	86 日章学園

◎女子試合結果【5月31日(水)】

延岡学園 70	$\begin{bmatrix} 23 & 20 \\ 16 & 20 \\ 15 & 26 \\ 16 & 23 \end{bmatrix}$	89 小林	宮崎商業 66	$\begin{bmatrix} 18 & 27 \\ 13 & 24 \\ 16 & 11 \\ 19 & 23 \end{bmatrix}$	85 日章学園
---------	--	-------	---------	--	---------

◎女子試合結果【6月1日(木)】

小林 99	$\begin{bmatrix} 26 & 15 \\ 14 & 13 \\ 27 & 7 \\ 32 & 4 \end{bmatrix}$	39 宮崎商業	延岡学園 79	$\begin{bmatrix} 28 & 12 \\ 15 & 14 \\ 21 & 13 \\ 15 & 5 \end{bmatrix}$	44 日章学園
小林 116	$\begin{bmatrix} 28 & 15 \\ 38 & 13 \\ 24 & 16 \\ 26 & 19 \end{bmatrix}$	63 日章学園	延岡学園 93	$\begin{bmatrix} 27 & 19 \\ 19 & 17 \\ 26 & 15 \\ 21 & 12 \end{bmatrix}$	63 宮崎商業