

【2】男子形個人戦

ROUND1

全選手赤帯

| Group1 | | | | | |
|--------|-------|------|--------|------------|----|
| 演武順 | 選手名 | 学校名 | 演武形 | 得点 | 順位 |
| 1 | 黒木 遥翔 | 穎学館 | サイファ | 20.2 | |
| 2 | 井崎 安奏 | 宮崎西 | セイエンチン | 25.2 | 1 |
| 3 | 進 豊 | 日章学園 | エンビ | 21.2(28.0) | 3 |
| 4 | 伊藤 翔生 | 宮崎海洋 | サイファ | 21.2(28.2) | 2 |
| 5 | 竹谷 彪我 | 日南学園 | セーパイ | 21 | 4 |
| 6 | 森 隼人 | 日南振徳 | チントウ | 棄権 | |
| 7 | 前田 武丸 | 宮崎第一 | ジオン | 棄権 | |
| 8 | 大西 峻太 | 宮崎農業 | ジオン | 20.6 | |

| Group2 | | | | | |
|--------|-------|------|--------|------|----|
| 演武順 | 選手名 | 学校名 | 演武形 | 得点 | 順位 |
| 1 | 森田 陸斗 | 宮崎西 | クルルンファ | 23.4 | 1 |
| 2 | 森山 寛大 | 宮崎第一 | セーパイ | 22.4 | 4 |
| 3 | 大山 陽士 | 宮崎学園 | ジオン | 19 | |
| 4 | 塚 海翔 | 宮崎海洋 | サイファ | 18 | |
| 5 | 崎山 麗音 | 日南学園 | セーパイ | 21 | |
| 6 | 金子 隼人 | 穎学館 | サイファ | 16.6 | |
| 7 | 岡野 雄飛 | 日章学園 | エンビ | 22.8 | 3 |
| 8 | 荒川 陽那 | 都城農業 | セイエンチン | 23 | 2 |
| 9 | 釜瀬 羽琉 | 日向 | セーパイ | 18.6 | |

ROUND2

全選手青帯

各Groupの演武順は、抽選によって決定します。

| Group1 | | | | | |
|--------|-------|------|----------|------|----|
| 演武順 | 選手名 | 学校名 | 演武形 | 得点 | 順位 |
| 1 | 伊藤 翔生 | 宮崎海洋 | クルルンファ | 20.2 | 4 |
| 2 | 竹谷 彪我 | 日南学園 | サイファ | 21.6 | 3 |
| 3 | 進 豊 | 日章学園 | ジオン | 22.2 | 2 |
| 4 | 井崎 安奏 | 宮崎西 | スーパーリンペイ | 25.6 | 1 |

| Group2 | | | | | |
|--------|-------|------|--------------|----------|----|
| 演武順 | 選手名 | 学校名 | 演武形 | 得点 | 順位 |
| 1 | 森山 寛大 | 宮崎第一 | クルルンファ | 22(29.2) | 3 |
| 2 | 荒川 陽那 | 都城農業 | チャタンヤラクーションク | 22(29.0) | 4 |
| 3 | 森田 陸斗 | 宮崎西 | サンセール | 23.4 | 1 |
| 4 | 岡野 雄飛 | 日章学園 | ゴジュウシホショー | 22.4 | 2 |

メダルマッチ(3位決定戦)

全選手赤帯

| 演武順 | 選手名 | 学校名 | 演武形 | 得点 | 順位 | |
|-----|--------------|-------|------|------|------|---|
| 1 | Group2 3位 | 森山 寛大 | 宮崎第一 | アーナン | 23.6 | 2 |
| | Group1 2位 | 進 豊 | 日章学園 | ソーチン | 23.8 | 1 |

| 演武順 | 選手名 | 学校名 | 演武形 | 得点 | 順位 | |
|-----|--------------|-------|------|----------|------|---|
| 2 | Group1 3位 | 竹谷 彪我 | 日南学園 | セイエンチン | 21 | 2 |
| | Group2 2位 | 岡野 雄飛 | 日章学園 | ゴジュウシホダイ | 22.6 | 1 |

メダルマッチ(決勝戦)

演武順1 赤 ⇒ 演武順2 青

| 演武順 | 選手名 | 学校名 | 演武形 | 得点 | 順位 | |
|-----|------------------|-------|-----|----------|------|---|
| 1 | Group 1 1位 | 井崎 安奏 | 宮崎西 | パープーレン | 26 | 1 |
| | Group 2 1位 | 森田 陸斗 | 宮崎西 | スーパーリンペイ | 24.8 | 2 |

| 順位 | 選手名 | 学校名 |
|----|-------|------|
| 1位 | 井崎 安奏 | 宮崎西 |
| 2位 | 森田 陸斗 | 宮崎西 |
| 3位 | 進 豊 | 日章学園 |
| 3位 | 岡野 雄飛 | 日章学園 |

【4】 男子形団体戦

メダルマッチ(一発決勝)

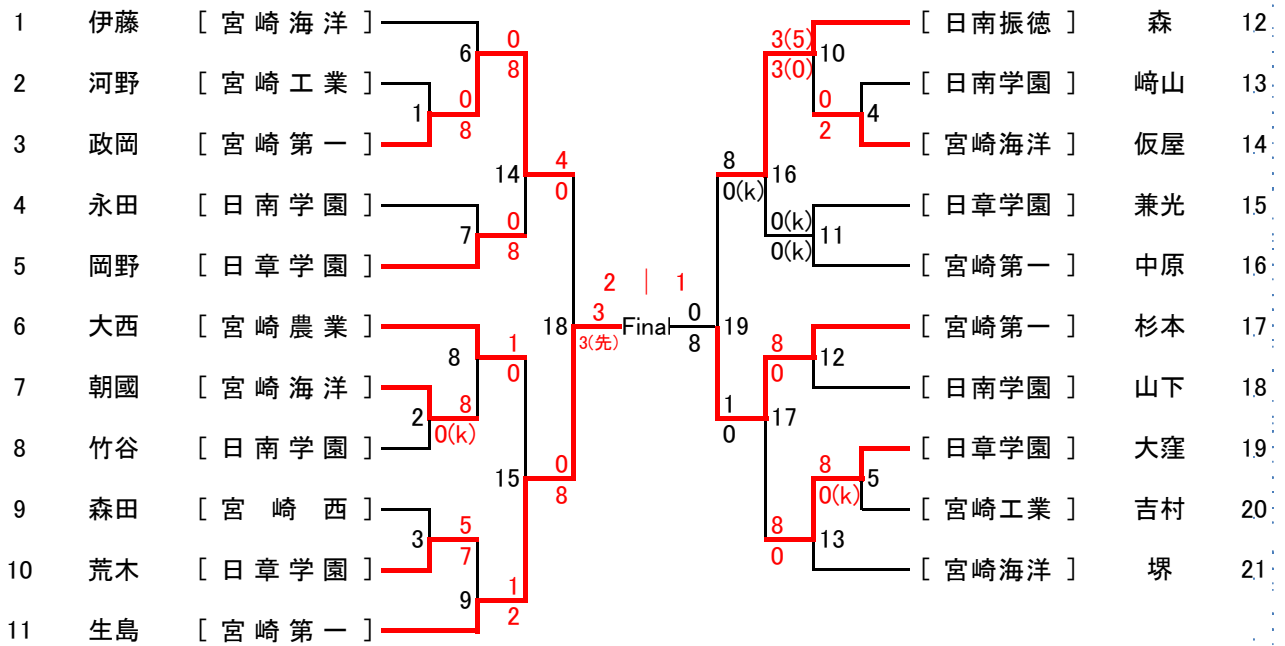
全選手 赤

| 演武順 | 学校名 | 演武形 | 得点 | 順位 |
|-----|------|------|------|----|
| 1 | 宮崎海洋 | サイファ | 20.8 | 4 |
| 2 | 日章学園 | ジオン | 22.6 | 2 |
| 3 | 宮崎第一 | アーナン | 22.8 | 1 |
| 4 | 颯学館 | サイファ | 19.8 | |
| 5 | 日南学園 | サイファ | 22.4 | 3 |

| 順位 | 学校名 |
|----|------|
| 1位 | 宮崎第一 |
| 2位 | 日章学園 |
| 3位 | 日南学園 |
| 4位 | 宮崎海洋 |

【6】男子組手個人戦

上が赤、下が青



| 順位 | 選手名 | 学校名 |
|----|-----|------|
| 1位 | 生島 | 宮崎第一 |
| 2位 | 杉本 | 宮崎第一 |
| 3位 | 政岡 | 宮崎第一 |
| 3位 | 森 | 日南振徳 |

【8】 男子組手団体戦

<< 決勝リーグ >>

| | A | B | C | D | 勝 | 敗 |
|-----------|----------|----------|----------|----------|----|---|
| | 日章学園 | 日南学園 | 宮崎海洋 | 宮崎第一 | 順位 | |
| A 日章学園 | / | 5-0 ○ | 5-0 ○ | 2-3 × | 2 | 1 |
| B 日南学園 | 0-5 × | / | 1-4 × | 0-5 × | 0 | 3 |
| C 宮崎海洋 | 0-5 × | 4-1 ○ | / | 0-5 × | 1 | 2 |
| D 宮崎第一 | 3-2 ○ | 5-0 ○ | 5-0 ○ | / | 3 | 0 |
| | | | | | 順位 | |
| | | | | | 2 | |
| | | | | | 4 | |
| | | | | | 3 | |
| | | | | | 1 | |

※試合順
(赤)-(青)

①A-B
④B-D

②C-D
⑤B-C

③A-C
⑥A-D

| 順位 | 学校名 |
|----|------|
| 1 | 宮崎第一 |
| 2 | 日章学園 |
| 3 | 宮崎海洋 |
| 4 | 日南学園 |