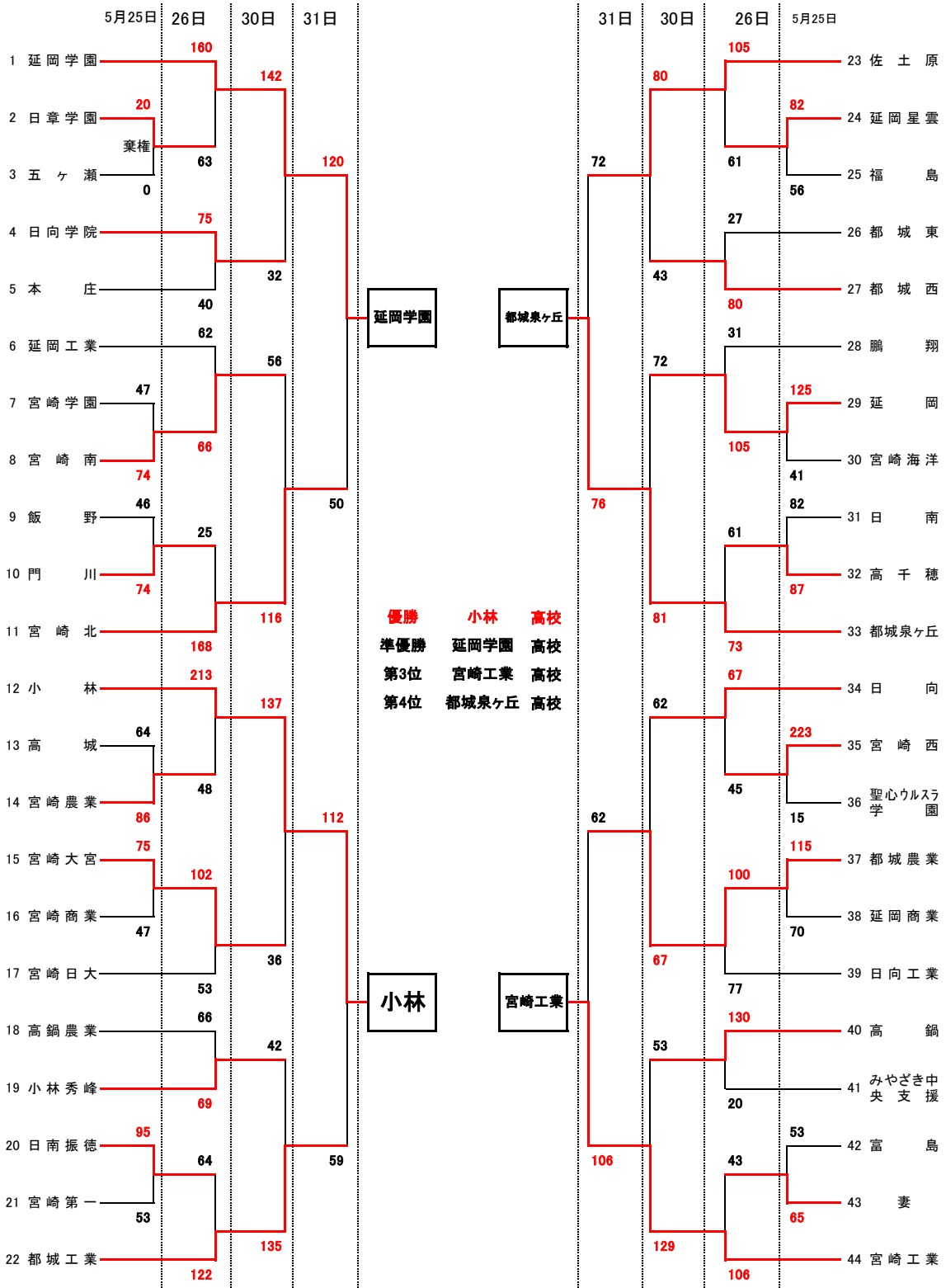


令和4年度 宮崎県高等学校総合体育大会バスケットボール競技 結果

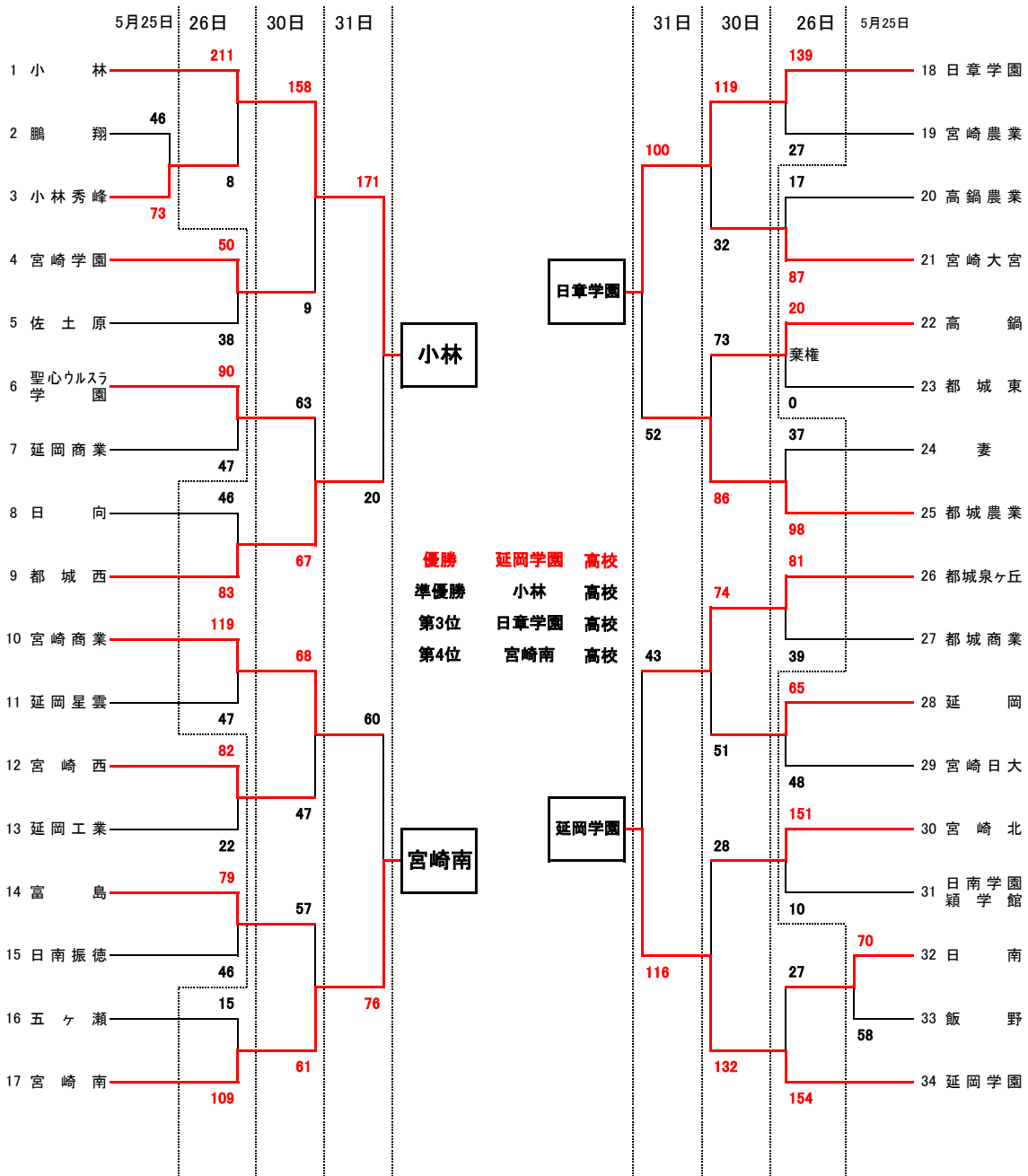
男子の部



| | | | |
|------|-----|----|-------|
| 延岡学園 | 115 | 43 | 都城泉ヶ丘 |
| 小林 | 74 | 81 | 60 |
| 小林 | 79 | 97 | 61 |
| 小林 | 86 | 50 | 宮崎工業 |
| | | | 86 |

令和4年度 宮崎県高等学校総合体育大会バスケットボール競技 結果

女子の部



| | | | |
|-----|----|-----|------|
| 小林 | 97 | 60 | 日章学園 |
| 132 | 54 | 101 | 70 |
| 26 | 56 | 57 | 97 |
| 宮崎南 | 31 | 136 | 延岡学園 |

令和4年度 宮崎県高等学校総合体育大会バスケットボール競技 試合詳細

◎男子試合結果【5月25日(水)】

| | | | | | | | | |
|---------|--|----------|----------|--|---------|---------|--|---------|
| 日章学園 20 | $\begin{bmatrix} 11 & 11 \\ 19 & 22 \\ 7 & 18 \\ 10 & 23 \end{bmatrix}$ | 0 五ヶ瀬 | 宮崎学園 47 | $\begin{bmatrix} 11 & 11 \\ 19 & 22 \\ 7 & 18 \\ 10 & 23 \end{bmatrix}$ | 74 宮崎南 | 飯野 46 | $\begin{bmatrix} 5 & 22 \\ 17 & 23 \\ 10 & 22 \\ 14 & 7 \end{bmatrix}$ | 74 門川 |
| 高城 64 | $\begin{bmatrix} 16 & 19 \\ 12 & 18 \\ 20 & 22 \\ 16 & 27 \end{bmatrix}$ | 86 宮崎農業 | 宮崎大宮 75 | $\begin{bmatrix} 15 & 6 \\ 17 & 15 \\ 22 & 7 \\ 21 & 19 \end{bmatrix}$ | 47 宮崎商業 | 日南振徳 95 | $\begin{bmatrix} 20 & 9 \\ 20 & 21 \\ 26 & 22 \\ 29 & 1 \end{bmatrix}$ | 53 宮崎第一 |
| 延岡星雲 82 | $\begin{bmatrix} 20 & 15 \\ 24 & 7 \\ 19 & 18 \\ 19 & 16 \end{bmatrix}$ | 56 福島 | 延岡 125 | $\begin{bmatrix} 36 & 6 \\ 31 & 9 \\ 39 & 5 \\ 19 & 21 \end{bmatrix}$ | 41 宮崎海洋 | 日南 82 | $\begin{bmatrix} 17 & 20 \\ 21 & 12 \\ 13 & 20 \\ 22 & 21 \\ 9 & 14 \end{bmatrix}$ | 87 高千穂 |
| 宮崎西 223 | $\begin{bmatrix} 38 & 2 \\ 50 & 2 \\ 72 & 2 \\ 63 & 9 \end{bmatrix}$ | 15 ウルストラ | 都城農業 115 | $\begin{bmatrix} 20 & 15 \\ 17 & 23 \\ 43 & 17 \\ 35 & 15 \end{bmatrix}$ | 70 延岡商業 | 富島 53 | $\begin{bmatrix} 9 & 10 \\ 7 & 18 \\ 21 & 18 \\ 16 & 19 \end{bmatrix}$ | 65 妻 |

◎男子試合結果【5月26日(木)】

| | | | | | | | | |
|----------|---|----------|----------|--|----------|----------|--|-------------|
| 延岡学園 160 | $\begin{bmatrix} 44 & 8 \\ 30 & 10 \\ 40 & 18 \\ 46 & 27 \end{bmatrix}$ | 63 日章学園 | 日向学院 75 | $\begin{bmatrix} 16 & 7 \\ 24 & 12 \\ 20 & 8 \\ 15 & 13 \end{bmatrix}$ | 40 本庄 | 延岡工業 62 | $\begin{bmatrix} 14 & 19 \\ 17 & 11 \\ 20 & 14 \\ 11 & 21 \end{bmatrix}$ | 65 宮崎南 |
| 門川 25 | $\begin{bmatrix} 15 & 30 \\ 6 & 48 \\ 0 & 43 \\ 4 & 47 \end{bmatrix}$ | 168 宮崎北 | 小林 213 | $\begin{bmatrix} 49 & 10 \\ 55 & 15 \\ 49 & 14 \\ 60 & 9 \end{bmatrix}$ | 48 宮崎農業 | 宮崎大宮 102 | $\begin{bmatrix} 31 & 15 \\ 15 & 13 \\ 29 & 13 \\ 27 & 12 \end{bmatrix}$ | 53 宮崎日大 |
| 高鍋農業 66 | $\begin{bmatrix} 22 & 16 \\ 18 & 19 \\ 18 & 13 \\ 8 & 21 \end{bmatrix}$ | 69 小林秀峰 | 日南振徳 64 | $\begin{bmatrix} 15 & 27 \\ 19 & 27 \\ 7 & 46 \\ 23 & 22 \end{bmatrix}$ | 122 都城工業 | 佐土原 105 | $\begin{bmatrix} 32 & 12 \\ 20 & 19 \\ 36 & 18 \\ 17 & 12 \end{bmatrix}$ | 61 延岡星雲 |
| 都城東 27 | $\begin{bmatrix} 5 & 26 \\ 8 & 18 \\ 7 & 19 \\ 7 & 17 \end{bmatrix}$ | 80 都城西 | 鵬翔 31 | $\begin{bmatrix} 2 & 38 \\ 13 & 8 \\ 9 & 35 \\ 7 & 24 \end{bmatrix}$ | 105 延岡 | 高千穂 61 | $\begin{bmatrix} 13 & 25 \\ 17 & 16 \\ 8 & 21 \\ 23 & 11 \end{bmatrix}$ | 73 泉ヶ丘 |
| 日向 67 | $\begin{bmatrix} 10 & 19 \\ 22 & 8 \\ 8 & 13 \\ 27 & 5 \end{bmatrix}$ | 45 宮崎西 | 都城農業 100 | $\begin{bmatrix} 32 & 18 \\ 21 & 14 \\ 25 & 24 \\ 22 & 21 \end{bmatrix}$ | 77 日向工業 | 高鍋 130 | $\begin{bmatrix} 47 & 2 \\ 23 & 7 \\ 32 & 4 \\ 28 & 7 \end{bmatrix}$ | 20 みやざき中央支援 |
| 妻 43 | $\begin{bmatrix} 7 & 25 \\ 10 & 31 \\ 11 & 24 \\ 15 & 26 \end{bmatrix}$ | 106 宮崎工業 | | | | | | |

◎男子試合結果【5月30日(月)】

| | | | | | | | | |
|----------|--|----------|--------|--|----------|--------|--|---------|
| 延岡学園 142 | $\begin{bmatrix} 44 & 7 \\ 29 & 6 \\ 40 & 10 \\ 29 & 9 \end{bmatrix}$ | 32 日向学院 | 宮崎南 56 | $\begin{bmatrix} 11 & 29 \\ 19 & 33 \\ 14 & 19 \\ 12 & 35 \end{bmatrix}$ | 116 宮崎北 | 小林 137 | $\begin{bmatrix} 41 & 7 \\ 25 & 10 \\ 36 & 8 \\ 35 & 11 \end{bmatrix}$ | 36 宮崎大宮 |
| 小林秀峰 42 | $\begin{bmatrix} 4 & 41 \\ 4 & 18 \\ 14 & 40 \\ 20 & 36 \end{bmatrix}$ | 135 都城工業 | 佐土原 80 | $\begin{bmatrix} 14 & 13 \\ 25 & 13 \\ 25 & 9 \\ 16 & 8 \end{bmatrix}$ | 43 都城西 | 延岡 72 | $\begin{bmatrix} 14 & 18 \\ 18 & 29 \\ 13 & 21 \\ 27 & 13 \end{bmatrix}$ | 81 泉ヶ丘 |
| 日向 62 | $\begin{bmatrix} 18 & 18 \\ 11 & 14 \\ 20 & 16 \\ 13 & 19 \end{bmatrix}$ | 67 都城農業 | 高鍋 53 | $\begin{bmatrix} 6 & 31 \\ 13 & 37 \\ 11 & 27 \\ 23 & 34 \end{bmatrix}$ | 129 宮崎工業 | | | |

◎男子試合結果【5月31日(火)】

| | | | | | |
|----------|---|--------|---------|---|----------|
| 延岡学園 120 | $\begin{bmatrix} 40 & 9 \\ 26 & 20 \\ 34 & 9 \\ 20 & 12 \end{bmatrix}$ | 50 宮崎北 | 小林 112 | $\begin{bmatrix} 34 & 7 \\ 19 & 21 \\ 29 & 14 \\ 30 & 17 \end{bmatrix}$ | 59 都城工業 |
| 佐土原 72 | $\begin{bmatrix} 14 & 19 \\ 21 & 13 \\ 16 & 19 \\ 16 & 16 \\ 5 & 9 \end{bmatrix}$ | 76 泉ヶ丘 | 都城農業 62 | $\begin{bmatrix} 13 & 23 \\ 14 & 26 \\ 8 & 37 \\ 27 & 20 \end{bmatrix}$ | 106 宮崎工業 |

◎男子試合結果【6月1日(水)】

| | | | | | |
|---------|--|-------|--------|--|---------|
| 延岡学園 74 | $\begin{bmatrix} 20 & 19 \\ 13 & 27 \\ 21 & 11 \\ 20 & 22 \end{bmatrix}$ | 79 小林 | 泉ヶ丘 58 | $\begin{bmatrix} 12 & 26 \\ 18 & 20 \\ 17 & 21 \\ 11 & 19 \end{bmatrix}$ | 86 宮崎工業 |
|---------|--|-------|--------|--|---------|

◎男子試合結果【6月2日(水)】

| | | | | | |
|-------|---|---------|----------|--|---------|
| 小林 92 | $\begin{bmatrix} 19 & 14 \\ 23 & 21 \\ 31 & 7 \\ 19 & 22 \end{bmatrix}$ | 64 泉ヶ丘 | 延岡学園 81 | $\begin{bmatrix} 11 & 14 \\ 17 & 12 \\ 28 & 10 \\ 25 & 25 \end{bmatrix}$ | 61 宮崎工業 |
| 小林 86 | $\begin{bmatrix} 20 & 16 \\ 14 & 7 \\ 30 & 14 \\ 22 & 13 \end{bmatrix}$ | 50 宮崎工業 | 延岡学園 115 | $\begin{bmatrix} 29 & 17 \\ 32 & 12 \\ 20 & 4 \\ 34 & 10 \end{bmatrix}$ | 43 泉ヶ丘 |

令和4年度 宮城県高等学校総合体育大会バスケットボール競技 試合詳細

◎女子試合結果【5月25日(水)】

| | | | | | | | | |
|--------|--|---------|---------|---|---------|----------|---|---------|
| 鵬翔 46 | $\begin{bmatrix} 3 & 16 \\ 16 & 16 \\ 14 & 19 \\ 13 & 22 \end{bmatrix}$ | 73 小林秀峰 | 宮崎学園 50 | $\begin{bmatrix} 7 & 9 \\ 14 & 6 \\ 21 & 9 \\ 8 & 14 \end{bmatrix}$ | 38 佐土原 | ウルストラ 90 | $\begin{bmatrix} 30 & 6 \\ 15 & 10 \\ 22 & 10 \\ 23 & 21 \end{bmatrix}$ | 47 延岡商業 |
| 宮崎西 82 | $\begin{bmatrix} 9 & 4 \\ 23 & 4 \\ 32 & 6 \\ 18 & 8 \end{bmatrix}$ | 22 延岡工業 | 富島 79 | $\begin{bmatrix} 17 & 12 \\ 19 & 13 \\ 24 & 8 \\ 19 & 13 \end{bmatrix}$ | 46 日南振徳 | 高鍋農業 17 | $\begin{bmatrix} 7 & 27 \\ 0 & 30 \\ 3 & 13 \\ 7 & 17 \end{bmatrix}$ | 87 宮崎大宮 |
| 高鍋 20 | $\begin{bmatrix} & \\ & \\ & \\ & \end{bmatrix}$ | 0 都城東 | 延岡 65 | $\begin{bmatrix} 17 & 8 \\ 19 & 10 \\ 9 & 11 \\ 20 & 19 \end{bmatrix}$ | 48 宮崎日大 | 宮崎北 151 | $\begin{bmatrix} 24 & 3 \\ 44 & 2 \\ 26 & 5 \\ 57 & 0 \end{bmatrix}$ | 10 頤学館 |
| 日南 70 | $\begin{bmatrix} 22 & 16 \\ 15 & 17 \\ 17 & 11 \\ 16 & 14 \end{bmatrix}$ | 58 飯野 | | | | | | |

◎女子試合結果【5月26日(木)】

| | | | | | | | | |
|--------|---|---------|----------|---|----------|----------|---|---------|
| 小林 211 | $\begin{bmatrix} 56 & 4 \\ 52 & 2 \\ 53 & 0 \\ 50 & 2 \end{bmatrix}$ | 8 小林秀峰 | 日向 46 | $\begin{bmatrix} 11 & 12 \\ 5 & 32 \\ 12 & 15 \\ 18 & 24 \end{bmatrix}$ | 83 都城西 | 宮崎商業 119 | $\begin{bmatrix} 27 & 2 \\ 24 & 11 \\ 38 & 12 \\ 30 & 22 \end{bmatrix}$ | 47 延岡星雲 |
| 五ヶ瀬 15 | $\begin{bmatrix} 2 & 43 \\ 4 & 25 \\ 7 & 14 \\ 2 & 27 \end{bmatrix}$ | 109 宮崎南 | 日章学園 139 | $\begin{bmatrix} 37 & 10 \\ 31 & 5 \\ 42 & 6 \\ 29 & 6 \end{bmatrix}$ | 27 宮崎農業 | 妻 37 | $\begin{bmatrix} 7 & 32 \\ 8 & 25 \\ 12 & 18 \\ 10 & 23 \end{bmatrix}$ | 98 都城農業 |
| 泉ヶ丘 81 | $\begin{bmatrix} 28 & 6 \\ 16 & 10 \\ 25 & 10 \\ 12 & 13 \end{bmatrix}$ | 39 都城商業 | 日南 27 | $\begin{bmatrix} 2 & 43 \\ 4 & 42 \\ 10 & 30 \\ 11 & 39 \end{bmatrix}$ | 154 延岡学園 | | | |

◎女子試合結果【5月30日(月)】

| | | | | | | | | |
|--------|--|--------|----------|--|----------|---------|--|---------|
| 小林 158 | $\begin{bmatrix} 42 & 0 \\ 43 & 4 \\ 39 & 0 \\ 34 & 5 \end{bmatrix}$ | 9 宮崎学園 | ウルストラ 63 | $\begin{bmatrix} 17 & 11 \\ 12 & 19 \\ 15 & 21 \\ 19 & 16 \end{bmatrix}$ | 67 都城西 | 宮崎商業 68 | $\begin{bmatrix} 23 & 12 \\ 16 & 15 \\ 20 & 14 \\ 9 & 6 \end{bmatrix}$ | 47 宮崎西 |
| 富島 57 | $\begin{bmatrix} 11 & 17 \\ 13 & 18 \\ 18 & 10 \\ 15 & 16 \end{bmatrix}$ | 61 宮崎南 | 日章学園 119 | $\begin{bmatrix} 26 & 9 \\ 26 & 10 \\ 37 & 6 \\ 30 & 7 \end{bmatrix}$ | 32 宮崎大宮 | 高鍋 73 | $\begin{bmatrix} 23 & 22 \\ 15 & 27 \\ 13 & 18 \\ 22 & 19 \end{bmatrix}$ | 86 都城農業 |
| 泉ヶ丘 74 | $\begin{bmatrix} 12 & 17 \\ 25 & 15 \\ 13 & 11 \\ 24 & 8 \end{bmatrix}$ | 51 延岡 | 宮崎北 28 | $\begin{bmatrix} 10 & 34 \\ 4 & 24 \\ 5 & 43 \\ 9 & 31 \end{bmatrix}$ | 132 延岡学園 | | | |

◎女子試合結果【5月31日(火)】

| | | | | | |
|----------|---|---------|---------|---|----------|
| 小林 171 | $\begin{bmatrix} 49 & 5 \\ 38 & 2 \\ 45 & 7 \\ 39 & 6 \end{bmatrix}$ | 20 都城西 | 宮崎商業 60 | $\begin{bmatrix} 20 & 15 \\ 9 & 15 \\ 16 & 22 \\ 15 & 24 \end{bmatrix}$ | 76 宮崎南 |
| 日章学園 100 | $\begin{bmatrix} 21 & 6 \\ 21 & 20 \\ 31 & 11 \\ 27 & 15 \end{bmatrix}$ | 52 都城農業 | 泉ヶ丘 43 | $\begin{bmatrix} 13 & 41 \\ 4 & 30 \\ 17 & 20 \\ 9 & 25 \end{bmatrix}$ | 116 延岡学園 |

◎女子試合結果【6月1日(水)】

| | | | | | |
|--------|---|--------|---------|--|---------|
| 小林 132 | $\begin{bmatrix} 38 & 2 \\ 27 & 8 \\ 38 & 3 \\ 29 & 13 \end{bmatrix}$ | 26 宮崎南 | 日章学園 70 | $\begin{bmatrix} 13 & 32 \\ 21 & 19 \\ 19 & 29 \\ 17 & 17 \end{bmatrix}$ | 97 延岡学園 |
|--------|---|--------|---------|--|---------|

◎女子試合結果【6月2日(水)】

| | | | | | |
|-------|--|---------|--------|---|----------|
| 小林 97 | $\begin{bmatrix} 26 & 10 \\ 23 & 13 \\ 20 & 18 \\ 28 & 19 \end{bmatrix}$ | 60 日章学園 | 宮崎南 31 | $\begin{bmatrix} 8 & 44 \\ 5 & 33 \\ 8 & 30 \\ 10 & 29 \end{bmatrix}$ | 136 延岡学園 |
| 小林 54 | $\begin{bmatrix} 14 & 14 \\ 14 & 7 \\ 8 & 18 \\ 18 & 18 \end{bmatrix}$ | 57 延岡学園 | 宮崎南 56 | $\begin{bmatrix} 15 & 26 \\ 17 & 17 \\ 6 & 27 \\ 18 & 31 \end{bmatrix}$ | 101 日章学園 |