

# 【1】女子形個人戦

## ROUND1

Group1(全員赤帯)					
演武順	選手名	学校名	演武形	得点	順位
1	永友 絢 弥 乃	延岡商業	クルルンファ	20.6	5
2	日高 美 奈	日章学園	バツサイダイ	22.6	2
3	鈴木 夢 生	富 島	棄権		
4	青井 美 優	穎学館	バツサイダイ	21.3	3
5	下條 夏 歩	宮崎海洋	クルルンファ	21.2	4
6	落合 琴 乃	宮崎第一	エンピ	23.8	1

Group2(全員青帯)					
演武順	選手名	学校名	演武形	得点	順位
1	石川 莉 枝	宮崎第一	クルルンファ	22.7	2
2	松川 花 凜	日南学園	セーバイ	20.6	6
3	打田 閃	延岡商業	クルルンファ	20.6	5
4	松葉 理 奈	富 島	棄権		
5	岩澤 留 依	延岡星雲	ジオン	23.2	1
6	鶴本 彩 花	宮崎海洋	セイエンチン	21.0	4
7	吉岡 徠	日章学園	セーバイ	22.1	3

## ROUND2

各Groupの演武順は、抽選によって決定します。

Group1(全員赤帯)					
演武順	選手名	学校名	演武形	得点	順位
1	落合 琴 乃	宮崎第一	ゴジュウシホショウ	23.8	1
2	日高 美 奈	日章学園	チャタンヤラクーサンク	22.7	2
3	下條 夏 歩	宮崎海洋	パーチュー	21.6	4
4	青井 美 優	穎学館	セイエンチン	22.1	3

Group2(全員青帯)					
演武順	選手名	学校名	演武形	得点	順位
1	岩澤 留 依	延岡星雲	ゴジュウシホショウ	23.7	1
2	吉岡 徠	日章学園	スーパーリンベイ	22.2	3
3	鶴本 彩 花	宮崎海洋	セーバイ	20.9	4
4	石川 莉 枝	宮崎第一	アーナン	23.2	2

## メダルマッチ(3位決定戦)

G1の選手は赤帯 G2の選手は青帯

演武順	選手名	学校名	演武形	得点	順位	
1	Group1 2位	日高美奈	日章学園	ニーバイボ	23.3	1
	Group2 3位	吉岡徠	日章学園	クルルンファ	22.8	2

演武順	選手名	学校名	演武形	得点	順位	
2	Group1 3位	青井美優	穎学館	セーバイ	22.5	2
	Group2 2位	石川莉枝	宮崎第一	スーパーリンベイ	23.4	1

## メダルマッチ(決勝戦)

演武順1 赤 ⇒ 演武順2 青

演武順	選手名	学校名	演武形	得点	順位	
1	Group1 1位	落合琴乃	宮崎第一	ウンスー	24.1	1
2	Group2 1位	岩澤 留 依	延岡星雲	カンクウダイ	23.5	2

順位	選手名	学校名
1位	落合琴乃	宮崎第一
2位	岩澤留依	延岡星雲
3位	日高美奈	日章学園
3位	石川莉枝	宮崎第一

## 【2】男子形個人戦

ROUND1

全選手赤帯

Group1(全員赤帯)					
演武順	選手名	学校名	演武形	得点	順位
1	巢山龍清	宮崎海洋	クルルンファ	21.4	5
2	永田希一	日南学園	セーバイ	21.5	4
3	生島弘翔	宮崎第一	エンピ	23.6	2
4	田中陽翔	日章学園	カンクウダイ	22.1	3
5	森田陸斗	宮崎西	セーバイ	23.7	1

Group2(全員青帯)					
演武順	選手名	学校名	演武形	得点	順位
1	富山優臣	日南学園	サイファ	20.0	4
2	深浦賢信	宮崎海洋	クルルンファ	20.4	3
3	山口龍騎	富島	クルルンファ	19.9	5
4	森山寛大	宮崎第一	セーバイ	23.5	1
5	天野聖也	日章学園	セーバイ	22.4	2
6	黒木彰太郎	日向	セイエンチン	18.9	6

ROUND2

全選手青帯

各Groupの演武順は、抽選によって決定します。

Group1(全員赤帯)					
演武順	選手名	学校名	演武形	得点	順位
1	永田希一	日南学園	クルルンファ	21.8	4
2	田中陽翔	日章学園	エンピ	22.5	3
3	生島弘翔	宮崎第一	ジオン	23.6	2
4	森田陸斗	宮崎西	クルルンファ	24.1	1

Group2(全員青帯)					
演武順	選手名	学校名	演武形	得点	順位
1	天野聖也	日章学園	クルルンファ	22.7	2
2	森山寛大	宮崎第一	クルルンファ	22.9	1
3	富山優臣	日南学園	セーバイ	19.1	4
4	深浦賢信	宮崎海洋	サイファ	21.0	3

メダルマッチ(3位決定戦)

G1の選手は赤帯 G2の選手は青帯

演武順	選手名	学校名	演武形	得点	順位	
1	Group1 2位	生島弘翔	宮崎第一	ガンカク	23.0	1
	Group2 3位	深浦賢信	宮崎海洋	スーパーリンベイ	20.7	2

演武順	選手名	学校名	演武形	得点	順位	
2	Group1 3位	田中陽翔	日章学園	ガンカク	21.8	2
	Group2 2位	天野聖也	日章学園	スーパーリンベイ	22.6	1

メダルマッチ(決勝戦)

演武順1 赤 ⇒ 演武順2 青

演武順	選手名	学校名	演武形	得点	順位	
1	Group1 1位	森田陸斗	宮崎西	スーパーリンベイ	24.0	1
	Group2 1位	森山寛大	宮崎第一	スーパーリンベイ	24.0	2

順位	選手名	学校名
1位	森田陸斗	宮崎西
2位	森山寛大	宮崎第一
3位	生島弘翔	宮崎第一
3位	天野聖也	日章学園

### 【3】 女子形団体戦

メダルマッチ(一発決勝)

全選手 赤

演武順	学校名	演武形	得点	順位
1	富島	クルルンファ	20.1	3
2	延岡商業	クルルンファ	21.9	2
3	宮崎第一	パープーレン	23.9	1

順位	学校名
1位	宮崎第一
2位	延岡商業
3位	富島

### 【4】 男子形団体戦

メダルマッチ(一発決勝)

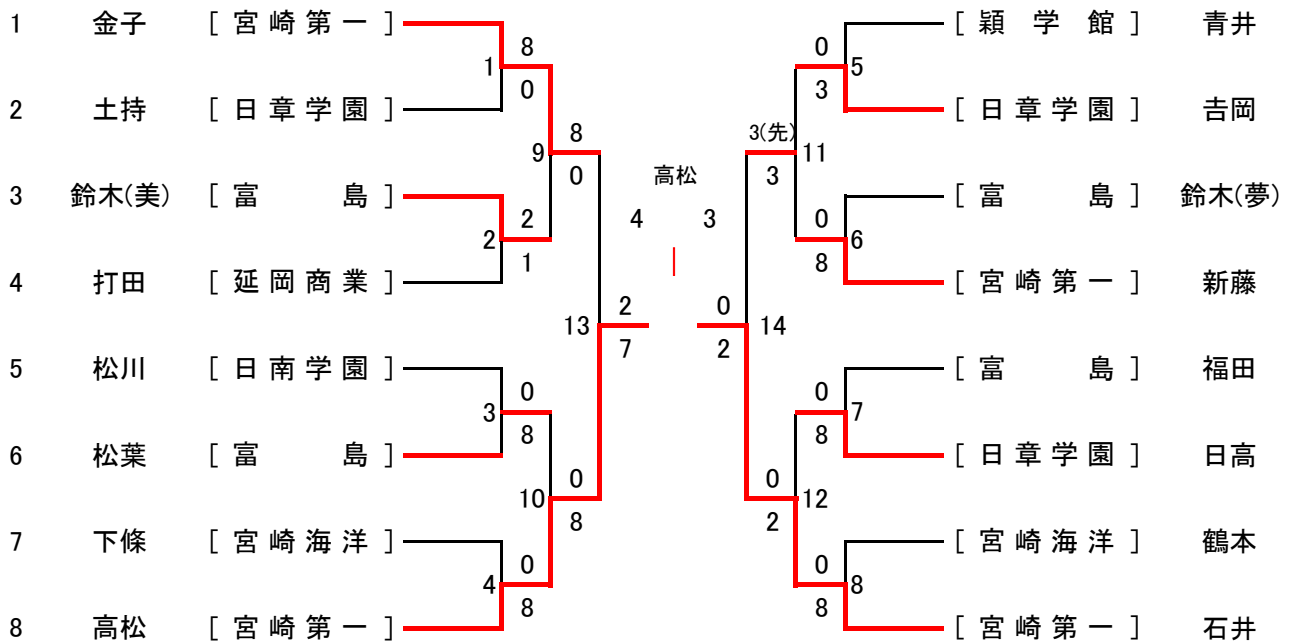
全選手 赤

演武順	学校名	演武形	得点	順位
1	宮崎第一	アーナン	23.2	1
2	日南学園	サイファ	21.0	2
3	宮崎海洋	サイファ	19.2	4
4	日章学園	エンピ	20.3	3

順位	学校名
1位	宮崎第一
2位	日南学園
3位	日章学園
4位	宮崎海洋

# 【5】女子組手個人戦

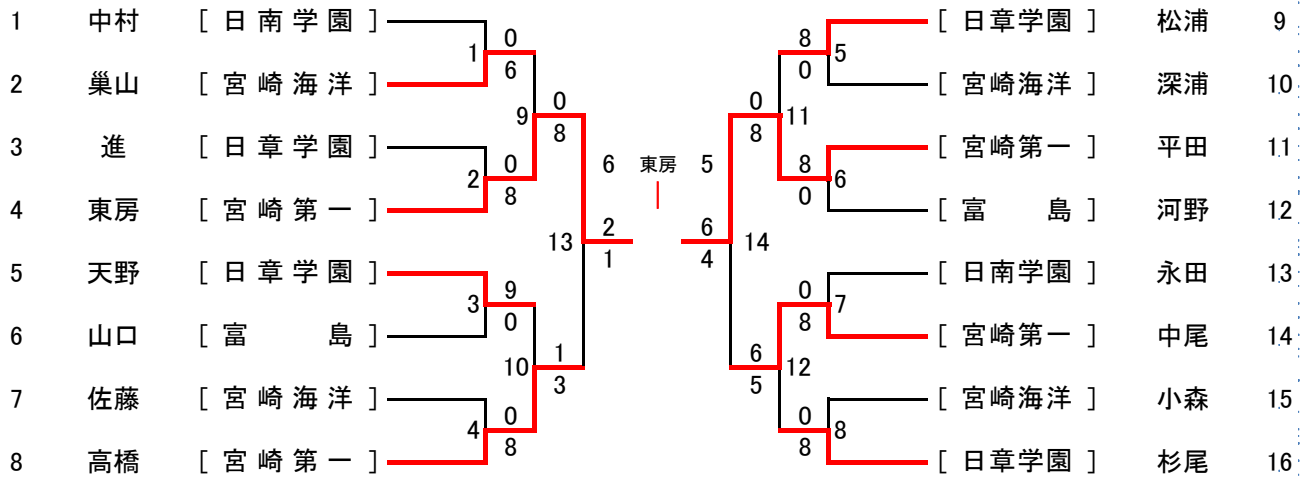
上が赤、下が



順位	選手名	学校名
1位	高松 留朱	宮崎第一
2位	石井 愛子	宮崎第一
3位	金子 優	宮崎第一
3位	吉岡 徠	日章学園

# 【6】男子組手個人戦

上が赤、下が青



順位	選手名	学校名
1位	東房 大斗	宮崎第一
2位	平田 奨英	宮崎第一
3位	高橋 浄穏	宮崎第一
3位	中尾 天馬	宮崎第一

# 【7】 女子組手団体戦

<< 決勝リーグ >>

	A	B	C	勝	敗
	日章学園	棄権 富島	宮崎第一	順位	
A 日章学園			×	0	1
			1-4	2	
B 棄権 富島					
C 宮崎第一	○ 4-1			1	0
				1	

順位	学校名
1	宮崎第一
2	日章学園
3	

競技順	
第1試合	T1...女子A - B
第2試合	T1...男子A - B      T2...男子C - D
第3試合	T2...女子A - C
第4試合	T1...男子A - C      T2...男子B - D
第5試合	T1...女子B - C
第6試合	T2...男子B - C
第7試合	T1...男子A - D

## 【8】 男子組手団体戦

<< 決勝リーグ >>

	A 宮崎第一	B 宮崎海洋	C 日章学園	D 棄権 富島	勝	敗
					順位	
A 宮崎第一		○ 5-0	○ 4-1		2	0
B 宮崎海洋	× 0-5		× 0-5		0	2
C 日章学園	× 1-4	○ 5-0			1	1
D 棄権 富島						
					3	
					2	

順位	学校名
1	宮崎第一
2	日章学園
3	宮崎海洋
4	

### 競技順

第1試合 T1…女子A - B

第2試合 T1…男子A - B

T2…男子C - D

第3試合

T2…女子A - C

第4試合 T1…男子A - C

T2…男子B - D

第5試合 T1…女子B - C

第6試合

T2…男子B - C

第7試合 T1…男子A - D